

Индукционные расходомеры Rosemount серии 8700

Серия 8700 – это:

- Преобразователь Rosemount 8712D HART – использование расширенного пакета диагностики повышает надежность и производительность. Наиболее легкий в использовании интуитивный местный интерфейс оператора.
- Система с высоким уровнем сигнала Rosemount 8712H/8707 – решение на основе возбуждения обмоток сенсора пульсирующим постоянным током. Разработан специально для применения в «высокошумных» процессах
- Rosemount 8705 – полностью сварной корпус сенсора для максимальной защиты (стандартная длина согласно ISO)
- Rosemount 8711 – экономичный, компактный и легкий сенсор, снабженный центровочными кольцами для удобной установки
- Санитарная версия сенсора Rosemount 8721 – специальная разработка для применения в пищевой и фармацевтической промышленности.
- Преобразователь Rosemount 8732 HART/ 8742 Foundation Fieldbus – интегральная конструкция исключает ошибки с подключением кабелей, подсвеченный дисплей облегчает визуальное восприятие информации. Преобразователь снабжен взрывозащитным корпусом, позволяющим устанавливать прибор в опасных зонах. Преобразователь Rosemount 8742 – использование расширенного пакета диагностики устройства повышает производительность расходомера.



Содержание

| | |
|--|----|
| Технические характеристики | 6 |
| Сертификаты расходомера..... | 23 |
| Чертежи..... | 32 |
| Выбор размера индукционного расходомера | 41 |
| Выбор материалов..... | 43 |
| Информация для оформления заказа | 44 |
| Лист конфигурационных данных преобразователей Rosemount 8712 D/H и 8732C | 60 |
| Лист конфигурационных данных преобразователя Rosemount 8742C..... | 62 |

ROSEMOUNT

www.rosemount.com


EMERSON
Process Management

Общее описание систем серии Rosemount 8700

Rosemount 8712D/H

Преобразователь раздельного монтажа серии Rosemount 8712 дополняет системы HART/4-20 мА расширенным пакетом диагностики, что упрощает процедуры установки, техобслуживания и поверки прибора. Модель 8712 также имеет легкий в использовании операторский интерфейс предоставляя быстрый доступ ко всей диагностической информации. В сочетании с удобными клавишами быстрого доступа к пунктам меню он обеспечивает быстрое, интуитивно понятное и простое конфигурирование.

Rosemount 8732C

Преобразователь для интегрального монтажа Rosemount 8732C выпускается во взрывозащищенном исполнении, имеет полную защиту от электромагнитных и радиопомех. Является идеальным решением для использования в агрессивных окружающих средах, характеризующихся повышенной влажностью и высоким уровнем загрязнения. Благодаря дополнительному локальному интерфейсу оператора (2 строки по 16 символов), преобразователь с помощью оптических переключателей может быть легко сконфигурирован в опасных зонах без снятия крышки.



Rosemount 8714D

Калибратор Rosemount 8714D, подключаемый к клеммам преобразователей 8712D, 8732C или 8742C (клеммы подключения сенсора), гарантирует соответствие стандартам NIST и долгосрочную точность поверяемого расходомера. Калибратор 8714D нельзя использовать для поверки преобразователя с высоким уровнем сигнала серии 8712H.

Фланцевые сенсоры

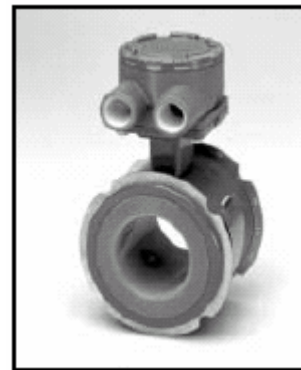
Все фланцевые сенсоры Rosemount изготовлены из нержавеющей или углеродистой стали и сварены таким образом, чтобы обеспечить герметичность, защищающую от влаги и других загрязнителей. Размеры варьируются от 15 мм (½ дюйма) до 900 мм (36 дюймов). Герметичный стальной корпус гарантирует максимальную надежность, защищая все внутренние компоненты и кабели от воздействия агрессивных сред.

Санитарно-гигиеническое исполнение

Санитарно-гигиенический сенсор серии 8721 специально разработан для применения в пищевой и фармацевтической промышленности. Все детали и узлы сенсора выполнены из материалов, одобренных FDA (Управление по контролю продуктами и лекарствами) в соответствии со стандартами 3-A и EHEDG. Условный диаметр сенсоров от 15 мм до 100 мм, различные типы подключения сенсора к технологическим линиям.

Бесфланцевые сенсоры

Бесфланцевый сенсор модели 8711 делает расходомер экономичным и компактным. Является удобной альтернативой фланцевым индукционным расходомерам. Центровочные кольца, поставляемые с каждым сенсором Rosemount 8711, позволяют точно позиционировать сенсор на технологической линии и упрощают установку.



Индукционный расходомер с высоким уровнем сигнала⁽¹⁾

Сенсор расходомера с высоким уровнем сигнала модели Rosemount 8707, соединенный с преобразователем модели 8712H, формирует расходомерную систему Rosemount с высоким уровнем сигнала. Эта система обеспечивает устойчивое измерение расхода в условиях повышенного уровня шумов, при этом сохраняет все преимущества технологии возбуждения обмоток сенсора пульсирующим постоянным током. Более высокая сила сигнала в данной системе Rosemount © достигается за счет применения специального материала обмоток, новейшей технологии управления электрической цепью возбуждения. Данный расходомер отличается чрезвычайно высокой эффективностью. Высокая сила сигнала по отношению к величине шумов технологического процесса, усовершенствованная система обработки сигнала и превосходные методы фильтрации предоставляют техническое решение, которое удовлетворяет самым высоким требованиям, предъявляемым к расходомеру.

⁽¹⁾ Данный расходомер не выпускается в Европейской модификации

Индукционные расходомеры Rosemount. PlantWeb с расширенным пакетом диагностики



Индукционные расходомеры Rosemount PlantWeb имеют расширенный пакет диагностики устройства, обеспечивая сокращение эксплуатационных затрат и повышение производительности предприятия.

Цифровая архитектура предприятия PlantWeb в сочетании с интеллектуальными полевыми приборами повышает производительность предприятия и сокращает эксплуатационные затраты. Независимо от системы Foundation Fieldbus или HART/4-20 мА, индукционные преобразователи Rosemount, оснащенные расширенным пакетом диагностики устройства, дополняют мощь архитектуры PlantWeb. Теперь пользователи могут видеть всю диагностическую информацию на своих экранах, как во время установки прибора, техобслуживания, так и в процессе калибровки.

Встроенный пакет диагностики позволяет принимать решения до возникновения проблемы, что повышает производительность предприятия, сокращает затраты на монтаж и техобслуживание, а также облегчает поиск и устранение неисправностей.

| Процедуры, выполняемые оператором | HART-8712 | Foundation fieldbus - 8742 |
|-----------------------------------|-----------|----------------------------|
| Монтаж | | |
| Заземление/электроподключение | • | • |
| Техобслуживание | | |
| Сбой катушки | • | • |
| Отказ электрода | | • |
| Преобразователь | • | • |
| Управление процессом | | |
| Высокий уровень шумов | • | • |
| Пустая труба | • | • |

ВАРИАНТЫ ДОСТУПА К ФУНКЦИЯМ ДИАГНОСТИКИ

Доступ к диагностической информации индукционного преобразователя Rosemount осуществляется через локальный дисплей оператора, ручной коммуникатор 375 или программу AMS.

Доступ к диагностической информации через операторский интерфейс для упрощенной установки, техобслуживания и калибровки прибора

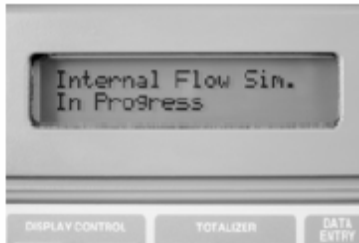
Диагностическая информация преобразователя Rosemount отображается на локальном дисплее, что облегчает техобслуживание каждого преобразователя

Доступ к диагностической информации через программу AMS для получения максимального преимущества использования PlantWeb

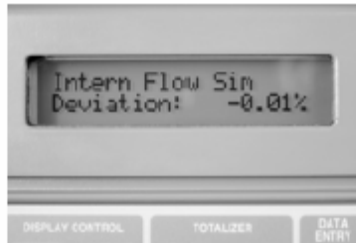
Значение диагностического пакета прибора существенно возрастает при использовании программы AMS. Программа AMS формирует упрощенные видеogramмы процесса для пользователей и представляет рекомендации, как реагировать на диагностические сообщения. Расширенный пакет диагностики дополняет мощь архитектуры PlantWeb при использовании программы AMS, которая в случае отключения системы диагностики в интерактивном режиме генерирует сигналы тревоги, отображаемые на экране красным цветом.

Усовершенствование процедуры калибровки преобразователя посредством моделирования расхода

Диагностика на локальном дисплее



Калибровка преобразователя посредством моделирования расхода



Отклонение от предполагаемого значения калибровки



Калибровка преобразователя завершена

Упрощенная процедура монтажа посредством диагностики заземления/электроподключения

Диагностика на локальном дисплее



Ошибки заземления и кабелей, отображаемые на экране дисплея

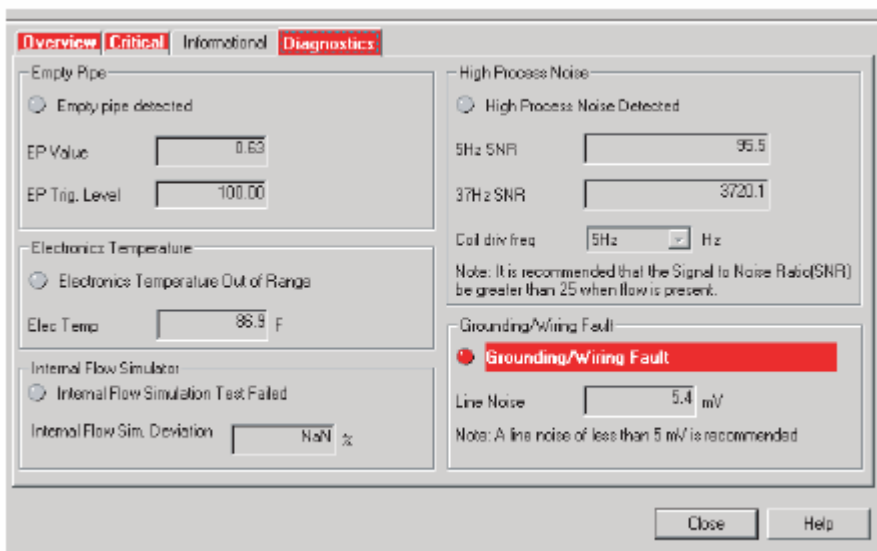


Сообщения об ошибках в меню Диагностики



Возможность просмотра значений уровня шумов в линии. Если значения уровня шумов выше 5 мВ, выдается сигнал

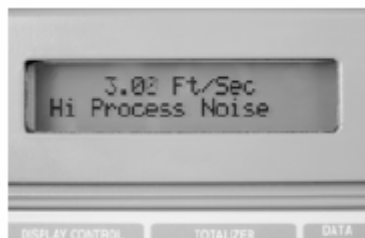
Диагностика в системе AMS



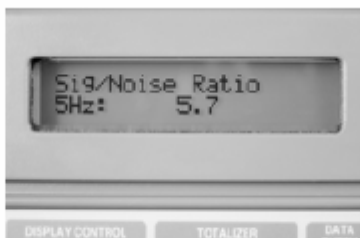
Неполадки в заземлении и электроподключении показаны на экране состояния AMS

Диагностика высоких уровней шумов повышает уровень управления процессом

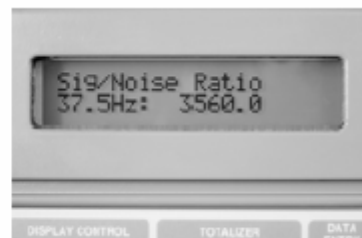
Диагностика на локальном дисплее



На экране дисплея отображается обнаруженный высокий уровень шумов в процессе.

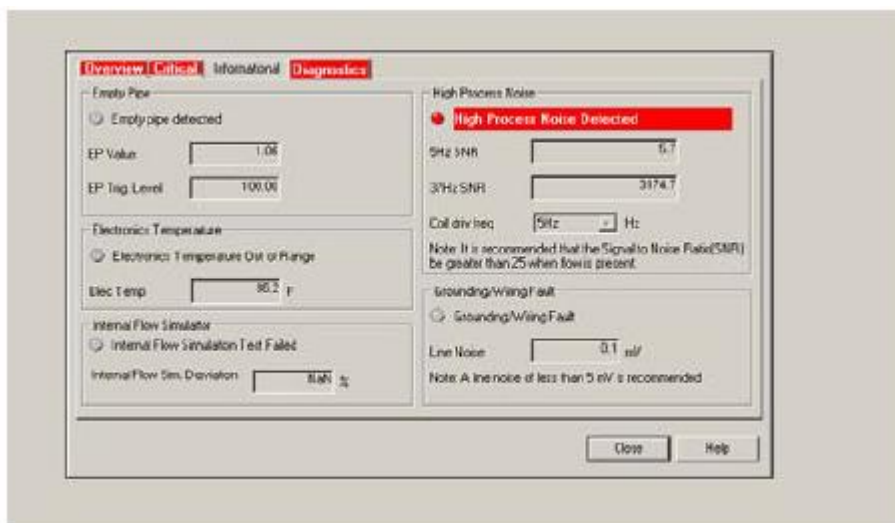


Соотношение "сигнал-шум" отображается в меню Диагностики. Если значение меньше 25:1, выдается сигнал

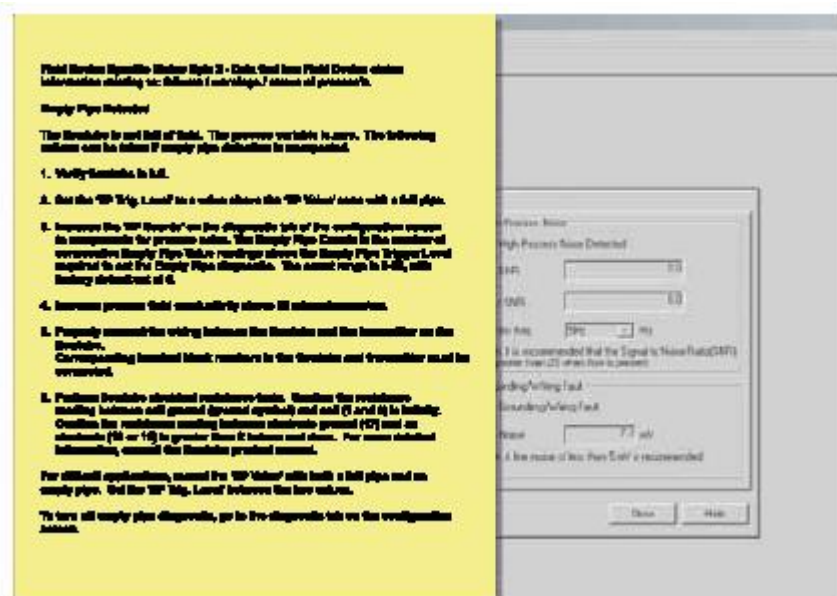


Нормальное соотношение "сигнал-шум" и стабильность сигнала, достигаемые посредством изменения частоты возбуждения катушки с 5 Гц на 37,5 Гц.

Диагностика в системе AMS



Экран состояния AMS отображает высокие шумы в процессе и отношение "сигнал-шум" на частотах возбуждения обмоток 5 Гц и 37,5 Гц



Программа AMS предлагает рекомендации по настройке частоты возбуждения обмотки для достижения стабильности сигнала.

Технические характеристики преобразователя Rosemount 8712D/H

Функциональные характеристики

Совместимость с сенсорами

Rosemount 8712C совместим со всеми сенсорами Rosemount: 8705, 8707, 8711, 8721 и 570TM. Модель 8712D/U также совместима с сенсорами других изготовителей, работающих на переменном или постоянном токе. Модель 8712H совместима только с сенсором с высоким уровнем сигнала серии 8707.

Сопротивление обмоток сенсора

Rosemount 8712D/U: максимум 350 Ом
Rosemount 8712H: максимум 12 Ом

Диапазон величины расхода

8712D: Способен обрабатывать сигналы от жидкостей со скоростями от 0 до 12 м/с (от 0,01 до 40 фут/с) при прямом и обратном направлении потока для всех размеров сенсоров. Шкала настраивается на любое значение между -12 до 12 м/с (от -40 и 40 фут/с).

8712H: Способен обрабатывать сигналы от жидкостей со скоростями от 0,01 до 10 м/с (от 0,04 до 30 фут/с) при прямом и обратном направлении потока для всех размеров сенсоров. Шкала настраивается на любое значение между -10 и 10 м/с (от -30 и 30 фут/с).

Пределы электропроводности среды

Для модели Rosemount 8712D технологическая жидкость должна иметь электропроводность 5 микросименс/см (5 микромо/см) или выше. Для 8712H технологическая жидкость должна иметь проводимость 50 микросименс/см (50 микромо/см) и более. Исключается влияние соединительного кабеля при выносном монтаже преобразователя.

Напряжение питания

8712D: 90-250 В переменного тока ± 10%, 50-60 Гц или 12-42 В пост. тока
8712H: 115 В переменного тока ± 10%, 50-60 Гц

Ограничения цепи постоянного тока (аналоговый выход)

Максимальное сопротивление цепи определяется величиной напряжения внешнего источника питания, как показано ниже:



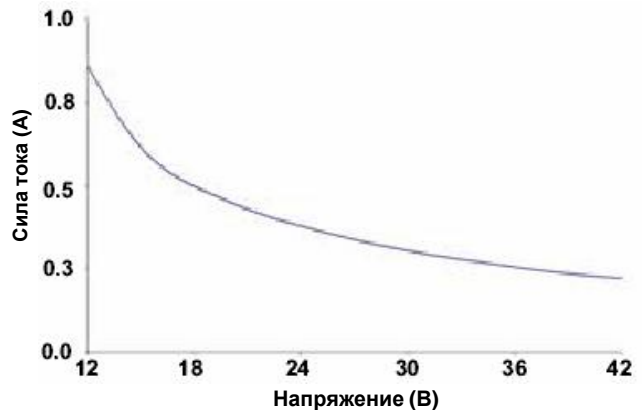
$R_{\text{макс}} = 41,7 (V_{\text{ps}} - 10,8)$
 V_{ps} = напряжение источника питания (В)
 $R_{\text{макс}}$ = максимальное сопротивление цепи (Ом)

ПРИМЕЧАНИЕ

Для коммуникатора HART сопротивление цепи должно быть не меньше 250 Ом.

Требования к источнику питания (8712D)

Блоки, питаемые от источника питания 12-42 В постоянного тока, могут потреблять ток до 2 Ампер.



$I = 10/V$
 I = требования к электрическому току (А)
 V = напряжение источника питания (В)

Категория установки

Установка (перенапряжение) – Категория II

Потребление энергии

8712D: максимум 10 Вт
8712H: максимум 300 Вт

Ограничения по температуре окружающей среды

Эксплуатация

8712D: от -29 до 60°C с ЖКИ
от -40 до 74°C без ЖКИ
8712H: от -29 до 54°C с/без ЖКИ

Хранение

от -40 до 80°C

Пределы влажности

0-100% относительной влажности при температуре 49°C, уменьшается линейно до 10% относительной влажности при температуре 54°C.

Класс защиты корпуса

Тип корпуса 4X, IP 65

Выходные сигналы

Настройка аналогового выхода

4-20 мА, 5-24 В постоянного тока, активный или пассивный выход, выбирается переключкой; нагрузка от 0 до 1000 Ом.

Диапазон выходного сигнала - верхние и нижние границы диапазона выбираются пользователем.

Выходной сигнал автоматически масштабируется для обеспечения 4 мА при выбранном нижнем значении диапазона и 20 мА при выбранном верхнем значении диапазона.

8712D: Диапазон настраивается в пределах от -12 до 12 м/с (от -40 фут/с до 40 фут/с), минимальный диапазон 0,3 м/с (1 фут/с).

8712H: Диапазон настраивается в пределах от -10 до 10 м/с (от -30 фут/с до 30 фут/с), минимальный диапазон 0,3 м/с (1 фут/с).

Связь по протоколу HART; цифровой сигнал по расходу, накладываемый на сигнал 4-20 мА доступен для интерфейса с системой управления. Для связи по протоколу HART требуется минимальное сопротивление цепи в 250 Ом.

Настройка масштабируемого частотного выхода

8712H: 0-1000 Гц, внешний источник питания от 5 до 24 В постоянного тока, транзисторный ключ замыкания поддерживает мощность до 5,75 Вт. Импульсный сигнал можно установить равным желаемой скорости или объемному расходу в технических единицах, выбираемых пользователем. Длина импульса регулируется от 0,5 до 100 мс. Расчетные значения максимально-допустимой выходной частоты доступны через локальный интерфейс оператора.

8712D: 0-10 000 Гц, внешний источник питания 5 - 24 В постоянного тока, транзисторный ключ замыкания поддерживает нагрузку до 2 Вт при частотах до 4000 Гц, и 5 В постоянного тока при мощности 0,1 Вт с максимальной частотой 10000 Гц. Длина импульса регулируется от 1,5 до 500 мс; если она ниже 1,5 мс, импульсный сигнал автоматически переключается на 50% рабочего цикла.

Вспомогательный дискретный выход

Внешнее питание от 5 до 24 В постоянного тока, транзисторный ключ замыкания, до 3 Вт для индикации одного из двух событий:

Обратный поток: активизирует переключатель при обнаружении обратного потока. На дисплее отображается величина расхода для обратного потока.

Нулевой расход: активизирует переключатель при скорости потока в 0 м/с.

Возврат нуля

Заставляет выходы преобразователя генерировать сигнал нулевого расхода. Активируется путем замыкания контакта.

Блокировка ПО

Переключка блокировки защиты на плате электроники может быть установлена для игнорирования любой попытки изменения конфигурации расходомера через интерфейс оператора или HART-коммуникатор. Устанавливается для защиты конфигурационных параметров от нежелательных или случайных изменений.

Тестирование выходных сигналов

Тест аналогового выхода

Можно заставить преобразователь выдать заданный токовый сигнал от 3,75 до 23,25 мА.

Тест импульсного выхода

8712H: Преобразователю можно указать требуемую частоту, находящуюся между 1 и 1000 Гц.

8712D: Преобразователю можно указать требуемую частоту, находящуюся между 1 импульсом/день и 10000 Гц.

Время включения

8712H: 30 минут до номинальной точности от момента подачи питания, 5 секунд от момента прерывания питания

8712D: 5 минут до номинальной точности от момента подачи питания, 5 секунд от момента прерывания питания

Время запуска

0,2 секунды от точки нулевого расхода

Отсечка малого расхода

Регулируется между 0,01 – 0,3 м/с (0,04 и 1 фут/с). Ниже выбранного значения выходной сигнал приводится к уровню нулевого расхода. (Модель 8712D настраивается между 0,003 и 0,3 м/с).

Выход за границы диапазона

Выходной сигнал изменяется линейно до 110% значения верхней границы диапазона. Выше этих значений выходной сигнал будет оставаться постоянным. Сообщение о выходе за пределы диапазона отображается на дисплее и HART-коммуникаторе.

Демпфирование

8712H: устанавливается между 0,2 и 256 секундами

8712D: устанавливается между 0 и 256 секундами.

Калибровка расходомера

Сенсоры Rosemount калибруются на заводе-изготовителе. Маркируются калибровочным номером, который выбивается на шильдике сенсора. Калибровочный номер вводится в память преобразователя, обеспечивая взаимозаменяемость датчиков без перекалибровки или потери точности.

Преобразователи 8712D и датчики расхода других производителей могут быть откалиброваны в режиме работы несложной процедурой или с помощью поверочных стендов NIST Rosemount. Для преобразователей, откалиброванных по месту установки, требуется 2-х шаговая процедура, устанавливающая соответствие показания датчика известному расходу.

Эксплуатационные характеристики

(Характеристики системы даются применительно к частотному выходу с использованием технических единиц при нормальных условиях)

Погрешность

Rosemount 8712H с сенсором серии 8707

Относительная погрешность системы $\pm 0,5\%$ от расхода при скорости от 1-10 м/с (3 до 30 фут/с); при скорости между 0,01 и 0,3 м/с (0,04 и 3,0 фут/с) система имеет абсолютную погрешность 0,0015 м/с ($\pm 0,005$ фут/с). Аналоговый выход имеет ту же погрешность, что и частотный выход плюс дополнительно 0,1% диапазона.

Rosemount 8712D с сенсорами других производителей

После калибровки на калибровочной установке Rosemount погрешность системы составляет 0,5% расхода. Аналоговый выход имеет ту же точность, что и частотный выход плюс дополнительно 0,1% диапазона. Для расходомеров других производителей, откалиброванных на технологической линии, спецификации точности отсутствуют.

Rosemount 8712D с сенсорами серии 8705 и 8721

Относительная погрешность системы составляет $\pm 0,5\%$ расхода при скорости от 0,3-12 м/с (1 до 40 фут/с); при скорости среды между 0,01 и 0,3 м/с (0,04 и 1,0 фут/с) система имеет абсолютную погрешность 0,0015 м/с ($\pm 0,005$ фут/с). Аналоговый выход имеет ту же погрешность, что и частотный выход плюс дополнительно 0,05% диапазона.

Rosemount 8712D с сенсором серии 8711

Относительная погрешность системы $\pm 0,5\%$ расхода при скорости от 1-12 м/с (3 до 40 фут/с); при скорости ниже 1 м/с (3 фут/с) система имеет абсолютную погрешность 0,005 м/с ($\pm 0,005$ фут/с). Аналоговый выход имеет ту же погрешность, что и частотный выход плюс дополнительно 0,1% диапазона.

Влияние вибрации

$\pm 0,1\%$ от шкалы согласно SAMA PMC31.1, уровень 2

Воспроизводимость

$\pm 0,1\%$ от показаний

Время отклика

0,2 секунды максимум.

Стабильность

$\pm 0,1\%$ расхода более шести месяцев.

Влияние температуры окружающей среды

8712H: $\pm 1\%$ на 37,8°C

8712D: 0,25% во всем температурном диапазоне

Влияние радиочастотных помех

Класс 1, А, В, С: $\pm 0,5\%$ шкалы для 3 В/м согласно SAMA PMC 33.1, кабели и кабелепроводы EN61326-1 1997 +A1/A2 (промышленная) электромагнитная совместимость (EMC) для технологической и лабораторной аппаратуры

Влияние напряжения питания

Датчик соответствует требованиям SAMA PMC 31.1, Разделы 5.10.1 – 5-10.5, относительно влияния напряжения источника питания. Преобразователь может выдерживать перепады напряжения, установленные в IEEE 472, 1974.

Физические характеристики

Материал конструкции

Корпус

Алюминий с низким содержанием меди, NEMA 4X и IEC 529, класс защиты IP65
Степень загрязнения 2.

Покрытие

Полиуретан

Прокладка крышки

Резина

Электрические соединения

В основании корпуса имеются четыре отверстия с резьбой $\frac{1}{2}$ -14 NPT. Для всех соединений предусмотрены винтовые клеммы. Провода питания подсоединяются только к преобразователю. Преобразователям выносного монтажа требуется только одно кабелепроводное соединение с сенсором.

ПРИМЕЧАНИЕ

Если требуются отверстия с резьбой $\frac{3}{4}$ -14 NPT, в наличии имеются комплекты переходников размером от $\frac{1}{2}$ до $\frac{3}{4}$ дюйма.

Плавкие предохранители

Системы 115 В переменного тока (8712H)

5 Ампер, быстродействующий Bussman AGC1 или эквивалент

Системы 90-250 В переменного тока (8712D)

2 Ампера, быстродействующий Bussman AGC1 или эквивалент

Системы 12-42 В постоянного тока (8712D)

3 Ампера, быстродействующий Bussman AGC1 или эквивалент

Вес преобразователя

Преобразователь весит приблизительно 4 кг (9 фунтов). Добавьте 0,5 кг (1 фунт) для версии с локальным интерфейсом оператора.

Технические характеристики преобразователя Rosemount 8732C

Функциональные характеристики

Совместимость с сенсорами

Преобразователь 8732C совместим с сенсорами Rosemount серии 8705, 8711 и 8721.

Сопротивление обмоток сенсора

Максимум 25 Ом.

Диапазон величины расхода

Преобразователь рассчитан на обработку сигналов от жидкостей со скоростями от 0,01 до 10 м/с (от 0,04 до 30 фут/с) при прямом и обратном потоках для сенсоров любого проходного диаметра. Масштабирование в пределах от -10 до 10 м/с (от -30 и 30 фут/с).

Пределы электропроводности среды

Технологическая жидкость должна иметь электропроводность 5 микросименс/см (5 микромо/см) или выше, исключая влияние протяженности соединительных кабелей при выносном монтаже преобразователей.

Напряжение питания

85-250 В переменного тока, 50-60 Гц или 15-50 В постоянного тока.

Ограничения нагрузки в цепи постоянного тока (Аналоговый выход)

Максимальное сопротивление цепи определяется величиной напряжения внешнего источника питания, как показано ниже:



$$R_{\text{макс}} = 41,7 (V_{\text{ps}} - 10,8)$$

V_{ps} = напряжение источника питания (В)

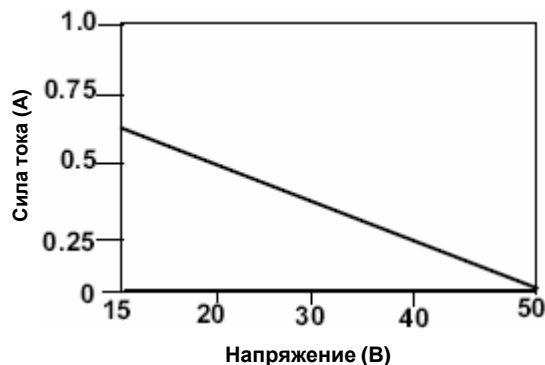
$R_{\text{макс}}$ = максимальное сопротивление цепи (Ом)

ПРИМЕЧАНИЕ

Для коммуникатора HART сопротивление цепи должно быть *не* меньше 250 Ом.

Требования к источнику питания

Блоки, питаемые от источника питания 15-50 В постоянного тока, могут потреблять ток до 1 Ампер.



$$I = 10/V$$

I = требования к электрическому току (А)

V = напряжение источника питания (В)

Категория установки

Установка (перенапряжение) – Категория II

Потребление энергии

Максимум 10 Вт

Ограничения по температуре окружающей среды

Эксплуатация

от -40 до 74°C без ЖКИ

от -25 до 65°C с ЖКИ

Хранение

от -40 до 85°C

Пределы влажности

0-100% относительной влажности при температуре до 65°C.

Класс защиты корпуса:

NEMA 4X, Тип корпуса 4X по CSA, IEC 60529, IP67 (преобразователь)

Степень загрязнения 2.

Выходные сигналы

Настройка аналогового выхода

4-20 мА, 5-24 В постоянного тока, активный или пассивный выход, выбирается переключкой; нагрузка от 0 до 1000 Ом.

Диапазон выходного сигнала - верхние и нижние границы диапазона выбираются пользователем.

Выходной сигнал автоматически масштабируется для обеспечения 4 мА при выбранном нижнем значении диапазона и 20 мА при выбранном верхнем значении диапазона. Диапазон настраивается в пределах от -10 до 10 м/с (от -30 фут/с до 30 фут/с), минимальный диапазон 0,3 м/с (1 фут/с)

Связь по протоколу HART; цифровой сигнал по расходу, накладываемый на сигнал 4-20 мА доступен для интерфейса с системой управления. Для связи по протоколу HART требуется минимальное сопротивление цепи в 250 Ом.

Настройка масштабируемого частотного выхода

0-1000 Гц, внешний источник питания от 5 до 24 В постоянного тока, транзисторный ключ замыкания поддерживает мощность до 5,75 Вт. Импульсный сигнал можно установить равным желаемой скорости или объемному расходу в технических единицах, выбираемых пользователем. Длина импульса регулируется от 0,5 до 100 мс. Расчетные значения максимально-допустимой выходной частоты доступны через локальный интерфейс оператора.

Вспомогательный выход

Внешнее питание от 5 до 24 В постоянного тока, транзисторный ключ замыкания, до 3 Вт для индикации одного из двух событий:

Обратный поток: активизирует переключатель при обнаружении обратного потока. На дисплее отображается величина расхода для обратного потока.

Нулевой расход: активизирует переключатель при скорости потока в 0 м/с.

Блокировка ПО

Переключка блокировки защиты на плате электроники может быть установлена на игнорирование любой попытки изменения конфигурации расходомера через интерфейс оператора или HART-коммуникатор. Устанавливается для защиты конфигурационных параметров от нежелательных или случайных изменений.

Блокировка дисплея

Все оптические переключатели на дисплее могут быть локально заблокированы через окно конфигурации дисплея. Для этого нужно удерживать правый верхний оптический переключатель в течение 20 секунд. Дисплей может быть реактивирован удерживанием того же самого переключателя в течение 20 секунд

Тестирование выходных сигналов

Тест аналогового выхода

Можно заставить преобразователь выдать заданный токовый сигнал в диапазоне 3,75 до 23,25 мА.

Преобразователь импульсного выхода

Преобразователю можно указать требуемую частоту, находящуюся между 1 и 1000 Гц.

Время включения

30 минут до номинальной точности от момента подачи питания, 5 секунд от момента прерывания питания

Время запуска

0,2 секунды от точки нулевого расхода

Отсечка малого расхода

Устанавливается между 0,0003 – 0,3 м/с (0,001 и 1 фут/с). Ниже выбранного значения выходной сигнал приводится к уровню нулевого расхода.

Выход за границы диапазона

Выходной сигнал изменяется линейно до 110% значения верхней границы диапазона или 33 фут/с. Выше этих значений выходной сигнал будет оставаться постоянным. Сообщение о выходе за пределы диапазона отображается на дисплее и HART-коммуникаторе.

Демпфирование

Устанавливается между 0,2 и 256 секундами

Калибровка расходомера

Сенсоры индукционных расходомеров Rosemount калибруются на заводе-изготовителе. Маркируются калибровочным номером, который выбивается на шильдике сенсора. Калибровочный номер вводится в память преобразователя, обеспечивая взаимозаменяемость датчиков без вычислений или потери точности.

Эксплуатационные характеристики

(Характеристики системы даются применительно к частотному выходу и с использованием технических единиц при нормальных условиях)

Погрешность

Rosemount 8732C с сенсорами 8705 или 8721

Относительная погрешность системы составляет $\pm 0,5\%$ расхода при скорости от 0,3-10 м/с (1 до 30 фут/с); при скорости среды ниже 0,3 м/с (1,0 фут/с) система имеет абсолютную погрешность 0,0015 м/с ($\pm 0,005$ фут/с). Аналоговый выход имеет ту же погрешность, что и частотный выход плюс дополнительно 0,1% диапазона.

Rosemount 8732C с сенсором 8711

Относительная погрешность системы $\pm 0,5\%$ расхода при скорости от 0,9-10 м/с (3 до 30 фут/с); при скорости ниже 0,9 м/с (3 фут/с) система имеет абсолютную погрешность 0,005 м/с ($\pm 0,015$ фут/с). Аналоговый выход имеет ту же погрешность, что и частотный выход плюс дополнительно 0,1% диапазона.

Влияние вибрации

IEC 60770-1

Воспроизводимость

$\pm 0,1\%$ от показаний

Время отклика

0,2 секунды максимум на скачок изменения входного сигнала.

Стабильность

$\pm 0,1\%$ расхода более шести месяцев.

Влияние температуры окружающей среды

$\pm 0,25\%$ во всем температурном диапазоне

Электромагнитная совместимость

EN61326-1 1997 +A1/A2 (промышленная)
электромагнитная совместимость (EMC) для технологической и лабораторной аппаратуры.

Физические характеристики

Материал конструкции

Корпус

Алюминий с низким содержанием меди, NEMA 4X и IEC 60529, класс защиты IP67
Степень загрязнения 2.

Покрытие

Полиуретан

Прокладка крышки

Резина

Электрические соединения

В основании корпуса имеются два отверстия с резьбой $\frac{3}{4}$ - 14 NPT. Имеются адаптеры PG13.5 и CM20. Для всех соединений предусмотрены винтовые клеммы. Провода питания подсоединяются только к преобразователю. Преобразователи интегрального монтажа присоединяются к сенсорам на заводе-изготовителе.

Монтаж

Преобразователь интегрально монтируется на сенсоре. Соединительные кабели не требуются. Допускается вариант раздельного монтажа с использованием соединительных кабелей.

Вес преобразователя

Преобразователь весит приблизительно 3,2 кг (7 фунтов). Добавьте 0,5 кг (1 фунт) для версии с локальным интерфейсом оператора (код M4).

Технические характеристики преобразователя Rosemount 8742C

Функциональные характеристики

Совместимость с сенсорами

Преобразователь 8742C совместим с сенсорами Rosemount серии 8705, 8711 и 8721.

Пределы электропроводности среды

Технологическая жидкость должна иметь электропроводность 5 микросименс/см (5 микромо/см) или выше для модели 8742C, исключая влияние протяженности соединительных кабелей при выносном монтаже преобразователей.

Сопротивление обмоток сенсора

Максимум 25 Ом.

Диапазон величины расхода

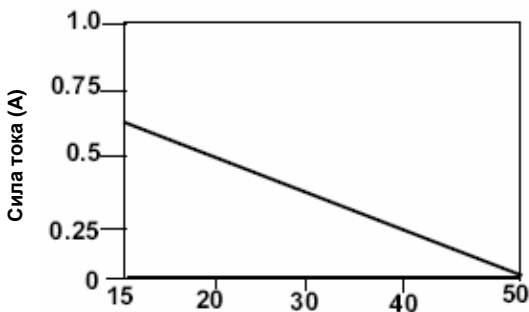
Преобразователь рассчитан на обработку сигналов от жидкостей со скоростями от 0 – 12 м/с (0 до 40 фут/с) при прямом и обратном потоках для сенсоров любого проходного диаметра.

Напряжение питания

90-250 В переменного тока, 50-60 Гц или 15-50 В постоянного тока.

Требования к источнику питания

Блоки, питаемые от источника питания 15-50 В постоянного тока, могут потреблять ток до 1 Ампер.



$$I = 10/V$$

I = требования к электрическому току (А)
 V = напряжение источника питания (В)

Категория установки

Установка (перенапряжение) – Категория II

Потребление энергии

Максимум 10 Вт

Ограничения по температуре окружающей среды

Эксплуатация

от –40 до 74°C без ЖКИ
от –25 до 65°C с ЖКИ

Хранение

от –40 до 85°C

Пределы влажности

0-100% относительной влажности при температуре до 65°C.

Класс защиты корпуса

NEMA 4X, Тип корпуса 4X по CSA, IEC 60529, IP67 (преобразователь)
Степень загрязнения 2.

Выходной сигнал

Дискретный сигнал в кодировке Манчестер, соответствующий стандартам IEC 1158-2 и ISA 50.02.

Характеристики Foundation Fieldbus

Количество вводов в графике работы

Семь (7)

Связи

Двадцать (20)

Виртуальные коммуникационные связи (VCR)

Одна (1) предустановленная (F6, F7)
Девятнадцать (19) конфигурируемых (см. Таблицу 1)

ТАБЛИЦА 1. Информация о блоках

| Блок | Базовый индекс | Время исполнения (миллисекунды) |
|--|----------------|---------------------------------|
| Ресурс (RB) | 300 | - |
| Преобразователь (TB) | 400 | - |
| Аналоговый вход (AI) | 1,000 | 15 |
| Пропорциональный/ Интегральный/ Дифференциальный (PID) | 10,000 | 25 |
| Интегратор | 12,000 | 20 |

Обратный поток

Обнаруживает обратный расход и сообщает о нем.

Программная блокировка

В блоке ресурса предусмотрены переключатель блокировки защиты записи и программная блокировка.

Время включения

30 минут до номинальной точности от момента подачи питания, 10 секунд от момента прерывания питания

Время запуска

0,2 секунды от точки нулевого расхода

Отсечка низкого расхода

Устанавливается между 0 и 0,3 м/с. Ниже выбранного значения выходной сигнал приводится к уровню нулевого расхода.

Выход за границы диапазона

Выходной сигнал изменяется линейно до 110% значений верхнего предела диапазона, далее остается постоянным. Сообщения направляются в сеть Fieldbus.

Демпфирование

Регулируется в диапазоне между 0 и 255 секундами.

Эксплуатационные характеристики

(Характеристики системы даются применительно к частотному выводу и с использованием технических единиц при нормальных условиях)

Погрешность

Rosemount 8742C с сенсорами 8705 или 8721

Относительная погрешность системы составляет $\pm 0,5\%$ расхода при скорости от 0,3-12 м/с (1 до 40 фут/с); включает комбинированные влияния линейности, гистерезиса, воспроизводимости и неточности калибровки; при скорости среды ниже 0,3 м/с (1,0 фут/с) система имеет абсолютную погрешность 0,0015 м/с ($\pm 0,005$ фут/с).

Rosemount 8742C с сенсором 8711

Относительная погрешность системы $\pm 0,5\%$ расхода при скорости от 0,9-12 м/с (3 до 40 фут/с); при скорости ниже 0,9 м/с (3 фут/с) система имеет абсолютную погрешность 0,005 м/с ($\pm 0,015$ фут/с).

Влияние вибрации

IEC 60770-1

Воспроизводимость

$\pm 0,1\%$ от показаний

Время отклика

0,2 секунды максимум.

Стабильность

$\pm 0,1\%$ расхода более шести месяцев.

Влияние температуры окружающей среды

$\pm 0,25\%$ во всем температурном диапазоне

Электромагнитная совместимость

EN61326-1 1997 +A1/A2 (промышленная)
электромагнитная совместимость (EMC) для
технологической и лабораторной аппаратуры

Защита от переходных процессов

Преобразователь 8742C предотвращает повреждение датчика расхода вследствие влияния переходных процессов в соответствии с требованиями следующих стандартов:

IEC 6100 – 4-4 (для импульсных токов)

IEC 6100 – 4-5 (для токов перегрузки)

Влияние монтажного положения

Нет, если аппаратура установлена так, что сенсор остается полностью заполненным.

Физические характеристики

Материал конструкции (преобразователь)

Корпус

Алюминий с низким содержанием меди

Покрытие

Полиуретан

Прокладка крышки

Резина

Электрические соединения

В основании корпуса имеются два отверстия с резьбой $\frac{1}{4}$ -14 NPT и 8-ми винтовыми клеммами для электрического соединения. Имеются адаптеры PG13.5 и CM20. Для всех соединений предусмотрены винтовые клеммы. Провода питания подсоединяются только к преобразователю. Преобразователи интегрального монтажа подсоединяются к сенсорам на заводе-изготовителе.

Монтаж

Преобразователь интегрально монтируется на сенсоре. Локальный дисплей и преобразователя можно поворачивать с шагом 90 градусов. Преобразователи выносного монтажа требуют только одно кабелепроводное соединение с расходомером.

Вес преобразователя

Преобразователь весит приблизительно 3,2 кг (7 фунтов). Добавьте 0,5 кг (1 фунт) для локального интерфейса оператора.

Характеристики фланцевых расходомеров Rosemount 8705 и Rosemount 8707 с высоким уровнем сигнала

Функциональные характеристики

Среда

Проводящие жидкости и суспензии

Размеры линий

15-900 мм (½ - 36 дюймов) для датчиков Rosemount 8705

80-600 мм (3-24 дюймов) для датчиков Rosemount 8707

Совместимость

Датчики расхода Rosemount 8705 совместимы с преобразователями серии 8712D, 8732C и 8742C. Датчики расхода Rosemount 8707 с высоким уровнем сигнала совместимы только с преобразователями серии 8712H с высоким уровнем сигнала. Точность системы не зависит от размера линии или особенностей комплектации. На табличке с наименованием каждого датчика расхода имеется также шестнадцатизначное калибровочное число, которое может быть введено в преобразователь через интерфейс оператора или HART-коммуникатор (для моделей 8712H и 8732C). В среде Foundation Fieldbus преобразователь 8742C можно сконфигурировать с помощью конфигуратора DeltaV™ fieldbus или других конфигураторов Foundation Fieldbus. Последующая калибровка не требуется.

Верхний предел диапазона

10 м/с (30 фут/с)

Пределы температуры технологической среды

Материал футеровки Teflon (PTFE)

От -29 до 177°C

Материал футеровки Tefzel (ETFE)

От -29 до 149°C

Материал футеровки PFA

От -29 до 177°C

Материал футеровки Полиуретан

От -18 до 60°C

Материал футеровки Неопрен (Hard Rubber)

От -18 до 85°C

Материал футеровки Linatex (Soft Rubber)

От -18 до 70°C

Пределы температуры окружающей среды

От -34 до 65°C

Ограничения по давлению

См. Таблицы 2 и 4.

Пределы по вакууму

Материал футеровки Teflon (PTFE)

Предельная температура при полном вакууме составляет 177°C в линиях размером до 100 мм (4 дюйма). По вопросу применения на вакууме в линиях размером 150 мм (6 дюймов) или больше проконсультируйтесь в офисе продаж.

Все прочие стандартные материалы покрытия датчиков расхода

Полный вакуум для максимально-допустимой температуры материала покрытия для всех имеющихся размеров линий.

Защита от затопления

IP 68. Непрерывно, глубина до 10 метров (30 футов).

Рекомендуется использовать с кабельными сальниками.

Пределы электропроводности среды

Для модели 8705 технологическая жидкость должна иметь электропроводность 5 микросименс/см (5 микромо/см) или выше. Для модели 8707 жидкость должна иметь электропроводность 50 микросименс/см (50 микромо/см), если используется преобразователь модели 8712H, исключая влияние протяженности соединительных кабелей при выносном монтаже преобразователей.

ТАБЛИЦА 2. Соотношение пределов давления и температуры⁽¹⁾

| Температура и пределы давления для фланцев класса ASME (ANSI) B16.5 (размеры линий от 1/2 до 36 дюймов) ⁽²⁾ | | | | | |
|--|--------------------------|-------------------------------------|-----------------|------------------|------------------|
| Материал фланца | Класс фланца | Давление | | | |
| | | От -29 до 38°C (от -20 до 100°F) | 93°C (200°F) | 149°C (300°F) | 177°C (350°F) |
| Углеродистая сталь | Класс 150 | 285 psi | 260 psi | 230 psi | 215 psi |
| | Класс 300 | 740 psi | 675 psi | 655 psi | 645 psi |
| | Класс 600 ⁽³⁾ | 1000 psi | 800 psi | 700 psi | 650 psi |
| | Класс 600 ⁽⁴⁾ | 1480 psi | нет | нет | нет |
| Нержавеющая сталь 304 | Класс 900 | 2220 psi | | | |
| | Класс 150 | 275 psi | 235 psi | 205 psi | 190 psi |
| | Класс 300 | 720 psi | 600 psi | 530 psi | 500 psi |
| | Класс 600 ⁽⁵⁾ | 1000 psi | 800 psi | 700 psi | 650 psi |
| | Класс 600 ⁽⁶⁾ | 1440 psi | нет | нет | нет |
| | Класс 900 | 2160 psi | | | |

(1) Необходимо также учитывать пределы температуры для покрытия. Полиуретан, Linatex и Неопрен имеют ограничения температуры 140°F, 158°F и 185°F.

(2) 30 и 36 дюймов AWWA C207 Таблица 3, Класс D, рассчитанный на давление 150 psi при температуре воздуха.

(3) Код варианта C6

(4) Код варианта C7

(5) Код варианта S6

(6) Код варианта S7

ТАБЛИЦА 3. Соотношение пределов давления и температуры⁽¹⁾

| Температура и пределы давления для фланцев AS2129, уплотнительная поверхность D и E (размеры линий от 4 до 24 дюймов) | | | | | |
|---|--------------|---------------------------------------|-------------------|------------------|------------------|
| Материал фланца | Класс фланца | Давление | | | |
| | | От -196 до 122°C (от -200 до 50°F) | 100 °C (100°F) | 150°C (302°F) | 175°C (347°F) |
| Углеродистая сталь | D | 101,6 psi | 101,6 psi | 101,6 psi | 94,3 psi |
| | E | 203,1 psi | 203,1 psi | 203,1 psi | 188,6 psi |

(1) Необходимо также учитывать пределы температуры для покрытия. Полиуретан, Linatex и Неопрен имеют ограничения температуры 140°F, 158°F и 185°F.

ТАБЛИЦА 4. Соотношение пределов давления и температуры⁽¹⁾

| Температура и пределы давления для фланцев DIN (размеры линий от 15 до 600 мм) | | | | | |
|--|--------------|---------------------------------------|------------------|------------------|------------------|
| Материал фланца | Класс фланца | Давление | | | |
| | | От -196 до 50°C (от -320 до 122°F) | 100°C (212°F) | 150°C (302°F) | 175°C (347°F) |
| Углеродистая сталь | PN 10 | 10 бар | 10 бар | 9,7 бар | 9,5 бар |
| | PN 16 | 16 бар | 16 бар | 15,6 бар | 15,3 бар |
| | PN 25 | 25 бар | 25 бар | 24,4 бар | 24,0 бар |
| | PN 40 | 40 бар | 40 бар | 39,1 бар | 38,5 бар |
| Нержавеющая сталь 304 | PN 10 | 9,1 бар | 7,5 бар | 6,8 бар | 6,5 бар |
| | PN 16 | 14,7 бар | 12,1 бар | 11,0 бар | 10,6 бар |
| | PN 25 | 23 бар | 18,9 бар | 17,2 бар | 16,6 бар |
| | PN 40 | 36,8 бар | 30,3 бар | 27,5 бар | 26,5 бар |

(1) Необходимо также учитывать пределы температуры для покрытия. Полиуретан, Linatex и Неопрен имеют ограничения температуры 140°F, 158°F и 185°F.

Эксплуатационные характеристики

(Характеристики системы даются применительно к частотному выводу и с использованием технических единиц при нормальных условиях)

Погрешность

Сенсор Rosemount 8705 с преобразователем 8712D, 8732C или 8742C

Относительная погрешность системы составляет $\pm 0,5\%$ расхода при скорости от 0,3-10 м/с (1 до 30 фут/с); включает комбинированные влияния линейности, гистерезиса, воспроизводимости и неточности калибровки; при скорости среды ниже 0,3 м/с (1,0 фут/с) система имеет абсолютную погрешность 0,0015 м/с ($\pm 0,005$ фут/с).

Сенсор Rosemount 8707 с преобразователем 8712D/H, 8732C или 8742C

Относительная погрешность системы составляет $\pm 0,5\%$ расхода при скорости от 1-10 м/с (3 до 30 фут/с); включает комбинированные влияния линейности, гистерезиса, воспроизводимости и неточности калибровки; при скорости среды ниже 1 м/с (3,0 фут/с) система имеет абсолютную погрешность 0,0045 м/с ($\pm 0,015$ фут/с).

Влияние вибрации

IEC 60770-1

Влияние монтажного положения

Нет, если расходомер установлен таким образом, что сенсор остается полностью заполненным.

Физические характеристики

Материал конструкции

Сенсор

AISI, нержавеющая сталь 304

Фланцы

Углеродистая сталь, AISI нержавеющая сталь 304/304L или нержавеющая сталь 316/316L

Корпус

Сварная углеродистая сталь

Покрытие

Полиуретан

Материалы в контакте со средой

Футеровка

PFA, Teflon (PTFE), Tefzel (ETFE), полиуретан, неопрен, Linatex

Электроды

Нержавеющая сталь 316L, Hastelloy C-276, Тантал, 90% платина – 10% иридий, титан.

Соединения с процессом

ASME B16.5 (ANSI), Класс 150, Класс 300, Класс 600 или Класс 900

От 0,5 до 30 дюймов (Класс 150)

От 0,5 до 24 дюймов (Класс 300)

От 0,5 до 10 дюймов (Класс 600, максимум 1000 psi)

От 1 до 8 дюймов (классы 600 и 900)

AWWA C207 Таблица 3 Класс D

30 и 36 дюймов

EN1092 (DIN) PN 10, 16, 25 и 40

PN10: не предусматривается для размеров фланцев от 15 до 150 мм

PN16: не предусматривается для размеров фланцев от 15 до 80 мм

PN25: не предусматривается для размеров фланцев от 15 до 150 мм

PN40: предусматривается для всех размеров фланцев

AS 2129 Форма D и E

От 0,5 до 36 дюймов

AISI, нержавеющая сталь 304 SST, санитарный тройной

Сертификат 3-A, монтаж с помощью муфты, подсоединяемой к фланцу ASME B16.5 (ANSI), Класс 150, от 0,5 до 3 дюймов.

Электрические соединения

В основании корпуса имеются два отверстия с резьбой 3/4 -14 NPT и 8-ми винтовыми клеммами для электрического соединения.

Заземляющий электрод

Заземляющий электрод устанавливается также как измерительный электрод через обкладку на расходомерах модели 8705. В наличии имеются электроды из всех материалов основных электродов

Заземляющие кольца

Заземляющие кольца устанавливаются между фланцем и торцом сенсора с обеих сторон расходомера. Одинарные заземляющие кольца можно устанавливать с любой стороны расходомера. Внутренние диаметры колец немного больше внутреннего диаметра сенсора. На кольцах предусмотрена внешняя петля для подключения заземляющего кабеля. Заземляющие кольца изготавливаются из нержавеющей стали 316L, Hastelloy-C, титана и тантала.

Протекторы футеровки

Протекторы футеровки устанавливаются между фланцем и сенсора и ответным фланцем на обоих концах расходомера. Край материала покрытия защищен протектором; после установки протекторы уже удалить невозможно. Протекторы изготавливаются из нержавеющей стали 316L, Hastelloy-C и титана.

Размеры

См. Рисунки 3, 4, 8, Таблицы 12, 16 и 17.

Вес

См. Таблицы 5 – 6.

ТАБЛИЦА 5. Вес расходомера (ASME (ANSI))

| Номинальный размер линии ⁽¹⁾ в дюймах (мм) | Класс фланцев расходомера | | Вес расходомера Фунт (кг) |
|---|---------------------------|-------|------------------------------|
| | ASME B16.5 (ANSI) | DIN | |
| ½ (15) | 150 | PN 40 | 20 (9) |
| ½ (15) | 300 | | 22 (10) |
| 1 (25) | 150 | PN 40 | 20 (9) |
| 1 (25) | 300 | | 22 (10) |
| 1½ (40) | 150 | PN 40 | 22 (10) |
| 1½ (40) | 300 | | 24 (11) |
| 2 (50) | 150 | PN 40 | 26 (12) |
| 2 (50) | 300 | | 28 (13) |
| 3 (80) | 150 | PN 40 | 40 (18) |
| 3 (80) | 300 | | 47 (21) |
| 4 (100) | 150 | PN 16 | 48 (22) |
| 4 (100) | 300 | | 65 (30) |
| 6 (150) | 150 | PN 16 | 81 (37) |
| 6 (150) | 300 | | 93 (42) |
| 8 (200) | 150 | PN 10 | 110 (50) |
| 8 (200) | 300 | | 162 (74) |
| 10 (250) | 150 | PN 10 | 220 (98) |
| 10 (250) | 300 | | 300 (136) |
| 12 (300) | 150 | PN 10 | 330 (150) |
| 12 (300) | 300 | | 435 (197) |
| 14 (350) | 150 | PN 10 | 370 (168) |
| 16 (400) | 150 | PN 10 | 500 (227) |
| 18 (450) | 150 | PN 10 | 600 (272) |
| 20 (500) | 150 | PN 10 | 680 (308) |
| 24 (600) | 150 | PN 10 | 1000 (454) |
| 30 (750) | 150 | - | 1747 (792) |
| 36 (900) | 125 | - | 1975 (898) |

(1) 30 и 36 дюймов AWWA C207, Форма 2, Класс D, рассчитанный на 150 psi при атмосферной температуре.

ТАБЛИЦА 6. Вес расходомера (AS2129)

| Номинальный размер линии в дюймах (мм) | AS2129 | Вес расходомера, фунт (кг) |
|--|--------|----------------------------|
| 4 (100) | D | 33 (15) |
| 4 (100) | E | 37 (17) |
| 6 (150) | D | 66 (30) |
| 6 (150) | E | 71 (32) |
| 8 (200) | D | 86 (39) |
| 8 (200) | E | 88 (40) |
| 10 (250) | D | 187 (85) |
| 10 (250) | E | 201 (91) |
| 12 (300) | D | 273 (124) |
| 12 (300) | E | 284 (129) |
| 14 (350) | D | 293 (133) |
| 14 (350) | E | 317 (144) |
| 16 (400) | D | 386 (175) |
| 16 (400) | E | 430 (195) |
| 18 (450) | D | 516 (234) |
| 18 (450) | E | 569 (258) |
| 20 (500) | D | 569 (258) |
| 20 (500) | E | 626 (284) |
| 24 (600) | D | 855 (388) |
| 24 (600) | E | 974 (442) |

Характеристики бесфланцевых расходомеров Rosemount 8711

ХАРАКТЕРИСТИКИ

Функциональные характеристики

Среда

Проводящие жидкости и суспензии

Размеры линий

От 4 до 200 мм (от 0,15 до 8 дюймов)

Совместимость

Датчики расхода Rosemount 8711 совместимы с преобразователями серии 8732C и 8742C. Точность системы не зависит от размера линии или особенностей комплектации. На табличке с наименованием каждого датчика расхода имеется также шестнадцатизначное калибровочное число, которое может быть введено в преобразователь через интерфейс оператора или HART-коммуникатор (для моделей 8712H и 8732C). В среде Foundation Fieldbus преобразователь 8742C можно сконфигурировать с помощью конфигуратора DeltaV™ fieldbus или других конфигураторов Foundation Fieldbus. Последующая калибровка не требуется.

Верхний предел диапазона

10 м/с (30 фут/с)

Пределы температуры технологической среды

Материал футеровки Tefzel (ETFE)

От -29 до 149°C для линий размером от 15 до 200 мм (от 0,5 до 8 дюймов)

От -29 до 93°C для линий размером от 4 до 8 мм (от 0,15 до 0,3 дюймов)

Материал футеровки Teflon (PTFE)

От -29 до 177°C

Пределы температуры окружающей среды

От -34 до 65°C

Максимально-безопасное рабочее давление (при 38°C)

Материал футеровки Tefzel (ETFE)

От полного вакуума до 5,1 МПа (740 psi) для сенсоров размером 15-200 мм (0,5-8 дюймов)

1,96 МПа (285 psi) для сенсоров 4 и 8 мм (0,15 и 0,30 дюймов).

Материал футеровки Teflon (PTFE)

Полный вакуум для диаметров до 100 мм (4 дюймов). Относительно линий размером 6 дюймов (150 мм) или больше проконсультируйтесь в региональном отделении компании.

Пределы электропроводности

Для модели 8711 технологическая жидкость должна иметь электропроводность не менее 5 микросименс/см (5 микромо/см), исключая влияние протяженности соединительных кабелей при выносном монтаже преобразователей.

Эксплуатационные характеристики

(Характеристики системы даются применительно к частотному выходу и с использованием технических единиц при нормальных условиях)

Погрешность

Расходомер Rosemount 8711 с преобразователем 8712D, 8732C или 8742C

Относительная погрешность системы составляет $\pm 0,5\%$ расхода при скорости от 1-10 м/с (3 до 30 фут/с);

При скорости среды ниже 1 м/с (3,0 фут/с) система имеет абсолютную погрешность 0,0045 м/с ($\pm 0,015$ фут/с).

Влияние вибрации

IEC 60770-1

Влияние монтажного положения

Нет, если расходомер установлен таким образом, что сенсор остается полностью заполненным.

Физические характеристики

Материал конструкции

Трубка

Нержавеющая сталь 303 (ASTM A-743)

Корпус

Литая углеродистая сталь (ASTM A-27)

Покрытие

Полиуретан

Материалы в контакте со средой

Материал футеровки

Teflon (PTFE), Tefzel (ETFE)

Электроды

Нержавеющая сталь 316L, Hastelloy C-276, Тантал, 90% платина – 10% иридий, титан.

Соединения с процессом

Монтируется между фланцами следующих конфигураций

ASME B16.5 (ANSI): Класс 150, 300

DIN: PN 10 и 25

BS: 10 форма D, E и F

Болты, гайки и шайбы ⁽¹⁾

ASME B16.5 (ANSI)

0,15-1дюйм (от 4 до 25 мм):

нержавеющая сталь 316, ASTM A193, Сорт В8М, класс 1, резьбовые монтажные болты; ASTM A194, Сорт 8М шестигранные гайки; SAE согласно ANSI B18.2.1, тип А, плоские шайбы серии N.

1,5-8 дюймов (от 40 до 200 мм):

углеродистая сталь, ASTM A193, Сорт В7, класс 1 резьбовых крепежных болтов; ASTM A194, Сорт 2Н, шестигранные гайки; SAE согласно ANSI B18.2.1, тип А, плоские шайбы серии N; все запчасти чистые, покрытые хроматом цинка.

DIN

4 - 25 мм (0,15 - 1 дюйм):

нержавеющая сталь 316, ASTM A193, Сорт В8М, класс 1, резьбовые крепежные болты; ASTM A194, Сорт 8М, DIN 934 Н=D, метрические шестигранные гайки; нержавеющая сталь 316, А4, DIN 125 плоские шайбы.

40 - 200 мм (1,5 - 8 дюймов):

углеродистая сталь 316, ASTM A193, Сорт В7, резьбовые крепежные болты; ASTM A194, Сорт 2Н, DIN 934 Н=D, метрические шестигранные гайки; углеродистая сталь, DIN 125 плоские шайбы; все компоненты желтого цвета, оцинкованные.

Электрические соединения

В основании корпуса имеются два отверстия с резьбой $\frac{3}{4}$ -14 NPT и 8-ми винтовыми клеммами для электрического соединения.

Заземляющий электрод

Заземляющий электрод устанавливается также как измерительный электрод через обкладку на расходомерах. В наличии имеются электроды из всех материалов основных электродов

Заземляющие кольца

Заземляющие кольца устанавливаются между фланцем и торцом сенсора с обеих сторон расходомера. Одинарные заземляющие кольца можно устанавливать с любой стороны расходомера. Внутренние диаметры колец немного больше внутреннего диаметра сенсора. На кольцах предусмотрена внешняя петля для подсоединения заземляющего кабеля. Заземляющие кольца изготавливаются из нержавеющей стали 316L, Hastelloy-C, титана и тантала.

Размеры и вес

См. Рисунки 7, 8, Таблицу 18.

(1) Сенсоры с проходным диаметром 4 и 8 мм (0,15 и 0,30 дюймов) устанавливаются между фланцем $\frac{1}{2}$ дюйма.

Характеристики санитарных расходомеров Rosemount 8721

ПРИМЕЧАНИЕ

Все технические характеристики преобразователя приведены в листе технических данных №00813-0100-4727.

Функциональные характеристики

Среда

Проводящие жидкости и суспензии

Размеры линий

15-100 мм (½ - 4 дюймов)

Совместимость и взаимозаменяемость сенсоров

Датчики расхода Rosemount 8721 взаимозаменяемы с преобразователями серии 8732, 8742 и 8712D. Точность системы не зависит от размера линии или особенностей комплектации. На табличке с наименованием каждого датчика расхода имеется также шестнадцатизначное калибровочное число, которое может быть введено в преобразователь через интерфейс оператора или HART-коммуникатор. Последующая калибровка не требуется.

Компенсация расходомера

Сенсоры Rosemount калибруются на заводе и маркируются калибровочным номером. Калибровочный номер вводится в память преобразователя, обеспечивая взаимозаменяемость датчиков без вычислений или потери точности.

Пределы проводимости

Технологическая жидкость должна иметь проводимость 5 микросименс/см (5 микромо/см) или выше, исключая влияние протяженности соединительных кабелей при выносном монтаже преобразователей.

Сопrotивление катушки сенсора

От 5 до 10 Ом (в зависимости от размера линии).

Диапазон величины расхода

Преобразователь рассчитан на обработку сигналов от жидкостей со скоростями от 0,01 до 10 м/с (от 0,04 до 33 фут/с) при прямом и обратном потоках для сенсоров любого проходного диаметра. Масштабирование в пределах от -10 до 10 м/с (от -30 и 30 фут/с).

Пределы температуры окружающей среды

От -15 до 60°C

Пределы температуры технологической среды

Материал футеровки PFA

От -29 до 177°C

Ограничения по давлению

| Размер линии | Макс. раб. давление | Макс. раб. давление Маркировка CE |
|--------------|---------------------|-----------------------------------|
| ½ (15) | 300 psi (20,7 бар) | 300 psi (20,7 бар) |
| 1 (25) | 300 psi (20,7 бар) | 300 psi (20,7 бар) |
| 1½ (40) | 300 psi (20,7 бар) | 300 psi (20,7 бар) |
| 2 (50) | 300 psi (20,7 бар) | 300 psi (20,7 бар) |
| 2½ (65) | 300 psi (20,7 бар) | 240 psi (16,5 бар) |
| 3 (80) | 300 psi (20,7 бар) | 198 psi (13,7 бар) |
| 4 (100) | 210 psi (14,5 бар) | 148 psi (10,2 бар) |

Пределы по вакууму

Полный вакуум для максимально-допустимой температуры материала покрытия; проконсультируйтесь у изготовителя

Защита от затопления

IP 68. Непрерывно, глубина до 10 метров (30 футов).

Эксплуатационные характеристики

(Характеристики системы даются применительно к частотному выходу и с использованием технических единиц при нормальных условиях)

Погрешность

Преобразователь Rosemount 8732, 8742 или 8712D с датчиком расхода 8721

Относительная погрешность системы составляет ±0,5% расхода при скорости от 0,3-10 м/с (1 до 30 фут/с); включает комбинированные влияния линейности, гистерезиса, воспроизводимости и неточности калибровки; при скорости среды от 0,01 до 0,5 м/с (0,04 до 1,0 ф/с) система имеет абсолютную погрешность 0,0015 м/с (±0,005 фут/с). Аналоговый выход имеет ту же погрешность, что и частотный выход плюс дополнительно 0,1% диапазона.

Воспроизводимость

±0,1% от показаний

Время отклика

0,2 секунды максимум на скачок изменения входного сигнала.

Стабильность

±0,1% расхода на протяжении более шести месяцев.

Влияние температуры окружающей среды

±1% на 37,8°C

Влияние монтажного положения

Нет, если аппаратура установлена так, что сенсор остается полностью заполненным.

Физические характеристики

Монтаж

Преобразователь интегрально монтируется на сенсоре. Локальный дисплей и преобразователь можно поворачивать с шагом 90 градусов. Преобразователи выносного монтажа требуют только одно кабелепроводное соединение с расходомером.

Требования к кабелю для преобразователей выносного монтажа

ТАБЛИЦА 7. Тип кабеля

| Описание | Номер компонента |
|--|------------------|
| Сигнальный кабель (20 AWG) Belden 8762, эквивалент Alpha 2411 | 08712-0061-0001 |
| Кабель возбуждения катушки (14 AWG) Belden 8720, эквивалент Alpha 2422 | 08712-0060-0001 |
| Комбинированный кабель сигналов и возбуждения катушки | 08712-0752-0001 |

Для применений с выносным монтажом преобразователя требуются силовые и сигнальные кабели равной длины. При заказе можно указать длину кабеля от 1,5 до 300 метров (от 5 до 1000 футов), который будет поставляться с расходомером. При заказе комбинированного кабеля кабель должен иметь длину от 1,5 до 150 метров (от 5 до 500 футов). Для достижения оптимальной производительности, рекомендуется использовать отдельные сигнальные и силовые кабели.

Материалы конструкции

Сенсор

Нержавеющая сталь 304 (корпус), нержавеющая сталь 304 (труба)

Соединительная коробка

Литой алюминий, покрытый полиуретаном
По заказу: нержавеющая сталь 304

Окраска

Полиуретан

Вес

ТАБЛИЦА 8. Вес расходомера модели 8721 (в фунтах)

| Размер линии | Только расходомер | Фитинг Tri-clamp |
|--------------|----------------------|------------------|
| | 008721-0350 (каждый) | |
| 0,5 | 4,84 | 0,58 |
| 1,0 | 4,52 | 0,68 |
| 1,5 | 5,52 | 0,88 |
| 2,0 | 6,78 | 1,30 |
| 2,5 | 8,79 | 1,66 |
| 3,0 | 13,26 | 2,22 |
| 4,0 | 21,04 | 3,28 |

Преобразователь 8732C

5,25 фунтов

Преобразователь 8732C с локальным интерфейсом оператора

6,90 фунтов

Алюминиевая выносная распределительная коробка

1,84 фунта

Материалы в контакте со средой

Футеровка

PFA, Ra < 0,81µm (32 мдьюйм)

Электроды

Нержавеющая сталь 316L, Ra < 0,38µm (15 мдьюйм)

Hastelloy C-276, Ra < 0,38 µm (15 мдьюйм)

90% платина – 10% иридий, Ra < 0,38 µm (15 мдьюйм)

Соединения с процессом

Санитарный расходомер Rosemount 8721 оснащен стандартным фитингом IDF для обеспечения гибкого санитарного интерфейса для применения с различными соединениями с процессом. Расходомер Rosemount 8721 имеет резьбовой или "наружный" соединитель фитинга IDF на концах сенсора. Расходомер можно непосредственно соединять с поставляемыми пользователем фитингами IDF и прокладками. Если требуются другие соединения с процессом, можно использовать фитинги IDF и прокладки, которые привариваются непосредственно в санитарную технологическую трубку, или заказать фитинги IDF и прокладки с переходниками для стандартных соединений с процессом Tri-Clamp®.

Санитарная муфта Tri-Clamp®

Санитарная муфта IDF (винтового типа)

Спецификация IDF согласно стандарту BS4825, часть 4

Приварной ниппель

DIN 11851

DIN 11864

SMS 1145

Cheryu-Burrel I-Line

Материал соединения с процессом

Нержавеющая сталь 316L, Ra < 0,81µm (32 мдьюйм)

Дополнительная электрополировка поверхности Ra < 0,38 µm (15 мдьюйм)

Материал прокладки для соединения

Силикон

EPDM (каучук на основе сополимера этилена, пропилена и диенового мономера)

Viton

Электрические соединения (расходомер)

В основании корпуса имеются два отверстия с резьбой ¾-14 NPT и 8-ми винтовыми клеммами для электрического соединения.

Размеры

См. Рисунок 1.

Характеристики калибратора модели Rosemount 8714D

Функциональные характеристики

Пределы температуры окружающей среды

Эксплуатация
от -34 до 60°C

Хранение
от -40 до 60°C

Пределы влажности

0-95% относительной влажности.

Эксплуатационные характеристики

Точность

±0,05% расхода при 10 м/с (30 фут/с) и 25°C

±0,10% расхода при 3 м/с (10 фут/с) и 1 м/с (3 фут/с)

Время пуска

30 минут

Влияние температуры окружающей среды

< 0,015% от величины расхода на каждые 10°C (< 0,027% на каждые 10°C)

Влияние влажности

Нет влияния при относительной влажности от 0 до 60%

< 0,10% величины при относительной влажности от 60 до 90%.

Долговременная стабильность

Сдвиг в показаниях < 0,10% от величины расхода за 1 год

Физические характеристики

Электрические соединения

Электрические соединения совместимы с клеммными блоками преобразователя модели 8712D, 8732 или 8742. Электрические соединения не совместимы с клеммным блоком модели 8712H.

Монтаж

Допускается любое положение

Материал конструкции

Корпус

Прессованный алюминий

Крышки

Штампованный шелкотрафаретный алюминий

Покрытие

Полиуретан

Вес

Приблизительно 2 кг (3 фунта)

Сертификации прибора

Сертифицированные предприятия

Rosemount, Inc. – Eden Prairie, Minnesota, USA

Fisher-Rosemount Technologias de Flujo, S.A. de C.V. –
Chihuahua, Chihuahua, Mexico
Veenendaal, The Netherlands

Информация по Европейской директиве

Декларацию Европейского Сообщества о соответствии для всех используемых Европейских директив в отношении данного прибора можно найти по URL-адресу компании Rosemount: www.rosemount.com. Печатную копию можно получить в местном офисе продаж компании.

Директива ATEX

Компания Rosemount Inc. соответствует требованиям Директивы ATEX.

Тип защиты **n** соответствует требованиям стандарта EN 50 021



Кабельные вводы в устройство должны быть заглушены соответствующими металлическими кабельными сальниками EExe или EExh и металлическими заглушками или любыми другими кабельными сальниками, сертифицированными ATEX, и заглушками категории IP66, сертифицированными одобренным органом сертификации Европейского Союза.

Европейская Директива на устройства измерения давления (PED) (97/23/ЕС)

Индукционные датчики расхода модели 8705 и 8707 при сочетаниях размеров сенсора и фланца:

Размер сенсора: 1 ½ - 3 дюйма со всеми имеющимися фланцами.

Размер сенсора: 4 – 24 дюйма со всеми фланцами DIN и фланцами ANSI 150 и ANSI 300

Размер сенсора: 30 – 36 дюймов с фланцами AWWA 125
Сертификат оценки качества – EC No. PED-H-20
Оценка соответствия модуля Н.

Индукционные датчики расхода модели 8711:

Размер сенсора: 1,5, 2, 3, 4, 6 и 8 дюймов

Сертификат оценки качества – EC No. PED-H-20
Оценка соответствия модуля Н

Индукционные датчики расхода модели 8721 санитарного типа для всех размеров сенсора от 1 ½ дюйма и больше:

Оценка соответствия модуля А

Все прочие датчики расхода моделей 8705/8707/8711/8721 -

**в линиях размером 1 дюйм и меньше
Действующие технологии**

Датчики расхода с оценкой SEP не входят в объем PED и не могут маркироваться как соответствующие PED.

Обязательную маркировку CE для датчиков расхода в соответствие со статьей 15 стандарта PED можно найти на корпусе датчика (CE 0575).

Для датчиков расхода в категории I применяются процедуры оценки соответствия модуля А.

Для датчиков расхода в категориях II-IV применяются процедуры оценки соответствия модуля Н.

Электромагнитная совместимость (EMC) (89/336/ЕЕС) (устарелая версия)

Все модели – EN 50081-1: 1992; EN 50082-2: 1995
EN 61326:1997/A1:1998 / A2:2000

Провода сигнальной цепи не следует прокладывать совместно и в одном и том же кабельном лотке, что и провод питания переменного тока.

Устройство должно быть соответствующим образом заземлено согласно местным электротехническим нормам.

Для повышения защиты от помех сигналов, рекомендуется применять экранированный кабель

Директива по низкому напряжению (93/68/ЕЕС)

Все модели 8732, Модель 8742C –AC
EN 61010-1: 1995

Другие руководящие принципы

Использовать только новые первоначальные компоненты.

Для предотвращения утечки технологической среды не отвинчивайте и не снимайте фланцевые болты, болты переходников или винты стравливания давления во время работы.

Техобслуживание должен проводить только квалифицированный персонал.

СЕ Маркировка СЕ

Соответствие распоряжению EMC по электромагнитной совместимости и распоряжению по Низкому Напряжению, изданных Европейской Комиссией по соответствиям. (Примечание: Маркировка СЕ не предусматривается для модели 8712Н)

Сертификаты РФ

Госстандарт России

US.C.29.004A №15906, действителен до 01.10.2008
MX.C.29.004A №15906/1, действителен до 01.10.2008
NL.C.29.004A №15906/2, действителен до 01.10.2008

Госгортехнадзор России

Индукционные расходомеры серии 8700 имеют разрешение Госгортехнадзора Российской Федерации на применение во взрывоопасных зонах согласно маркировке взрывозащиты:

- датчики расхода (сенсоры) 8705, 8711: 2Exeia IIC T3...T6
- преобразователь сигнала 8732C: 1Exd(ia) IIB T6
- преобразователь сигнала 8742C: 1Exde(ia) IIB T6 или 2Exde IIB T6

Разрешение федеральной службы по технологическому надзору №РСС ВА-13126

Сертификация датчиков для опасных зон

Сертификации для установки в опасных зонах должны совпадать для сенсора и преобразователя.

Системы выносного монтажа не требуют кодов вариантов сертификации для соответствия установки в опасных зонах.

Информация по сертификации преобразователя

ТАБЛИЦА 9. Коды вариантов преобразователя

| Сертифицированные коды | Rosemount 8712D | Rosemount 8712H | Rosemount 8732 | Преобразователь Rosemount 8742 | | Rosemount 8721 |
|------------------------|-----------------|-----------------|----------------|--------------------------------|----------------------------------|----------------|
| | | | | Выход Fieldbus | Выход Fieldbus (искробезопасный) | |
| NA | • | • | • | • | | • |
| N0 | | | | | | |
| N5 | • | • | • | • | | |
| E1 | | | • | • | | |
| E5 | | | • | • | | |
| ED | | | • | • | | |
| K0 | | | | • | • | |
| K1 | | | | | • | • |
| K5 | | | | • | • | |
| KD ⁽¹⁾ | | | | • | • | |
| N1 ⁽²⁾ | • | | | | | |

(1) Соотношение между температурой окружающей среды, температурой процесса и температурным классом см. Таблицу 11 на стр. 29.

(2) Предусматривается только для модели 8712D.

Северо-Американские сертификации

Сертификация FM (Factory Mutual)

NA Сертификация зоны 2 (Все преобразователи)

Чертеж Rosemount 08742-1051 (8742C)
или 08732-1052 (8732C/8742C)

Class I, Division 2, Groups A, B, C, D
Температурный код – Т4 (8712 при 40°C, 8742 при 60°C), Т5 (8732 при 60°C)

Защита от пылевозгорания – Class II/III, Division 1, Groups E,F,G

Температурные коды – Т4 (8712 при 40°C), Т6 (8732/8742 при 60°C)

Тип защиты корпуса 4X.

K0 Сертификация зоны 2 с искробезопасным выходом (только модель 8742)

Чертеж Rosemount 08742-1051

Class I, Division 2, Groups A, B, C, D с искробезопасным выходом для Class I, Division 1, Groups A, B, C, D.

Температурный код – Т4 при 60°C

Защита от пылевозгорания – Class II/III, Division 1, Groups E,F,G

Температурный код – Т6 при 60°C

Тип защиты корпуса 4X.

K5 Сертификация взрывозащиты с искробезопасным выходом (только модель 8742)

Чертеж Rosemount 08742-1051

Взрывозащищенность: Class I, Division 1, Groups C, D с искробезопасным выходом для Class I, Division 1, Groups A, B, C, D.

Температурный код - Т4 при 60°C.

Защита от пылевозгорания – Class II/III, Division 1, Groups E,F,G

Температурный код – Т6 при 60°C

Class I, Division 2, Groups A, B, C, D

Температурный код – Т4 (модель 8742 при 60°C)

Тип защиты корпуса 4X.

N5 Сертификация Зоны 2 (все преобразователи) Только для расходомеров с искробезопасными электродами

Чертеж Rosemount 08742-1051 (8742C) или 08732-1052 (8732C)

Class I, Division 1, Groups A, B, C, D

Температурные коды – (8712 при 40°C, 8742 при 60°C), Т5 (8732 при 60°C)

Защита от пылевозгорания – Class II/III, Division 1, Groups E,F,G

Температурные коды – Т4 (8712 при 60°C),

Т6 (8732/8742 при 60°C)

Тип защиты корпуса 4X.

E5 Взрывозащита (только 8732 и 8742)

Чертеж Rosemount 08732-1052
Взрывозащита: Class I, Division 1, Groups C, D
Температурный код – Т6 при 60°C
Защита от пылевозгорания – Class II/III, Division 1, Groups E, F, G
Температурный код – Т6 при 60°C
Class I, Division 2, Groups A, B, C, D
Температурные коды – Т4 (8742 при 60°C), Т5 (8732 при 60°C)
Тип защиты корпуса 4X

Сертификация CSA (Canadian Standards Association)

NA Сертификация Зоны 2

Чертеж Rosemount 08732-1051 (только 8732С или 8742С)
Class 1, Division 2, Groups A, B, C, D
Температурные коды – Т5 (8732 при 60°C), Т4 (8742 при 60°C)
Защита от пылевозгорания – Class II/III, Division 1, Groups E, F, G
Тип защиты корпуса 4X

К0 Сертификация зоны 2 с искробезопасным выходом (только модель 8742)

Чертеж Rosemount 08742-1052
Class I, Зона 2, Groups A, B, C, D с искробезопасным выходом для Class I, Division 1, Groups A, B, C, D.
Температурный код – Т4 при 60°C
Защита от пылевозгорания – Class II/III, Division 1, Groups E, F, G
Температурный код – Т6 при 60°C
Тип защиты корпуса 4X.

Европейские сертификации

E1 Искробезопасность АTEX

Газовая группа - водородная
8732 – Сертификат № 03ATEX2052X II 2 G
EEx d IIB + H₂ T6 (T_{окр.} = от -20° до +65°C)
8742 – Сертификат № 03ATEX2159X II 2 G
EEx de IIB + H₂ T6 (T_{окр.} = от -20° до +65°C)
V_{макс.} = 250 В или 50 В постоянного тока
CE 0575

ED Искробезопасность АTEX

8732 – Сертификат № КЕМА03ATEX2052X II 2 G
EEx d IIB T6 (T_{окр.} = от -20° до +65°C)
V_{макс.} = 250 В или 50 В постоянного тока
CE 0575

Специальные условия для безопасного использования (X) (03ATEX2052X):

Если преобразователь модели 8732 используется для выносного монтажа с расходомерами моделей 8705 или 8711, необходимо удостовериться, что механические области контакта сенсора и преобразователя соответствуют требованиям к бесфланцевым соединениям согласно стандарту EN 50018, П. 5.2.


Отношение между температурой окружающей среды, температурой технологического процесса и температурного класса **см. Таблицу 11.**


Электрические характеристики приведены в сводной **Таблице 12.**

Если преобразователь модели 8732 используется для выносного монтажа с соединительным блоком, необходимо удостовериться, что механические области контакта соединительного блока и преобразователя соответствуют требованиям к фланцевым соединениям согласно стандарту EN 50018, п. 5.2.


ИНСТРУКЦИИ ПО УСТАНОВКЕ

Кабель, вход кабелепровода и заглушки должны быть сертифицированного взрывобезопасного типа, соответствовать условиям использования и устанавливаться корректно. При использовании кабелепровода на входе в корпус должна быть установлена сертифицированная разделительная коробка.

ED 8742 – Сертификат № КЕМА03АТЕХ2159Х  II 2G
EEx d IIB + H₂ T6 (T_{окр.} = от -20° до +65°C)
V_{макс.} = 250 В или 50 В постоянного тока
CE 0575

K1 Искробезопасность АТЕХ
Водородная газовая группа с
искробезопасным выходом (только 8742)
Сертификат № КЕМА03АТЕХ2159Х  II 2G
ATEX EEx de [ia] IIB + H₂ T6 (T_{окр.} = от -20° до +65°C)
V_{макс.} = 250 В или 50 В постоянного тока
CE 0575
Электрические параметры см. Табл. 12

KD Сертификация АТЕХ с искробезопасным выходом
(только 8742)

Сертификат №: КЕМА03АТЕХ2159Х  II 2G
EEx de [ia] IIB T6 (T_{окр.} = от -20° до +65°C)
V_{макс.} = 250 В или 50 В постоянного тока
CE 0575
Электрические параметры см. Табл. 12.

Специальные условия для безопасного использования
(X) (03АТЕХ2159Х)

Отношение между температурой окружающей среды, температурой технологического процесса и температурного класса см. **Таблицу 11**.

Если преобразователь модели 8742С используется для выносного монтажа с соединительным блоком, необходимо удостовериться, что механические области контакта соединительного блока и преобразователя соответствуют требованиям к фланцевым соединениям согласно стандарту EN 50018, п. 5.2.

ИНСТРУКЦИИ ПО УСТАНОВКЕ

Кабель, вход кабелепровода и заглушки должны быть сертифицированного взрывобезопасного типа, соответствовать условиям использования и устанавливаться корректно.

При температуре выше 50°C расходомер следует использовать с огнеупорными кабелями температурного класса не менее 90°C.


Распределительную коробку повышенной взрывобезопасности типа "е" можно присоединять к основанию преобразователя расхода модели 8742С, позволяя выносной монтаж расходомеров моделей 8705 и 8711.

Диапазон температуры окружающей среды распределительной коробки: от 20 до +65°C.

Распределительная коробка классифицируется как II 2 G EEx e IIB T6 и имеет сертификат КЕМА 03АТЕХ2052Х.

N1 АТЕХ (в стадии разработки)
8712D – АТЕХ, № сертификата:
EEx nA nL IIC T4

Выносная распределительная коробка (8732С или 8742С)

№ Сертификата: КЕМА03АТЕХ2052Х  II 2G
ATEX EEx e⁽¹⁾ T6 (T_{окр.} = от -20° до +65°C)
Если устанавливается в соответствии с чертежом 08732-1050
После отключения подождите 10 минут, прежде чем открывать крышку.
CE 0575

(1) IIB + H₂ для E1, K1
IIB для ED, KD

Информация о сертификации датчика расхода

ТАБЛИЦА 10. Коды вариантов датчика расхода ⁽¹⁾

| Коды сертификации | Rosemount 8705 | | Rosemount 8707 | | Rosemount 8711 | | Rosemount 8721 |
|-------------------|--------------------------|--------------------------|--------------------------|--------------------------|--------------------------|--------------------------|--------------------------|
| | Для невосплам. жидкостей | Для воспламен. жидкостей | Для невосплам. жидкостей | Для воспламен. жидкостей | Для невосплам. жидкостей | Для воспламен. жидкостей | Для невосплам. жидкостей |
| NA | • | | • | | • | | • |
| N0 | | | | | | | |
| N1 | • | • | | | • | • | |
| N5 | • | • | • | • | • | • | |
| E1 | • | • | | | • | • | |
| E5 | | | | | • | • | |
| CD ⁽²⁾ | | | | | • | • | |
| KD ⁽²⁾ | • | • | | | | | |

(1) Маркировка CE – стандарт в моделях Rosemount 8705 и 8711. Сертификации для установки в опасных зонах не применяются к модели 570TM.

(2) Отношения между температурой окружающей среды, температурой технологической жидкости и температурного класса см. Таблицу 11 на стр. 29.

Северо-Американские сертификации

Сертификация FM (Factory Mutual)

NA Сертификация зоны 2 для невоспламеняемых жидкостей (Все расходомеры)

Class I, Division 2, Groups A, B, C, D
Температурный код – T5 (8705/8711 при 60°C),
Температурный код – T3C (8707 при 60°C)
Защита от пылевозгорания – Class II/III, Division 1,
Groups E, F, G
Температурный код – T6 (8705/8711 при 60°C),
Температурный код – T3C (8707 при 60°C)
Тип защиты корпуса 4X.

NA Санитарный датчик расхода 8721

Сертификация FM, обычная зона;
Маркировка CE; Сертификат 3-A № 1222;
EHEDG Тип EL

N5 Сертификация Зоны 2 с воспламеняемыми жидкостями (все расходомеры)

Class I, Зона 1, Группы A, B, C, D
Температурный код – T5 (8705/8711 при 60°C),
Температурный код – T3C (8707 при 60°C)
Защита от пылевозгорания – Class II/III, Division 1,
Groups E, F, G
Температурный код – T6 (8705/8711 при 60°C),
Температурный код – T3C (8707 при 60°C)
Тип защиты корпуса 4X.

E5 Взрывозащита (только 8711)

Взрывозащита: Class I, Division 1, Groups C, D
Температурный код – T6 при 60°C
Защита от пылевозгорания – Class II/III, Division 1,
Groups E, F, G
Температурный код – T6 при 60°C
Класс I, Зона 2, Группы A, B, C, D
Температурный код – T5 при 60°C
Тип защиты корпуса 4X

Сертификация CSA (Canadian Standards Association)

NA Соответствует для Class 1, Division 2, Groups A, B, C, D

Температурный код – T5 (8705/8711 при 60°C),
Температурный код – T3C (8707 при 60°C)
Защита от пылевозгорания – Class II/III, Division 1,
Groups E, F, G
Тип защиты корпуса 4X

N0 Санитарный датчик расхода 8721

Сертификация CSA, обычная зона;
Маркировка CE; Сертификат 3-A № 1222;
EHEDG Тип EL

Европейские сертификации

E1 Искробезопасность/невоспламеняемость ATEX (только 8705/8711)

Сертификат № КЕМА02АТЕХ1302Х II 3G
EEx nA [L] IIC T3...T6
Пределы температуры окружающей среды
от -20° до 65°С

Специальные условия для безопасного использования (X)

Отношение между температурой окружающей среды, температурой технологического процесса и температурного класса см. Таблицу 13.

Электрические характеристики приведены в сводной таблице 12.

E1 Повышенная безопасность ATEX (Зона 1) CD с искробезопасными электродами (только 8711)

Сертификат № КЕМА03АТЕХ2052Х II 1/2 G
EEx ia IIC T3...T6 (T_{окр.} = от -20° до 60°С) (Табл. 11)
CE 0575
если устанавливается согласно чертежу 08732-1050
V_{макс.} = 40 В постоянного тока (импульсный)

Специальные условия для безопасного использования (X)

Если преобразователь модели 8732 используется для выносного монтажа с сенсорами моделей 8705 или 8711, необходимо удостовериться, что механические области контакта трубки и преобразователя соответствуют требованиям к бесфланцевым соединениям согласно стандарту EN 50018, П. 5.2. Отношение между температурой окружающей среды, температурой технологического процесса и температурного класса см. Таблицу 11.

Электрические характеристики приведены в сводной таблице 12.

Инструкции по установке

При температуре выше 50°С расходомер следует использовать с огнеупорными кабелями температурного класса не менее 90°С.

При использовании расходомера с другими преобразователями (например, модель 8712) в цепь возбуждения обмоток необходимо включить плавкий предохранитель, рассчитанный максимум на 0,7 А согласно требованиям стандарта IEC 60127-1.

E1 Повышенная безопасность ATEX (Зона 1) CD с искробезопасными электродами (только 8705)

Сертификат № КЕМА03АТЕХ2052Х II 1/2 G
EEx ia IIC T3...T6 (T_{окр.} = от -20° до 60°С) (Табл.11)
CE 0575
V_{макс.} = 40 В постоянного тока (импульсный)

Специальные условия для безопасного использования (X)

Если преобразователь модели 8732 используется для выносного монтажа с сенсорами моделей 8705 или 8711, необходимо удостовериться, что механические области контакта трубки и преобразователя соответствуют требованиям к бесфланцевым соединениям согласно стандарту EN 50018, П. 5.2. Отношение между температурой окружающей среды, температурой технологического процесса и температурного класса см. Таблицу 11.

Электрические характеристики приведены в сводной таблице 12.

Инструкции по установке

При температуре выше 50°С расходомер следует использовать с огнеупорными кабелями температурного класса не менее 90°С.

При использовании расходомера с другими преобразователями расхода (например, модель 8712) в цепь возбуждения катушки необходимо включить плавкий предохранитель, рассчитанный максимум на 0,7 А согласно требованиям стандарта IEC 60127-1.

ТАБЛИЦА 11. Соотношение между температурой окружающего воздуха, температурой технологической среды и температурным классом⁽¹⁾

| Размер расходомера, мм (дюймы) | Макс. темп-ра воздуха | Макс. темп-ра процесса | Температурный класс |
|-----------------------------------|-----------------------|------------------------|---------------------|
| 15 (½) | 65°C | 115°C | T3 |
| 25 (1) | 65°C | 120°C | T3 |
| 25 (1) | 35°C | 35°C | T4 |
| 40 (1 ½) | 65°C | 125°C | T3 |
| 40 (1 ½) | 50°C | 60°C | T4 |
| 50 (2) | 65°C | 125°C | T3 |
| 50 (2) | 65°C | 75°C | T4 |
| 50 (2) | 40°C | 40°C | T5 |
| 80-900 (3 – 36) | 65°C | 130°C | T3 |
| 80-900 (3 – 36) | 65°C | 90°C | T4 |
| 80-900 (3 – 36) | 55°C | 55°C | T5 |
| 80-900 (3 – 36) | 40°C | 40°C | T6 |
| 150 (6) | 65°C | 135°C | T3 |
| 150 (6) | 65°C | 110°C | T4 |
| 150 (6) | 65°C | 75°C | T5 |
| 150 (6) | 60°C | 60°C | T6 |
| 200 – 1500 (8-60) | 65°C | 140°C | T3 |
| 200 – 1500 (8-60) | 65°C | 115°C | T4 |
| 200 – 1500 (8-60) | 65°C | 80°C | T5 |
| 200 – 1500 (8-60) | 65°C | 69°C | T6 |

(1) Данные этой таблицы применяются только к кодам вариантов CD и KD.

ТАБЛИЦА 12. Электрические параметры

| | |
|---|---|
| Преобразователь модели 8732 | |
| Электропитание: | 250 В пер. тока, 1 А или 50 В пост. тока, 2,5 А, 20 Вт максимум |
| Цепь импульсного выхода: | 30 В пост. тока (импульсный), 0,25 А, 7,5 Вт максимум |
| Цепь выхода 4-20 мА: | 30 В пост. тока, 30 мА, 900 мВт максимум |
| Сенсоры модели 8705 и 8711 | |
| Цепь возбуждения обмоток: | 40 В пост. тока (импульсный), 0,5 А, 20 Вт максимум |
| Цепь электродов: | Тип взрывозащиты, искробезопасности EEx ia IIC, U _{вх} =5 В, I _{вх} =0,2 мА, P _{вх} =1 мВт максимум, U _{макс} = 250 В |
| Преобразователь модели 8742С (версия EEx de): | |
| Источник питания: | 250 В пер. тока, 1А, 40 ВА или 50 В пост. тока, 2,5 А, 15 Вт максимум |
| Выход Foundation fieldbus: | 30 В пост. тока, 30 мА, 1 Вт максимум |
| Преобразователь модели 8742С (версия EEx de [ia]): | |
| Электропитание: | 250 В пер. тока, 1А или 40 В пост. тока, 2,5 А, 15 Вт максимум |
| Выход Foundation fieldbus (клеммы + и -) | Тип взрывозащиты, искробезопасности EEx, только для подключения к сертифицированной искробезопасной цепи со следующими максимальными значениями: |
| | U _{вх.} = 30 В |
| | I _{вх.} = 380 мА |
| | P _{вх.} = 5,32 Вт |
| | C _{вх.} = 4,4 нФ |
| | L _{вх.} = 0 мГ |

ТАБЛИЦА 13. Соотношение между максимальной температурой воздуха, максимальной температурой технологической среды и температурным классом⁽¹⁾

| Максимальная температура воздуха | Соотношение максимальной температуры процесса (°C) к температурному классу | | | |
|--|--|-------|------|------|
| | T3 | T4 | T5 | T6 |
| Диаметр сенсора 15 мм (0,5 дюйма) | | | | |
| 65°C | 147°C | 59°C | 12°C | -8°C |
| 60°C | 154°C | 66°C | 19°C | -2°C |
| 55°C | 161°C | 73°C | 26°C | 5°C |
| 50°C | 168°C | 80°C | 32°C | 12°C |
| 45°C | 175°C | 87°C | 39°C | 19°C |
| 40°C | 177°C | 93°C | 46°C | 26°C |
| 35°C | 177°C | 100°C | 53°C | 32°C |
| 30°C | 177°C | 107°C | 59°C | 39°C |
| 25°C | 177°C | 114°C | 66°C | 46°C |
| 20°C | 177°C | 120°C | 73°C | 53°C |
| Диаметр сенсора 25 мм (1,0 дюйм) | | | | |
| 65°C | 159°C | 70°C | 22°C | 1°C |
| 60°C | 166°C | 77°C | 29°C | 8°C |
| 55°C | 173°C | 84°C | 36°C | 15°C |
| 50°C | 177°C | 91°C | 43°C | 22°C |
| 45°C | 177°C | 97°C | 50°C | 29°C |
| 40°C | 177°C | 104°C | 57°C | 36°C |
| 35°C | 177°C | 111°C | 63°C | 43°C |
| 30°C | 177°C | 118°C | 70°C | 50°C |
| 25°C | 177°C | 125°C | 77°C | 57°C |
| 20°C | 177°C | 132°C | 84°C | 63°C |
| Диаметр сенсора 40 мм (1,5 дюйма) | | | | |
| 65°C | 147°C | 71°C | 31°C | 13°C |
| 60°C | 153°C | 77°C | 36°C | 19°C |
| 55°C | 159°C | 83°C | 42°C | 25°C |
| 50°C | 165°C | 89°C | 48°C | 31°C |
| 45°C | 171°C | 95°C | 54°C | 36°C |
| 40°C | 177°C | 101°C | 60°C | 42°C |
| 35°C | 177°C | 106°C | 66°C | 48°C |
| 30°C | 177°C | 112°C | 71°C | 54°C |
| 25°C | 177°C | 118°C | 77°C | 60°C |
| 20°C | 177°C | 124°C | 83°C | 66°C |

Продолжение на следующей странице

ТАБЛИЦА 13. Соотношение между максимальной температурой воздуха, максимальной температурой технологической среды и температурным классом⁽¹⁾

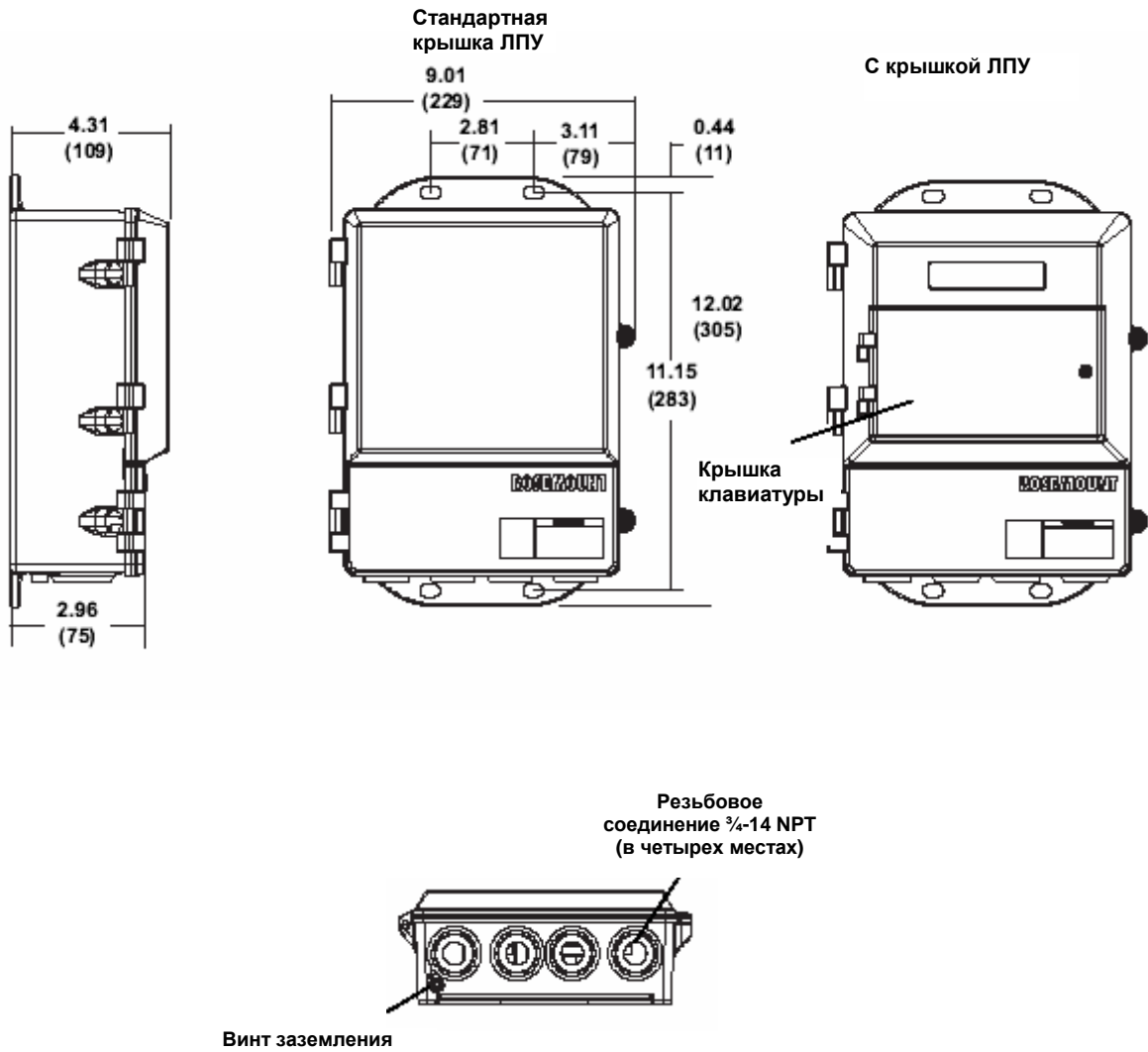
| Максимальная температура воздуха | Соотношение максимальной температуры процесса (°C) к температурному классу | | | |
|--|--|-------|------|------|
| | T3 | T4 | T5 | T6 |
| Диаметр сенсора 50 мм (2,0 дюйма) | | | | |
| 65°C | 143°C | 73°C | 35°C | 19°C |
| 60°C | 149°C | 78°C | 40°C | 24°C |
| 55°C | 154°C | 84°C | 46°C | 29°C |
| 50°C | 159°C | 89°C | 51°C | 35°C |
| 45°C | 165°C | 94°C | 57°C | 40°C |
| 40°C | 170°C | 100°C | 62°C | 46°C |
| 35°C | 176°C | 105°C | 67°C | 51°C |
| 30°C | 177°C | 111°C | 73°C | 57°C |
| 25°C | 177°C | 116°C | 78°C | 62°C |
| 20°C | 177°C | 122°C | 84°C | 67°C |
| Диаметр сенсора от 80 до 900 мм (от 3 до 36 дюймов) | | | | |
| 65°C | 177°C | 99°C | 47°C | 24°C |
| 60°C | 177°C | 106°C | 54°C | 32°C |
| 55°C | 177°C | 114°C | 62°C | 39°C |
| 50°C | 177°C | 121°C | 69°C | 47°C |
| 45°C | 177°C | 129°C | 77°C | 54°C |
| 40°C | 177°C | 130°C | 84°C | 62°C |
| 35°C | 177°C | 130°C | 92°C | 69°C |
| 30°C | 177°C | 130°C | 95°C | 77°C |
| 25°C | 177°C | 130°C | 95°C | 80°C |
| 20°C | 177°C | 130°C | 95°C | 80°C |

(1) Данные этой таблицы применяются только к кодам варианта N1.

Чертежи

РИСУНОК 1. Преобразователь модели 8712D/H

Необходимо добавить "E" и "C" в таблицу

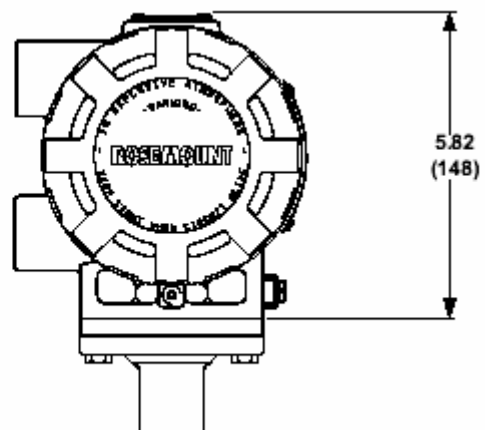
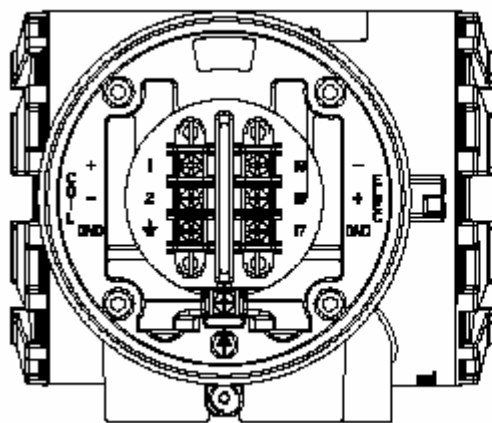
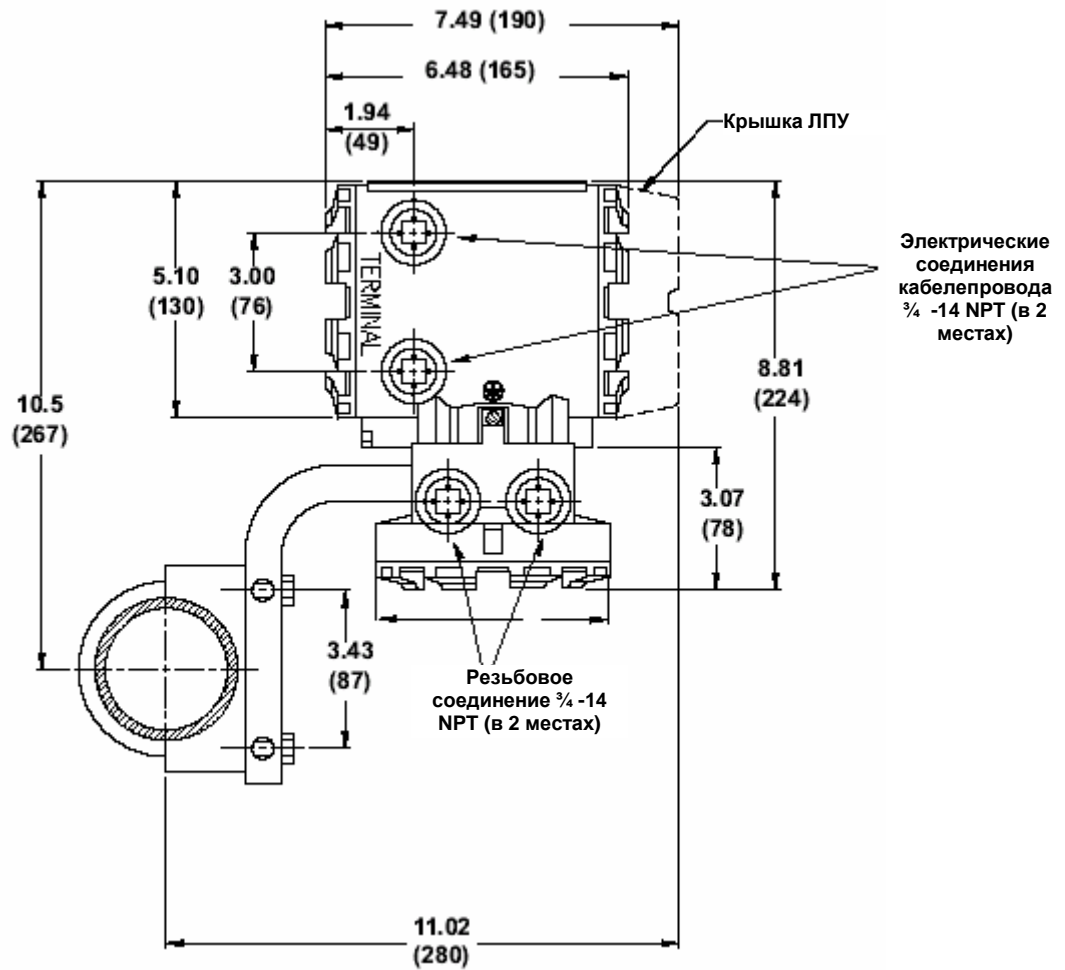


ПРИМЕЧАНИЕ

Размеры приведены в дюймах (миллиметрах)

8712-12A01A, 8712B01A, 8712C01A, 8712D01A

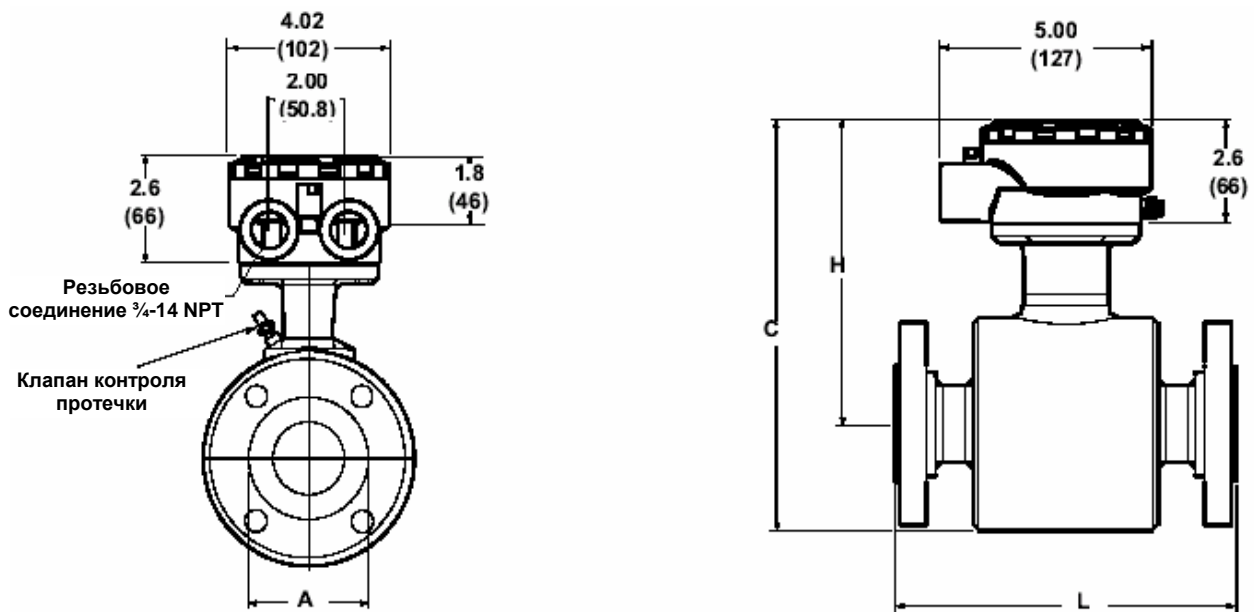
РИСУНОК 2. Преобразователи модели 8732С и 8742С



ПРИМЕЧАНИЕ
 Размеры приведены в дюймах (миллиметрах)

8742-8742_06A, 8742_06B, 1002G01A

РИСУНОК 3. Сенсоры модели 8705 и 8707. Размеры от 0,5 до 4 дюймов (от 15 до 100 мм)

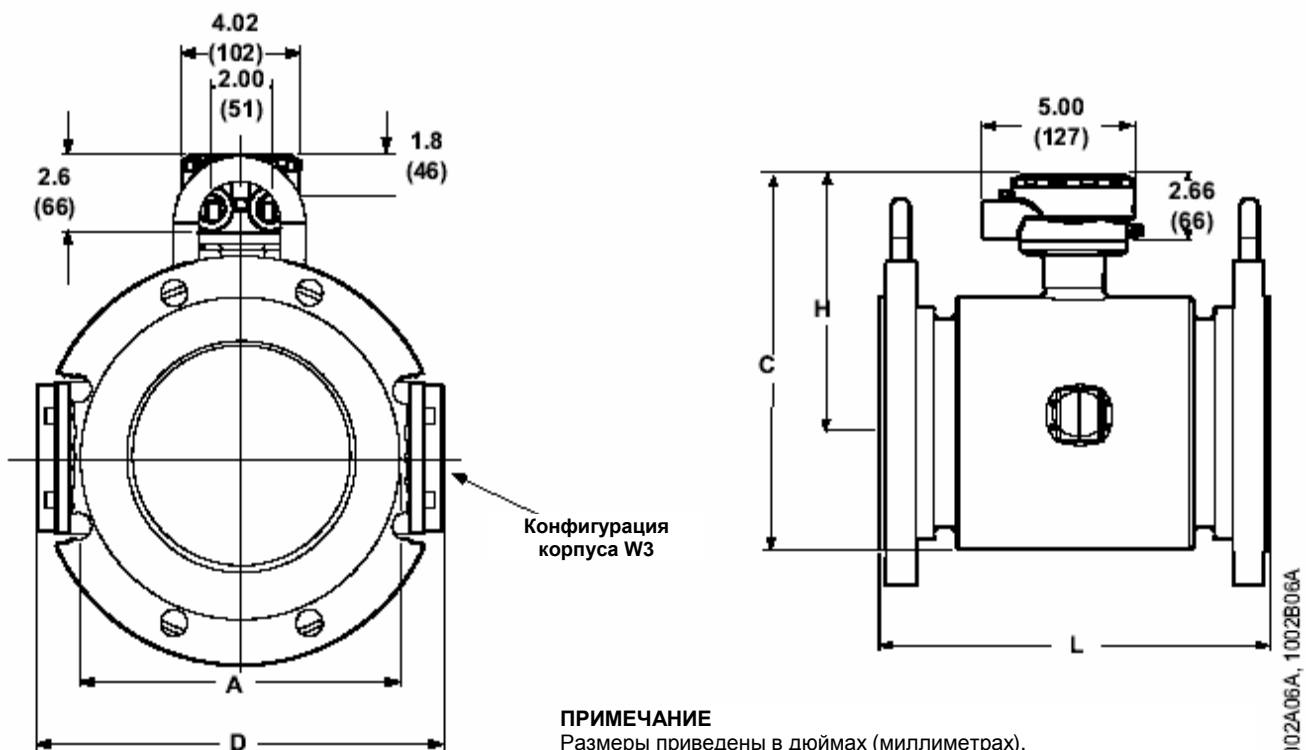


ПРИМЕЧАНИЕ

Размеры приведены в дюймах (миллиметрах).
Переменные размеры приведены в Таблицах 16 и 17.
Конфигурация корпуса W1 (герметичный, сварной корпус с клапаном контроля протечки)

8705-1002A05A, 1002B05A

РИСУНОК 4. Расходомеры модели 8705 и 8707. Размеры от 6 до 36 дюймов (от 150 до 900 мм)

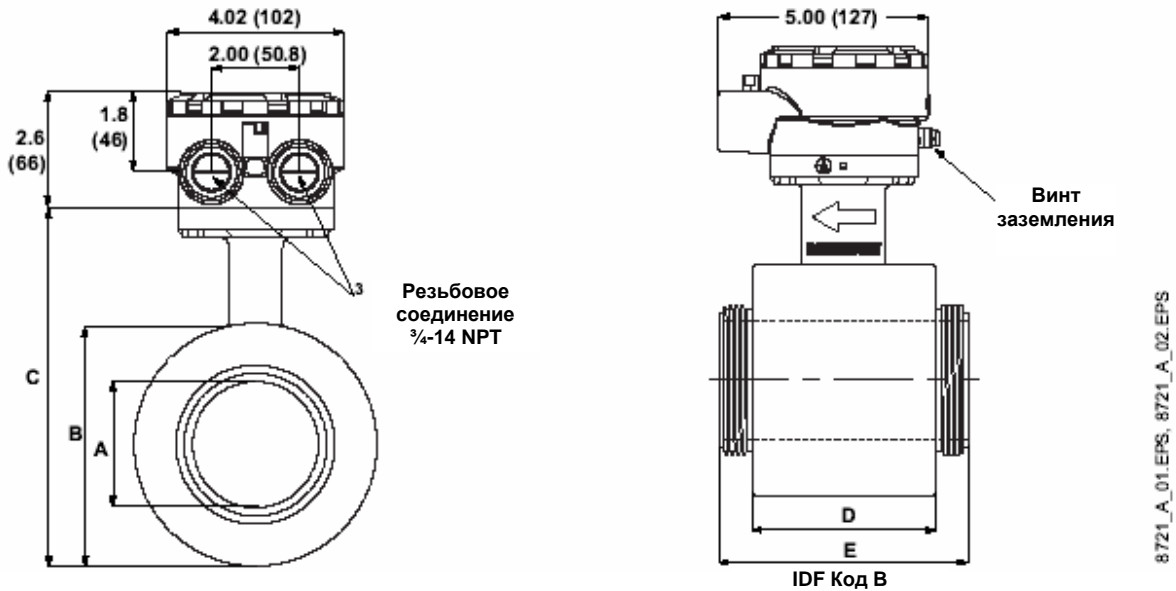


ПРИМЕЧАНИЕ

Размеры приведены в дюймах (миллиметрах).
Переменные размеры приведены в Таблицах 16 и 17.
Конфигурация корпуса W3 (герметичный, сварной корпус с возможностью замены электродов)

8705-1002A06A, 1002B06A

РИСУНОК 5. Расходомеры модели 8721 санитарного исполнения. Размеры от 0,5 до 4 дюймов (от 15 до 100 мм)



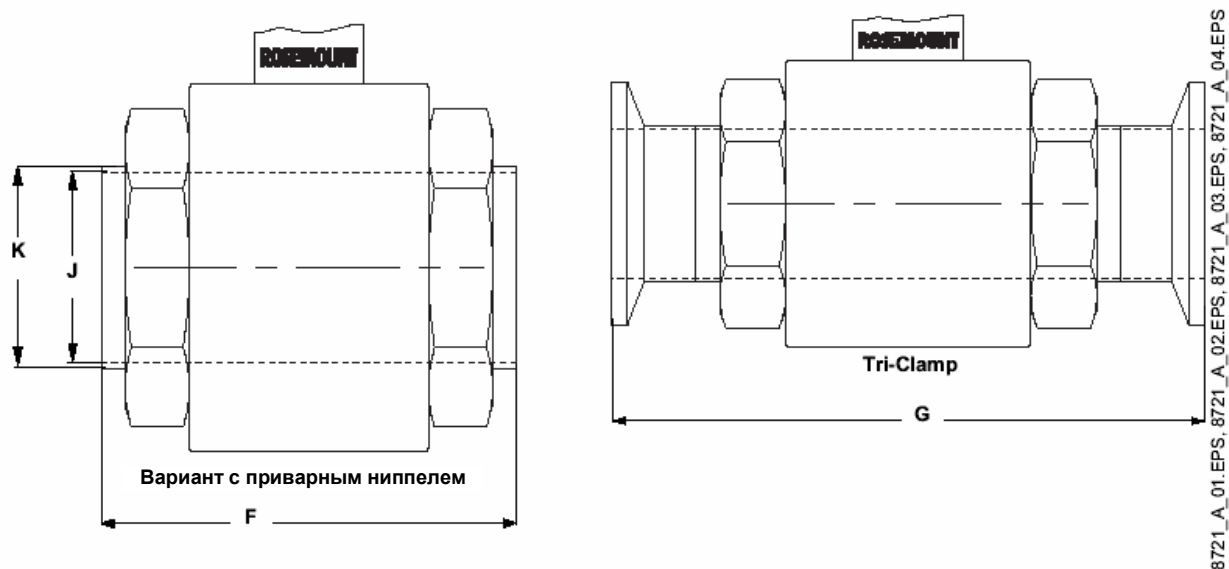
ПРИМЕЧАНИЕ

Размеры приведены в дюймах (миллиметрах).

ТАБЛИЦА 14. Размеры датчика расхода Rosemount 8721, в мм (дюймах). См. Рисунок 5

| Размер линии | Размер расходомера "А" | Диаметр корпуса "В" | Высота сенсора "С" | Длина корпуса "D" | Длина фитинга IDF "Е" |
|--------------|------------------------|---------------------|--------------------|-------------------|-----------------------|
| 15 (½) | 15,8 (0,62) | 73,0 (2,87) | 140,0 (5,51) | 54,0 (2,13) | 93,0 (3,66) |
| 25 (1) | 22,2 (0,87) | 73,0 (2,87) | 140,0 (5,51) | 54,0 (2,13) | 93,0 (3,66) |
| 40 (1½) | 34,9 (1,37) | 88,9 (3,50) | 155,9 (6,14) | 61,0 (2,40) | 100,5 (3,96) |
| 50 (2) | 47,6 (1,87) | 101,5 (4,00) | 168,5 (6,63) | 72,0 (2,83) | 112,0 (4,41) |
| 65 (2½) | 60,3 (2,38) | 115,0 (4,53) | 182,0 (7,17) | 91,0 (3,58) | 133,0 (5,23) |
| 80 (3) | 73,0 (2,87) | 141,5 (5,57) | 208,5 (8,21) | 112,0 (4,41) | 152,0 (5,98) |
| 100 (4) | 97,6 (3,84) | 177,0 (6,98) | 244,0 (9,61) | 132,0 (5,20) | 172,0 (6,77) |

РИСУНОК 6. Расходомеры модели 8721, размеры линии от 0,5 до 4 дюймов (от 15 до 100 мм)



ПРИМЕЧАНИЕ

Размеры приведены в дюймах (миллиметрах).

ТАБЛИЦА 15. Длина датчика расхода Rosemount 8721, в мм (дюймах). См. Рисунок 6.

| Размер линии | Длина сварного ниппеля "F" | Внутр. диам. трубки сварного ниппеля "J" | Внутр. диам. трубки сварного ниппеля "J" | Длина соединения Tri-Clamp "G" |
|--------------|----------------------------|--|--|--------------------------------|
| 15 (½) | 142 (5,61) | 15,75 (0,62) | 19,05 (0,75) | 211 (8,31) |
| 25 (1) | 142 (5,61) | 22,2 (0,87) | 25,65 (1,00) | 199 (7,85) |
| 40 (1½) | 150 (5,92) | 34,9 (1,37) | 42,7 (1,68) | 207 (8,17) |
| 50 (2) | 161 (6,35) | 47,6 (1,87) | 51,05 (2,01) | 218 (8,60) |
| 65 (2½) | 182 (7,18) | 60,3 (2,37) | 63,75 (2,51) | 239 (9,43) |
| 80 (3) | 201 (7,93) | 73,0 (2,87) | 76,45 (3,01) | 258 (10,18) |
| 100 (4) | 240 (9,46) | 97,6 (3,84) | 101,85 (4,01) | 297 (11,70) |

ТАБЛИЦА 16. Размеры сенсоров Rosemount 8705 и 8707 в дюймах (мм). (Размеры приведены для фланцев ASME B16.5 (ANSI))⁽¹⁾. См. габаритные чертежи, Рисунки 3, 4 и 8.

| Размер линии ⁽²⁾ и хар-ка фланца | Высота корпуса "Н" | Диаметр футеровки "А" | Общая длина сенсора "L" ⁽³⁾ | Диаметр фланца "D" | Толщина футеровки | Внутренний диаметр |
|---|-----------------------|-----------------------------|---|-----------------------|----------------------|-----------------------|
| 0,5-150 | 6,75 (171) | 1,38 (35) | 7,88 (200) | 3,50 (89) | 0,09 (2,3) | 0,49 (12,5) |
| 0,5-300 | 6,75 (171) | 1,38 (35) | 7,88 (200) | 3,75 (95) | 0,09 (2,3) | 0,49 (12,5) |
| 0,5-600 | 6,75 (171) | 1,38 (35) | 8,67 (220) | 3,75 (95) | 0,09 (2,3) | 0,49 (12,5) |
| 1-150 | 6,75 (171) | 2,00 (51) | 7,88 (200) | 4,25 (108) | 0,09 (2,3) | 0,91 (23) |
| 1-300 | 6,75 (171) | 2,00 (51) | 7,88 (200) | 4,88 (124) | 0,09 (2,3) | 0,91 (23) |
| 1-600 | 6,75 (171) | 1,62 (41) | 8,67 (220) | 4,88 (124) | 0,09 (2,3) | 0,91 (23) |
| 1-900 | 6,75 (171) | 1,62 (41) | 9,66 (245) | 5,88 (149) | 0,13 (3,3) | 0,80 (20) |
| 1,5-150 | 7,10 (180) | 2,88 (73) | 7,88 (200) | 5,00 (127) | 0,12 (3,1) | 1,44 (37) |
| 1,5-300 | 7,10 (180) | 2,88 (73) | 7,88 (200) | 6,12 (155) | 0,12 (3,1) | 1,44 (37) |
| 1,5-600 | 7,10 (180) | 2,88 (73) | 8,63 (219) | 6,12 (155) | 0,13 (3,3) | 1,36 (35) |
| 1,5-900 | 7,10 (180) | 2,50 (64) | 9,52 (242) | 7,00 (178) | 0,13 (3,3) | 1,25 (32) |
| 2-150 | 7,10 (180) | 3,62 (92) | 7,88 (200) | 6,00 (152) | 0,12 (3,1) | 1,91 (49) |
| 2-300 | 7,10 (180) | 3,62 (92) | 7,88 (200) | 6,50 (165) | 0,12 (3,1) | 1,91 (49) |
| 2-600 | 7,10 (180) | 3,62 (92) | 8,78 (223) | 6,50 (165) | 0,13 (3,3) | 1,82 (46) |
| 2-900 | 7,10 (180) | 3,25 (83) | 10,26 (261) | 8,50 (216) | 0,13 (3,3) | 1,69 (43) |
| 3-150 | 8,10 (206) | 5,00 (127) | 7,88 (200) | 7,50 (191) | 0,15 (3,8) | 2,96 (75) |
| 3-300 | 8,10 (206) | 5,00 (127) | 8,63 (219) | 8,25 (210) | 0,15 (3,8) | 2,96 (75) |
| 3-600 | 8,10 (206) | 5,00 (127) | 12,4 (315) | 8,25 (210) | 0,13 (3,3) | 2,76 (70) |
| 3-900 | 8,10 (206) | 4,63 (118) | 12,8 (326) | 9,50 (241) | 0,13 (3,3) | 2,37 (60) |
| 4-150 | 8,45 (215) | 6,19 (157) | 9,84 (250) | 9,00 (229) | 0,15 (3,8) | 3,96 (101) |
| 4-300 | 8,45 (215) | 6,19 (157) | 10,88 (276) | 10,00 (254) | 0,15 (3,8) | 3,96 (101) |
| 4-600 | 8,45 (215) | 6,19 (157) | 12,83 (326) | 10,75 (273) | 0,13 (3,3) | 3,72 (95) |
| 4-900 | 8,45 (215) | 5,81 (148) | 13,89 (353) | 11,50 (292) | 0,13 (3,3) | 3,37 (86) |
| 6-150 | 9,45 (240) | 8,50 (216) | 11,81 (300) | 11,00 (279) | 0,19 (4,8) | 5,98 (152) |
| 6-300 | 9,45 (240) | 8,50 (216) | 13,06 (332) | 12,50 (318) | 0,19 (4,8) | 5,69 (144) |
| 6-600 | 9,45 (240) | 8,50 (216) | 14,23 (361) | 14,00 (356) | 0,19 (4,8) | 5,69 (144) |
| 6-900 | 9,45 (240) | 8,00 (203) | 15,51 (394) | 15,00 (381) | 0,16 (4,1) | 4,86 (123) |
| 8-150 | 10,42 (265) | 10,62 (270) | 13,78 (350) | 13,50 (343) | 0,19 (4,8) | 7,94 (202) |
| 8-300 | 10,42 (265) | 10,62 (270) | 15,60 (396) | 15,00 (381) | 0,17 (4,3) | 7,64 (194) |
| 8-600 | 10,42 (265) | 10,62 (270) | 16,72 (428) | 16,50 (419) | 0,17 (4,3) | 7,64 (194) |
| 8-900 | 10,42 (265) | 10,00 (254) | 18,47 (469) | 18,50 (470) | 0,17 (4,3) | 6,65 (169) |
| 10-150 | 11,78 (299) | 12,75 (324) | 15,00 (381) | 16,00 (406) | 0,26 (6,5) | 9,87 (251) |
| 10-300 | 11,78 (299) | 12,75 (324) | 17,13 (435) | 17,50 (444) | 0,26 (6,5) | 9,48 (241) |
| 10-600 | 11,78 (299) | 12,75 (324) | 19,54 (496) | 20,00 (508) | 0,26 (6,5) | 9,21 (234) |
| 12-150 | 12,86 (327) | 15,00 (381) | 18,00 (457) | 19,00 (483) | 0,26 (6,7) | 11,87 (301) |
| 12-300 | 12,86 (327) | 15,00 (381) | 20,14 (512) | 20,50 (521) | 0,26 (6,7) | 11,48 (292) |
| 14-150 | 13,92 (354) | 16,25 (413) | 21,00 (533) | 21,00 (533) | 0,19 (4,8) | 13,16 (334) |
| 14-300 | 13,92 (354) | 16,25 (413) | 23,25 (591) | 23,00 (584) | 0,19 (4,8) | 12,79 (325) |
| 16-150 | 14,93 (379) | 18,50 (470) | 24,00 (610) | 23,50 (597) | 0,19 (4,8) | 15,12 (384) |
| 16-300 | 14,93 (379) | 18,50 (470) | 26,25 (667) | 25,50 (648) | 0,19 (4,8) | 14,75 (375) |
| 18-150 | 16,19 (411) | 21,00 (533) | 27,00 (686) | 25,00 (635) | 0,19 (4,8) | 17,09 (434) |
| 18-300 | 16,19 (411) | 21,00 (533) | 30,12 (765) | 28,00 (711) | 0,19 (4,8) | 16,35 (415) |
| 20-150 | 17,20 (437) | 23,00 (584) | 30,00 (762) | 27,50 (698) | 0,19 (4,8) | 18,96 (482) |
| 20-300 | 17,20 (437) | 23,00 (584) | 33,25 (845) | 30,50 (774) | 0,19 (4,8) | 18,21 (463) |
| 24-150 | 19,48 (495) | 27,25 (692) | 36,00 (914) | 32,00 (813) | 0,19 (4,8) | 22,94 (583) |
| 24-300 | 19,48 (495) | 27,25 (692) | 39,64 (1007) | 36,00 (914) | 0,19 (4,8) | 22,06 (560) |
| 30 | 22,23 (565) | 33,80 (859) | 37,25 (946) | 38,75 (984) | 0,19 (4,8) | 28,75 (730) |
| 36 | 26,10 (663) | 40,27 (1023) | 40,88 (1038) | 46,00 (1168) | 0,19 (4,8) | 35,00 (889) |

(1) Размеры фланцев AS2129 Форма D и E соответствуют размерам ANSI 150.

(2) AWWA C207 30 и 36 дюймов, Форма 2, класс D рассчитаны на давление 150 psi при 150°F.

(3) Если указаны 2 кольца заземления, добавьте 0,25 дюймов (6,35 мм) для сенсоров размером от 0,50 до 14 дюймов (от 15 до 30 мм), и 0,50 дюймов (12,7 мм) для сенсоров размером 16 дюймов (400 мм) и выше. Если указаны Проекторы футеровки, добавьте 0,25 дюймов (6,35 мм) для сенсоров размером от ½ до 12 дюймов (от 15 до 300 мм), и 0,50 дюймов (12,7 мм) для сенсоров размером от 14 до 36 дюймов (от 360 до 900 мм).

ТАБЛИЦА 17. Размеры сенсора Rosemount 8705 с фланцами DIN. Размеры даны в мм (дюймах)

| Размер линии ⁽²⁾ и хар-ка фланца | Высота корпуса "Н" | Диаметр футеровки "А" | Общая длина сенсора "L" ⁽³⁾ | Диаметр фланца "D" | Толщина футеровки | Внутренний диаметр |
|---|-----------------------|-----------------------------|---|-----------------------|----------------------|-----------------------|
| 15 мм PN 10-40 | 171 (6,75) | 45 (1,77) | 200 (7,88) | 95 (3,74) | 2,3 (0,09) | 12,5 (,49) |
| 25 мм PN 10-40 | 171 (6,75) | 68 (2,68) | 200 (7,88) | 115 (4,53) | 2,3 (0,09) | 23,1 (,91) |
| 40 мм PN 10-40 | 180 (7,10) | 88 (3,46) | 200 (7,87) | 150 (5,91) | 3,1 (0,12) | 37 (1,44) |
| 50 мм PN 10-40 | 180 (7,10) | 102 (4,02) | 200 (7,87) | 165 (6,50) | 3,1 (0,12) | 49 (1,91) |
| 80 мм PN 10-40 | 206 (8,10) | 138 (5,43) | 200 (7,87) | 200 (7,87) | 3,8 (0,15) | 75,2 (2,96) |
| 100 мм PN 10-16 | 215 (8,45) | 162 (6,38) | 250 (9,84) | 220 (8,66) | 3,8 (0,15) | 100,6 (3,96) |
| 100 мм PN 25-40 | 215 (8,45) | 162 (6,38) | 250 (9,84) | 235 (9,25) | 3,8 (0,15) | 100,6 (3,96) |
| 150 мм PN 10 | 240 (9,45) | 212 (8,35) | 300 (11,81) | 285 (11,22) | 4,7 (0,19) | 152 (5,98) |
| 150 мм PN 16 | 240 (9,45) | 215 (8,46) | 300 (11,81) | 220 (8,66) | 4,7 (0,19) | 152 (5,98) |
| 150 мм PN 25 | 240 (9,45) | 218 (8,58) | 300 (11,81) | 300 (11,81) | 4,7 (0,19) | 152 (5,98) |
| 150 мм PN 40 | 240 (9,45) | 218 (8,58) | 332 (13,07) | 300 (11,81) | 4,7 (0,19) | 144 (5,67) |
| 200 мм PN 10 | 265 (10,42) | 268 (10,55) | 350 (13,78) | 340 (13,39) | 4,9 (0,19) | 202 (7,94) |
| 200 мм PN 16 | 265 (10,42) | 268 (10,55) | 350 (13,78) | 340 (13,39) | 4,9 (0,19) | 202 (7,94) |
| 200 мм PN 25 | 265 (10,42) | 278 (10,94) | 350 (13,78) | 360 (14,17) | 4,9 (0,19) | 202 (7,94) |
| 200 мм PN 40 | 265 (10,42) | 285 (11,22) | 396 (15,60) | 375 (14,76) | 4,3 (0,17) | 194 (7,64) |
| 250 мм PN 10 | 299 (11,78) | 320 (12,60) | 381 (15,00) | 395 (15,55) | 6,6 (0,26) | 251 (9,88) |
| 250 мм PN 16 | 299 (11,78) | 320 (12,60) | 381 (15,00) | 405 (15,94) | 6,6 (0,26) | 251 (9,88) |
| 250 мм PN 25 | 299 (11,78) | 335 (13,19) | 381 (15,00) | 425 (16,73) | 6,6 (0,26) | 251 (9,88) |
| 250 мм PN 40 | 299 (11,78) | 345 (13,58) | 435 (17,13) | 450 (17,72) | 6,6 (0,26) | 240 (9,45) |
| 300 мм PN 10 | 327 (12,86) | 370 (14,57) | 457 (18,00) | 445 (17,52) | 6,6 (0,26) | 302 (11,87) |
| 300 мм PN 16 | 327 (12,86) | 378 (14,88) | 457 (18,00) | 460 (18,11) | 6,6 (0,26) | 302 (11,87) |
| 300 мм PN 25 | 327 (12,86) | 395 (15,55) | 457 (18,00) | 485 (19,09) | 6,6 (0,26) | 302 (11,87) |
| 300 мм PN 40 | 327 (12,86) | 410 (16,14) | 512 (20,14) | 515 (20,28) | 6,6 (0,26) | 292 (11,48) |
| 350 мм PN 10 | 354 (13,92) | 430 (16,93) | 534 (21,03) | 505 (19,88) | 7,4 (0,19) | 334 (13,16) |
| 350 мм PN 16 | 354 (13,92) | 438 (17,24) | 534 (21,03) | 520 (20,47) | 7,4 (0,19) | 334 (13,16) |
| 350 мм PN 25 | 354 (13,92) | 450 (17,72) | 534 (21,03) | 555 (21,85) | 7,4 (0,19) | 334 (13,16) |
| 350 мм PN 40 | 354 (13,92) | 465 (18,31) | 591 (23,25) | 580 (22,83) | 7,4 (0,19) | 325 (12,79) |
| 400 мм PN 10 | 379 (14,93) | 482 (18,98) | 610 (24,00) | 565 (22,24) | 7,4 (0,19) | 384 (15,12) |
| 400 мм PN 16 | 379 (14,93) | 490 (19,29) | 610 (24,00) | 580 (22,83) | 7,4 (0,19) | 384 (15,12) |
| 400 мм PN 25 | 379 (14,93) | 505 (19,88) | 610 (24,00) | 620 (24,41) | 7,4 (0,19) | 384 (15,12) |
| 400 мм PN 40 | 379 (14,93) | 535 (21,06) | 667 (26,25) | 660 (25,98) | 7,4 (0,19) | 375 (14,75) |
| 500 мм PN 10 | 437 (17,20) | 585 (23,03) | 762 (30,00) | 670 (26,38) | 7,4 (0,19) | 482 (18,96) |
| 500 мм PN 16 | 437 (17,20) | 610 (24,02) | 762 (30,00) | 715 (28,15) | 7,4 (0,19) | 482 (18,96) |
| 500 мм PN 25 | 437 (17,20) | 615 (24,21) | 762 (30,00) | 730 (28,74) | 7,4 (0,19) | 482 (18,96) |
| 500 мм PN 40 | 437 (17,20) | 615 (24,21) | 845 (33,25) | 755 (29,72) | 7,4 (0,19) | 463 (18,21) |
| 600 мм PN 10 | 495 (19,48) | 685 (26,97) | 914 (36,00) | 780 (30,71) | 7,4 (0,19) | 583 (22,94) |
| 600 мм PN 16 | 495 (19,48) | 725 (28,54) | 914 (36,00) | 840 (33,07) | 7,4 (0,19) | 583 (22,94) |
| 600 мм PN 25 | 495 (19,48) | 720 (28,35) | 914 (36,00) | 845 (33,27) | 7,4 (0,19) | 581 (22,87) |

Размеры с учетом фланцев DIN

- (1) Проконсультируйтесь на заводе по вопросу применения сенсоров большего размера.
- (2) Если применяются 2 кольца заземления, добавьте 6,35 мм (0,25 дюймов) для сенсоров размером от 15 мм до 350 мм (от ½ до 14 дюймов) или 12,7 мм (0,50 дюймов) для сенсоров размером 400 мм (16 дюймов) или больше. Если применяются Проекторы футеровки, добавьте 6,35 мм (0,25 дюймов) для сенсоров размером от 15 до 300 мм (от ½ до 12 дюймов), 12,7 мм (0,50 дюймов) для сенсоров размером от 350 до 900 мм (от 14 до 36 дюймов).

РИСУНОК 7. Чертеж сенсора Rosemount 8711, размеры линии от 0,15 до 1 дюйма (4 до 25 мм)

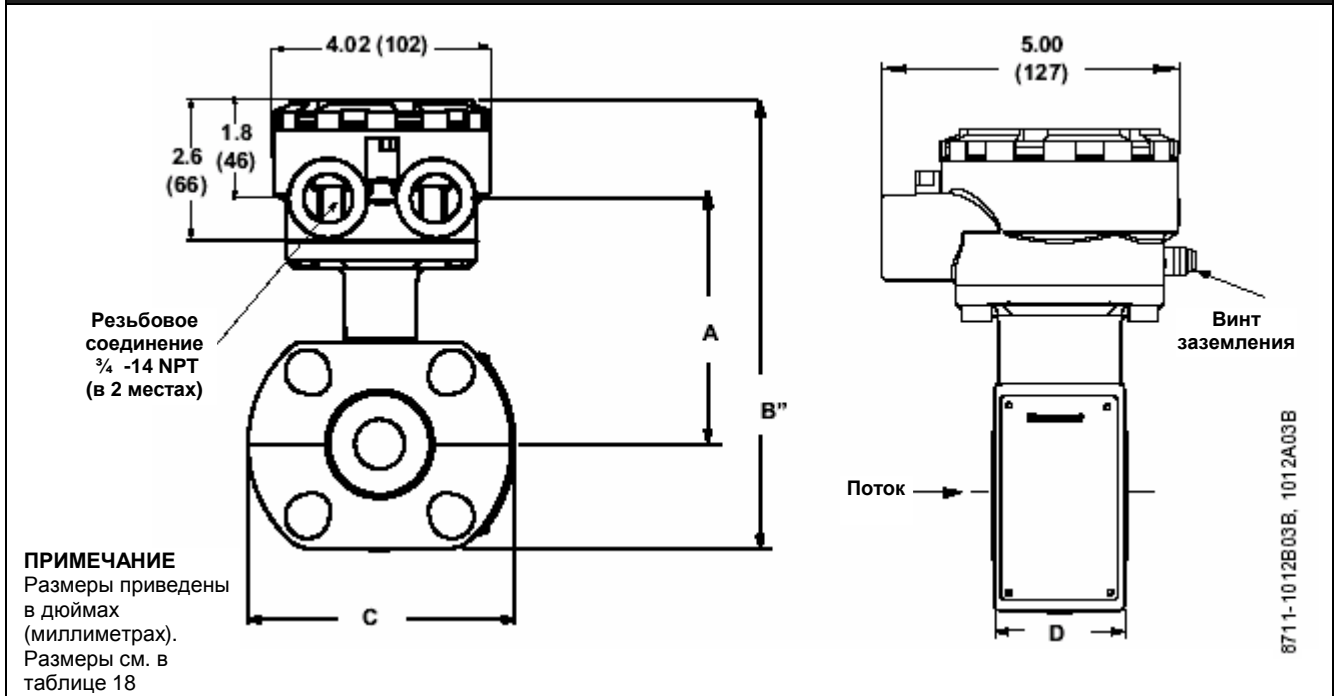


РИСУНОК 8. Чертеж сенсора Rosemount 8711 от 1,5 до 8 дюймов (40 до 200 мм)

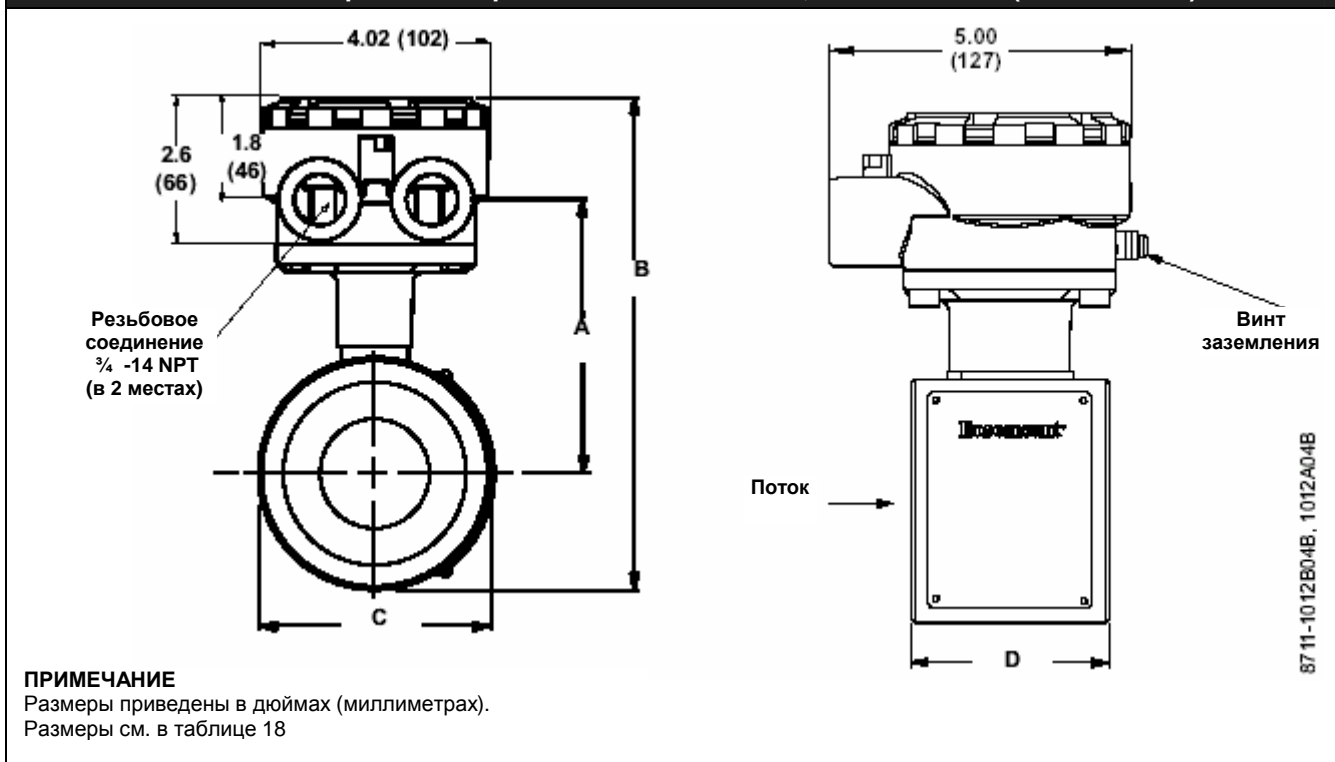
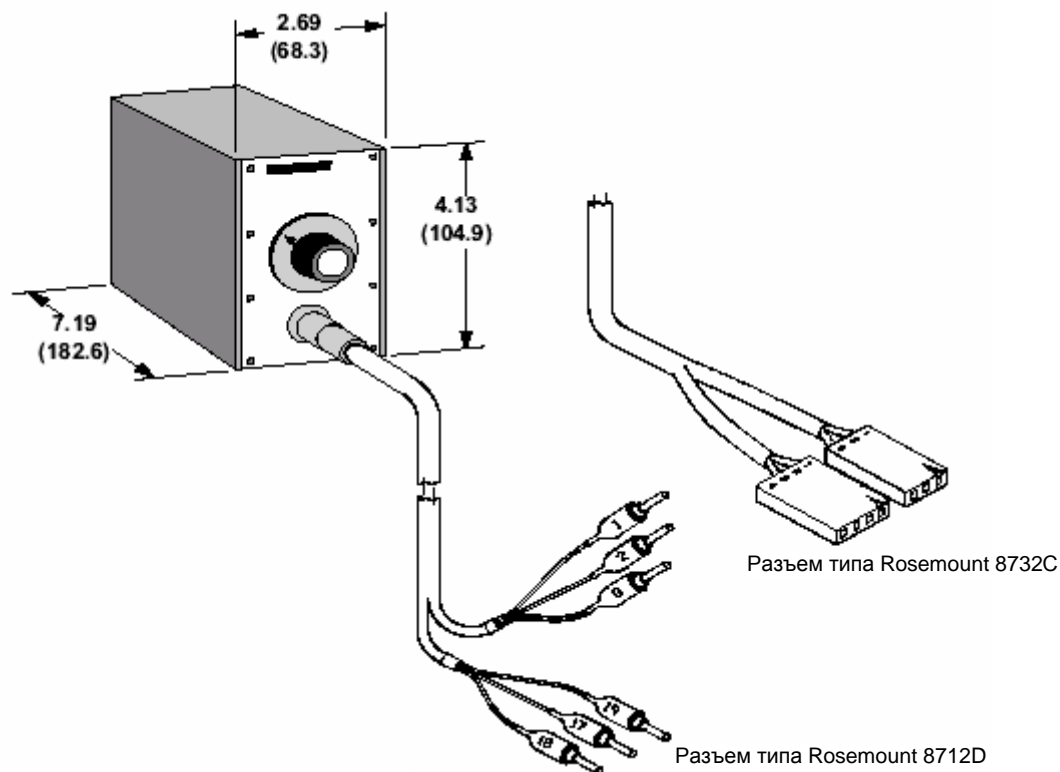


ТАБЛИЦА 18. Размеры и вес расходомера Rosemount 8711

| Ном. размер линии в дюймах (мм) | Размеры корпуса сенсора | | | | | | Длина сенсора "D" | Внутренний диаметр | Вес в фунтах (кг) |
|---------------------------------------|-------------------------|-------------|-------------|------------|-------------|---------|----------------------|-----------------------|----------------------|
| | "A" максимум | "B" | | "C" | | | | | |
| 0,15 ⁽¹⁾ (4) | 4,00 (102) | 5,44 (138) | 3,56 (90) | 2,17 (55) | .150 (4) | 4 (2) | | | |
| 0,30 ⁽¹⁾ (8) | 4,00 (102) | 5,44 (138) | 3,56 (90) | 2,17 (55) | .300 (7) | 4 (2) | | | |
| 0,5 (15) | 4,00 (102) | 5,44 (138) | 3,56 (90) | 2,17 (55) | .593 (15) | 4 (2) | | | |
| 1 (25) | 4,31 (109) | 6,06 (154) | 4,50 (114) | 2,17 (55) | .970 (24) | 5 (2) | | | |
| 1,5 (40) | 4,42 (112) | 7,41 (188) | 3,28 (83) | 2,73 (69) | 1,50 (38) | 5 (2) | | | |
| 2 (50) | 4,64 (118) | 7,94 (202) | 3,91 (99) | 3,26 (83) | 1,92 (50) | 7 (3) | | | |
| 3 (80) | 5,26 (134) | 9,19 (233) | 5,16 (131) | 4,68 (119) | 2,79 (76) | 13 (6) | | | |
| 4 (100) | 5,87 (149) | 10,41 (264) | 6,38 (162) | 5,88 (149) | 3,70 (99) | 22 (10) | | | |
| 6 (150) | 6,97 (177) | 12,60 (320) | 8,56 (217) | 6,87 (174) | 5,825 (148) | 35 (16) | | | |
| 8 (200) | 8,00 (200) | 14,66 (372) | 10,63 (270) | 8,86 (225) | 7,875 (200) | 60 (27) | | | |

(1) Сенсоры размером от 4 до 8 мм (0,15 до 0,30 дюймов) устанавливаются между фланцами ½ дюйма (15 мм).

РИСУНОК 9. Калибратор Rosemount 8714D



ПРИМЕЧАНИЕ

Rosemount 8714D поставляется с разъемами двух типов 8712D и 8732C.

8714-8714A

ПРИМЕЧАНИЕ

Разъем типа Rosemount 8732C совместим с разъемом преобразователя 8742.

Выбор размера индукционного расходомера

Выбор диаметра расходомера

Размер расходомера имеет большую значение, поскольку от него зависит скорость протекания измеряемой среды через измерительный участок. В некоторых случаях может потребоваться, чтобы проходной диаметр расходомера был больше (или меньше) диаметра технологического трубопровода для поддержания скорости среды в заданном для расходомера диапазоне измерения. Нормы и примеры определения нормальных скоростей для различных применений приведены в Таблицах 19, 20 и 21. Функционирование расходомера может быть также допустимо и за пределами данных норм.

ТАБЛИЦА 19. Правила выбора размера

| Применение | Диапазон скоростей (ф/с) | Диапазон скоростей (м/с) |
|--------------------|--------------------------|--------------------------|
| Нормальная среда | 2-20 | 0,6-6,1 |
| Абразивные смеси | 3-10 | 0,9-3,1 |
| Неабразивные смеси | 5-15 | 1,5-4,6 |

Для преобразования величины расхода в скорость используйте соответствующий коэффициент, данный в Таблице 19 и следующее уравнение:

$$\text{Скорость} = \text{Величина расхода} / \text{коэффициент}$$

Пример: Единицы СИ

Размер индукционного датчика: 100 мм (коэффициент из Таблицы 17 = **492,0**)

Нормальная величина расхода: 800 л/мин

$$\text{Скорость} = 800 \text{ л/мин} / 492,0 = 1,7 \text{ м/с}$$

Если нормальная величина расхода указана в м³/ч то для перевода в л/мин следует умножить на переводной коэффициент 0,06

Пример: Британские единицы

Размер индукционного датчика: 4 дюйма (коэффициент из Таблицы 17 = **39,679**)

Нормальная величина расхода: 300 гал/мин

$$\text{Скорость} = 300 \text{ г/мин} / 39,679 = 7,56 \text{ фут/с}$$

ТАБЛИЦА 20. Соотношение размеров линии и коэффициента преобразования

| Ном. размер линии в дюймах (мм) | Коэффициент галлон/мин | Коэффициент литр/мин |
|---------------------------------|------------------------|----------------------|
| 0,15 (4) | 0,055 | 0,683 |
| 0,30 (8) | 0,220 | 2,732 |
| ½ (15) | 0,947 | 11,745 |
| 1 (25) | 2,693 | 33,407 |
| 1½ (40) | 6,345 | 78,69 |
| 2 (50) | 10,459 | 129,7 |
| 3 (80) | 23,042 | 285,7 |
| 4 (100) | 39,679 | 492,0 |
| 6 (150) | 90,048 | 1116 |
| 8 (200) | 155,94 | 1933 |
| 10 (250) | 245,78 | 3048 |
| 12 (300) | 352,51 | 4371 |
| 14 (350) | 421,70 | 5229 |
| 16 (400) | 550,80 | 6830 |
| 18 (450) | 697,19 | 8645 |
| 20 (500) | 866,51 | 10745 |
| 24 (600) | 1253,2 | 15541 |
| 30 (750) | 2006,0 | 24877 |
| 36 (900) | 2935,0 | 36398 |

ТАБЛИЦА 21. Размер линии и скорость/величина расхода

| Номинальный размер линии в дюймах (мм) | Минимальная/максимальная величина расхода | | | | | | | |
|--|---|---------------------------------------|------------|---|---------------------------------------|---------------------------------------|----------|---------------------------------------|
| | Галлон в минуту | | | | Литр в минуту | | | |
| | На 0,04 фут/с (отсечка малого расхода) | На 1 фут/с (нижняя граница диапазона) | На 3 фут/с | На 30 фут/с (верхняя граница диапазона) | На 0,012 м/с (отсечка малого расхода) | На 0,3 м/с (нижняя граница диапазона) | На 1 м/с | На 10 м/с (верхняя граница диапазона) |
| .15 (4) | 0,002 | 0,055 | 0,16 | 1,65 | 0,01 | 0,21 | 0,68 | 6,83 |
| .30 (8) | 0,009 | 0,220 | 0,66 | 6,60 | 0,03 | 0,83 | 2,73 | 27,32 |
| ½ (15) | 0,038 | 0,947 | 2,84 | 28,412 | 0,14 | 3,58 | 11,74 | 117,45 |
| 1 (25) | 0,108 | 2,694 | 8,08 | 80,813 | 0,41 | 10,18 | 33,40 | 334,07 |
| 1 ½ (40) | 0,254 | 6,345 | 19,03 | 190,36 | 0,96 | 23,98 | 78,69 | 786,9 |
| 2 (50) | 0,418 | 10,459 | 31,37 | 313,77 | 1,58 | 39,54 | 129,7 | 1297 |
| 3 (80) | 0,922 | 23,042 | 69,12 | 691,26 | 3,49 | 87,10 | 285,7 | 2857 |
| 4 (100) | 1,588 | 36,679 | 119,0 | 1190,4 | 6,00 | 138,6 | 492,0 | 4920 |
| 6 (150) | 3,600 | 90,048 | 270,1 | 2701,4 | 13,61 | 340,3 | 1116 | 11167 |
| 8 (200) | 6,240 | 155,94 | 467,7 | 4677,8 | 23,59 | 589,4 | 1933 | 19337 |
| 10 (250) | 9,840 | 245,78 | 737,3 | 7373,4 | 37,20 | 929,0 | 3048 | 30480 |
| 12 (300) | 14,200 | 352,51 | 1059 | 10575 | 53,68 | 1332 | 4371 | 43715 |
| 14 (350) | 16,800 | 421,70 | 1265 | 12651 | 63,50 | 1594 | 5230 | 52296 |
| 16 (400) | 22,000 | 550,80 | 1652 | 16524 | 83,16 | 2082 | 6830 | 68304 |
| 18 (450) | 27,800 | 697,19 | 2091 | 20916 | 105,0 | 2635 | 8646 | 86459 |
| 20 (500) | 34,600 | 866,51 | 2599 | 25995 | 130,7 | 3275 | 10740 | 107457 |
| 24 (600) | 50,200 | 1253,2 | 3759 | 37596 | 189,7 | 4737 | 15540 | 155414 |
| 30 (750) | 80,200 | 2066,0 | 6018 | 60180 | 303,1 | 7582 | 24880 | 248773 |
| 36 (900) | 117,40 | 2935,0 | 8805 | 88050 | 443,7 | 11094 | 36390 | 363983 |

Длина трубопровода до/после расходомера

Для обеспечения точности измерений в изменчивых условиях технологического процесса, при установке расходомера необходимо предусмотреть прямолинейный участок трубы длиной пять диаметров трубы до расходомера и два диаметра трубы после расходомера, если считать от плоскости электрода. (см. рисунок 10). Эта процедура соответственным образом позволяет устранить помехи, создаваемые изгибами трубопровода, вентилями и переходниками.

РИСУНОК 10. Диаметры прямолинейного участка трубы до и после расходомера



Заземление расходомера

Между расходомером и технологической жидкостью должна проходить линия заземления. Для обеспечения надлежащего заземления предусматриваются дополнительные заземляющие кольца, заземляющие электроды и протекторы, которые можно заказать с расходомерами серии 8700. См. Таблицы 22 и 23.

ТАБЛИЦА 22. Варианты заземления

| Варианты заземления | Общие характеристики |
|---|--|
| Нет вариантов заземления (заземление проводами) | <ul style="list-style-type: none"> Допускается для металлического необлицованного трубопровода Заземляющие провода поставляются Rosemount Inc. |
| Заземляющий электрод | <ul style="list-style-type: none"> Из того же материала, что и измерительные электроды Достаточное заземление, если проводимость технологической жидкости более 100 микросименс/см Не рекомендуется для применений с электролизом или гальванической коррозией |
| Заземляющие кольца | <ul style="list-style-type: none"> Технологические жидкости низкой проводимости Катодные или электролизные среды, которые могут иметь блуждающие токи в зоне процесса Разнообразие материалов для совместимости с технологической средой |
| Протекторы футеровки | <ul style="list-style-type: none"> Защита верхней части расходомера от абразивных сред Постоянная установка на расходомере Защита материалов покрытия от воздействия крутящего момента фланцевых болтов Обеспечение заземления и устранение необходимости установки заземляющего кольца или заземляющего электрода |

ТАБЛИЦА 23. Установка заземления

| Тип трубы | Варианты заземления | | | |
|----------------------------------|-------------------------------------|--------------------|-----------------------|----------------------|
| | Без дополнительных опций заземления | Заземляющие кольца | Заземляющие электроды | Протекторы футеровки |
| Проводящая необлицованная труба | Допускается | Не требуется | Не требуется | Допускается |
| Металлическая облицованная труба | Не допускается | Допускается | Допускается | Допускается |
| Непроводящая труба | Не допускается | Допускается | Допускается | Допускается |

Выбор материалов

Различные типы покрытия, материалы электродов и типы электродов поставляются с индукционными расходомерами Rosemount для обеспечения возможности использования фактически для любых применений. Информация о типах покрытия приведена в Таблице 24, информация по материалам электродов – в Таблице 25, информация о типах электродов – в Таблице 26. Имеются также другие материалы, не упомянутые в данных таблицах. По вопросу выбора материалов обращайтесь в Ваше представительство Rosemount. Подробные указания по выбору материалов см. в Руководстве по выбору материалов индукционных расходомеров на Web-сайте компании www.Rosemount.com (номер документа 00816-0100-3033).

ТАБЛИЦА 24. Материал футеровки

| Материал футеровки | Общие характеристики |
|--------------------|---|
| PFA | <ul style="list-style-type: none"> Высокая химическая стойкость Превосходные высокотемпературные показатели |
| Teflon (PTFE) | <ul style="list-style-type: none"> Высокая химическая стойкость Превосходные высокотемпературные показатели |
| Tefzel (ETFE) | <ul style="list-style-type: none"> Высокая химическая стойкость Износостойкость выше, чем у Тефлона PTFE |
| Polyurethane | <ul style="list-style-type: none"> Превосходная износостойкость Ограниченная химическая стойкость |
| Neoprene | <ul style="list-style-type: none"> Очень хорошая износостойкость Химическая стойкость выше, чем у полиуретана |
| Linatex Rubber | <ul style="list-style-type: none"> Очень хорошая износостойкость Ограниченная химическая стойкость Материал мягче полиуретана и неопрена |

ТАБЛИЦА 25. Материал электродов

| Материал электрода | Общие характеристики |
|--------------------------|---|
| Нержавеющая сталь 316L | <ul style="list-style-type: none"> Хорошая устойчивость к коррозии Хорошая износостойкость Не рекомендуется для серных и соляных кислот |
| Hastelloy C-276 | <ul style="list-style-type: none"> Лучшая устойчивость к коррозии Высокая прочность Рекомендуется для применений в суспензиях |
| Тантал | <ul style="list-style-type: none"> Высокая устойчивость к коррозии Не рекомендуется для соляной кислоты, кремнефтористоводородной кислоты или гидроксида натрия |
| 90% платины – 10% иридия | <ul style="list-style-type: none"> Превосходная устойчивость к коррозии Дорогой материал Не рекомендуется для царской водки |
| Титан | <ul style="list-style-type: none"> Высокая устойчивость к коррозии Лучшая износостойкость Рекомендуется для применения в морской воде Не рекомендуется для соляной или серной кислоты |

ТАБЛИЦА 26. Тип электродов

| Тип электрода | Общие характеристики |
|------------------------|--|
| Стандартный | <ul style="list-style-type: none"> Доступная цена Рекомендуется для большинства применений |
| Пулеобразные электроды | <ul style="list-style-type: none"> Немного дороже Лучший вариант для поверхностных процессов |
| Съемный электрод | <ul style="list-style-type: none"> Самый дорогой Возможность замены электрода при его износе |

Информация для оформления заказа

Информация для оформления заказа преобразователя 8712D

| Модель | Описание | Наличие |
|---|---|---------|
| 8712D | Индукционный преобразователь расхода | • |
| Код | Тип преобразователя | |
| R | Выносной монтаж (на 2-дюймовой трубе или плоской поверхности) | • |
| Код | Напряжение источника питания | |
| 03 | 12-42 В постоянного тока | • |
| 12 | 90-250 В переменного тока, 50-60 Гц | • |
| Код | Сертификации продукта | |
| N0 | Factory Mutual (FM), Class I, Division 2, сертифицирован для применения с невоспламеняющимися технологическими жидкостями; | |
| | Канадская Ассоциация по стандартизации (CSA), Class I, Division 2, Маркировка CE. | |
| NA | Нет сертификации для опасных зон; маркировка CE | • |
| N5 | Factory Mutual (FM), Class I, Division 2, сертифицирован для применения с воспламеняющимися технологическими жидкостями | • |
| Код | Варианты | |
| DA1 | Пакет диагностики: заземления, электроподключения, высокого уровня шумов, калибровки преобразователя | |
| B6 | Монтажный комплект из нержавеющей стали для монтажа на 2-дюймовой трубе. | • |
| C1 | Конфигурация по протоколу заказчика (при заказе требуется заполнить лист конфигурационных данных). | • |
| C4 | Уровни аналогового выходного сигнала, совместимого с рекомендациями NAMUR NE43, 18 января 1994, и аварийный сигнал высоким уровнем ⁽¹⁾ | • |
| CN | Уровни аналогового выходного сигнала, совместимого с рекомендациями NAMUR NE43, 18 января 1994, и аварийный сигнал высоким уровнем ⁽¹⁾ | • |
| D1 | Калибровка высокой точности 0,25% расхода в диапазоне скоростей измеряемой среды от 0,9 до 10 м/с (от 3 до 30 фут/с) ⁽²⁾ | • |
| M4 | Локальный пульт управления (интерфейс оператора) | • |
| J1 | Переходник кабелепровода CM20 | • |
| J2 | Переходник кабелепровода PG 13.5 | • |
| Код | Руководство быстрого монтажа на разных языках (по умолчанию английский) | |
| YA | Руководство на датском языке | • |
| YD | Руководство на голландском языке | • |
| YF | Руководство на французском языке | • |
| YG | Руководство на немецком языке | • |
| YH | Руководство на финском языке | • |
| YI | Руководство на итальянском языке | • |
| YN | Руководство на норвежском языке | • |
| YP | Руководство на португальском языке | |
| YS | Руководство на испанском языке | |
| YW | Руководство на шведском языке | |
| Типовой номер модели: 8712D R 12 N0 M4 | | |

(1) Режим работы и аналоговые сигналы, совместимые с NAMUR, устанавливаются на заводе, и не могут быть изменены на стандартный режим работы по месту установки.

(2) Код варианта следует выбрать как для преобразователя, так и для датчика.

Информация для оформления заказа преобразователя 8712H

| Модель | Описание | Наличие H |
|---|---|--------------|
| 8712H | Индукционный преобразователь расхода с высоким уровнем сигнала (Только для использования с расходомером модели 8707 с высоким уровнем сигнала) | • |
| Код | Тип преобразователя | H |
| R | Выносной монтаж (на 2-дюймовой трубе или плоской поверхности) | • |
| Код | Напряжение источника питания | |
| 12 | 115 В переменного тока, 50-60 Гц | • |
| Код | Сертификации продукта | |
| N0 | Factory Mutual (FM), Class I, Division 2, сертифицирован для применения с невоспламеняющимися технологическими жидкостями; Канадская Ассоциация по стандартизации (CSA), Class I, Division 2 | • |
| N5 | Factory Mutual (FM), Class I, Division 2, сертифицирован для применения с воспламеняющимися технологическими жидкостями | • |
| Код | Варианты | |
| B6 | Монтажный комплект из нержавеющей стали для монтажа на 2-дюймовой трубе. | • |
| C1 | Конфигурация по протоколу заказчика (при заказе требуется заполнить лист конфигурационных данных). | • |
| D1 | Калибровка высокой точности 0,25% расхода в диапазоне скоростей измеряемой среды от 0,9 до 10 м/с (от 3 до 30 фут/с) ⁽¹⁾ | • |
| M4 | Локальный пульт управления (интерфейс оператора) | • |
| Код | Руководство быстрого монтажа на разных языках (по умолчанию английский) | |
| YA | Руководство на датском языке | • |
| YD | Руководство на голландском языке | • |
| YF | Руководство на французском языке | • |
| YG | Руководство на немецком языке | • |
| YH | Руководство на финском языке | • |
| YI | Руководство на итальянском языке | • |
| YN | Руководство на норвежском языке | • |
| YP | Руководство на португальском языке | • |
| YS | Руководство на испанском языке | • |
| YW | Руководство на шведском языке | • |
| Типовой номер модели: 8712H R 12 N0 M4 | | |

(1) Код варианта следует выбрать как для преобразователя, так и для датчика.

Информация для оформления заказа преобразователя 8732C

| Модель | Описание | Наличие |
|---|--|---------|
| 8732C | Индукционный преобразователь расхода | • |
| Код | Тип преобразователя | |
| T | Интегральный монтаж (установка на сенсоре) | • |
| R | Выносной монтаж (на 2-дюймовой трубе) | • |
| Код | Напряжение источника питания | |
| 03 | 15-50 В постоянного тока | • |
| 12 | 85-250 В переменного тока, 50-60 Гц | • |
| Код | Сертификации продукта | |
| N0 | Factory Mutual (FM), Class I, Division 2, сертифицирован для применения с невоспламеняемыми технологическими жидкостями; Канадская Ассоциация по стандартизации (CSA), Class I, Division 2, Маркировка CE. | |
| NA | Нет сертификации для опасных зон; маркировка CE | • |
| N5 | Factory Mutual (FM), Class I, Division 2, сертифицирован для применения с воспламеняемыми технологическими жидкостями | • |
| E1 | EEx d IIB + H2 T6, Водород | • |
| E5 | Factory Mutual (FM), Class I, Division 2, Сертификация взрывозащиты ⁽¹⁾ | • |
| ED | ATEX EEx d IIB T6, Сертификация взрывозащиты | • |
| Код | Варианты | |
| C1 | Конфигурация по протоколу заказчика (при заказе требуется заполнить лист конфигурационных данных). | • |
| C4 | Уровни аналогового выходного сигнала, совместимого с рекомендациями NAMUR NE43, 18 января 1994, и аварийный сигнал высоким уровнем ⁽²⁾ | • |
| CN | Уровни аналогового выходного сигнала, совместимого с рекомендациями NAMUR NE43, 18 января 1994, и аварийный сигнал высоким уровнем ⁽²⁾ | • |
| D1 | Калибровка высокой точности 0,25% расхода в диапазоне скоростей измеряемой среды от 0,9 до 10 м/с (от 3 до 30 фут/с) ⁽³⁾ | • |
| DT | Маркировка для применения в тяжелых условиях | • |
| J1 | Переходник кабелепровода CM20 | • |
| J2 | Переходник кабелепровода PG 13.5 | • |
| L1 | Схемы защиты от перенапряжения | • |
| M4 | Локальный пульт управления (интерфейс оператора) | • |
| T1 | Энергонезависимый сумматор | • |
| Код | Руководство быстрого монтажа на разных языках (по умолчанию английский) | |
| YA | Руководство на датском языке | • |
| YD | Руководство на голландском языке | • |
| YF | Руководство на французском языке | • |
| YG | Руководство на немецком языке | • |
| YH | Руководство на финском языке | • |
| YI | Руководство на итальянском языке | • |
| YN | Руководство на норвежском языке | • |
| YP | Руководство на португальском языке | • |
| YS | Руководство на испанском языке | • |
| YW | Руководство на шведском языке | • |
| Типовой номер модели: 8732C T 12 N0 M4 | | |

(1) Допускается только с расходомером Rosemount 8711 интегрального монтажа.

(2) Режим работы и аналоговые сигналы, совместимые с NAMUR, устанавливаются на заводе, и не могут быть изменены на стандартный режим работы по месту установки.

(3) Код варианта следует выбрать как для преобразователя, так и для датчика

Информация для оформления заказа преобразователя 8742С

| Модель | Описание | Наличие |
|-------------------|--|---------|
| 8742С | Индукционный преобразователь расхода | • |
| Код | Тип преобразователя | |
| F | Протокол Foundation fieldbus, поставляется со стандартными функциональными блоками Интегратор, Аналоговый Вход и Резервный планировщик связей (LAS) | • |
| Код | Напряжение источника питания | |
| AC | 90-250 В переменного тока, 50-60 Гц | • |
| DC | 15-50 В постоянного тока | • |
| Код | Сертификации продукта | |
| N0 | Factory Mutual (FM), Class I, Division 2, Class II/III, Division 1, сертифицирован для применения с невоспламеняемыми технологическими жидкостями; Канадская Ассоциация по стандартизации (CSA), Class I, Division 2, Маркировка CE. | • |
| NA | Нет сертификации для опасных зон; маркировка CE | • |
| N5 | Factory Mutual (FM), Class I, Division 2, Class II/III, Division 1, сертифицирован для применения с воспламеняемыми технологическими жидкостями | • |
| E1 | EEx d IIB + H2 T6, Водород | • |
| E5 ⁽¹⁾ | Factory Mutual (FM), Class I, Division 2, Class II/III, Division 1, Сертификация взрывозащиты | • |
| ED | ATEX EEx d IIB T6, Сертификация взрывозащиты | • |
| K0 | Factory Mutual (FM), Class I, Division 2, Class II/III, Division 1 Канадская Ассоциация по стандартизации (CSA), Class I, Division 2, Класс II/III, Зона 1 с искробезопасным выходом fieldbus | • |
| K1 | ATEX EEx de [ia] IIB + H2 T6 Сертификация взрывобезопасности для применения водородного газа с искробезопасным выходом fieldbus и в соответствии с концепцией FISCO | • |
| K5 ⁽¹⁾ | Factory Mutual (FM), Class I, Division 2, сертификация взрывозащиты с искробезопасным выходом Fieldbus и в соответствии с концепцией FISCO | • |
| KD | ATEX EEx de [ia] IIB T6, сертификация взрывозащиты с искробезопасным выходом Fieldbus и в соответствии с концепцией FISCO | • |
| Код | Варианты | |
| | Программные функции PlantWeb | • |
| A01 | Функциональные блоки пропорционально/интегрально/дифференциального регулятора (ПИД) | • |
| D01 | Блок диагностики: диагностика заземления/электроподключения, диагностика отказов электрода, и обнаружение высокого уровня шумов в технологическом процессе | • |
| D11 | Блок диагностики: диагностика заземления/электроподключения и диагностика отказов электрода | • |
| D21 | Блок диагностики: обнаружение высокого уровня шумов | • |
| | Варианты преобразователя | • |
| B4 | Кронштейн для выносного монтажа на 2-дюймовой трубе (распределительная коробка преобразователя и монтажный кронштейн включены) | • |
| C1 | Конфигурация по протоколу заказчика (при заказе требуется заполнить лист конфигурационных данных). | • |
| D1 | Калибровка высокой точности 0,25% расхода в диапазоне скоростей измеряемой среды от 0,9 до 10 м/с (от 3 до 30 фут/с) | • |
| DT | Маркировка для применения в тяжелых условиях | • |
| J1 | Переходник кабелепровода CM 20 | • |
| J2 | Переходник кабелепровода PG 13.5 | • |
| M5 | Локальный дисплей | • |
| | Электрический соединитель кабелепровода | |
| GE ⁽²⁾ | 4-контактная вилка соединителя, C12 (<i>eurofast</i> [®]) | |
| GM ⁽²⁾ | 4-контактная вилка соединителя, размер Mini (<i>minifast</i> [®]) | |
| GN | GM с сертификацией EEx d | |

Продолжение на следующей странице

| Код | Руководство быстрого монтажа на разных языках (по умолчанию английский) | |
|--|---|---|
| YA | Руководство на датском языке | • |
| YD | Руководство на голландском языке | • |
| YF | Руководство на французском языке | • |
| YG | Руководство на немецком языке | • |
| YH | Руководство на финском языке | |
| YI | Руководство на итальянском языке | • |
| YN | Руководство на норвежском языке | • |
| YP | Руководство на португальском языке | • |
| YS | Руководство на испанском языке | |
| YW | Руководство на шведском языке | • |
| Типовой номер модели: 8742C F AC N0 A01 | | |

(1) Допускается только с расходомером Rosemount 8711 интегрального монтажа.

(2) Не предусматривается с некоторыми сертификациями для опасных зон. Для получения более подробной информации обращайтесь в представительство Rosemount.

Информация для оформления заказа сенсора 8705

| Модель | Описание | | | | | | Наличие |
|---|----------------------------|-------------------------------|-------|-------|-------|-----------|---------|
| 8705 | Индукционный расходомер | | | | | | • |
| Код | Материал футеровки | | | | | | |
| A | PFA | | | | | | • |
| T | Teflon (PTFE) | | | | | | • |
| F | Tefzel (ETFE) | | | | | | • |
| P | Polyurethane (Полиуретан) | | | | | | • |
| N | Neoprene | | | | | | • |
| L | Натуральная резина Linatex | | | | | | • |
| Другие материалы футеровки - по запросу. Проконсультируйтесь на заводе. Относительно размеров линии, см. таблицу ниже | | | | | | | |
| Код | Материал / тип электрода | | | | | | |
| Два измерительных электрода | | | | | | | |
| SA | Нержавеющая сталь 316L | | | | | | • |
| HA | Hastelloy C-276 | | | | | | • |
| TA | Tantalum (тантал) | | | | | | • |
| PA | 90% платины – 10% иридия | | | | | | • |
| NA | Титан | | | | | | • |
| Два измерительных электрода + Третий заземляющий электрод (не предусматривается с вариантом W3 в конфигурации корпуса электрода на 8-дюймовом сенсоре (200 мм) или выше) | | | | | | | |
| SE | Нержавеющая сталь 316L | | | | | | • |
| HE | Hastelloy C-276 | | | | | | • |
| TE | Tantalum (тантал) | | | | | | • |
| PE | 90% платины – 10% иридия | | | | | | • |
| NE | Титан | | | | | | • |
| Два пулеобразных измерительных электрода (допускается только для сенсоров размером от 50 мм (2 дюймов)) | | | | | | | |
| SB | Нержавеющая сталь 316L | | | | | | • |
| HB | Hastelloy C-276 | | | | | | • |
| Два съемных измерительных электрода (допускается только для сенсоров размером от 50 мм (2 дюймов); требуется вариант W3) | | | | | | | |
| SR | Нержавеющая сталь 316L | | | | | | • |
| HR | Hastelloy C-276 | | | | | | • |
| Другие материалы и типы – по запросу. Проконсультируйтесь на заводе. | | | | | | | |
| | | Материал футеровки (см. выше) | | | | | |
| Код | Размер линии | Код А | Код Т | Код F | Код Р | Код N и L | |
| 005 | 15 мм (½ дюйма) | Нет | • | • | Нет | Нет | |
| 010 | 25 мм (1 дюйм) | • | • | • | • | • | |
| 015 | 40 мм (1 ½ дюйма) | • | • | • | • | • | |
| 020 | 50 мм (2 дюйма) | • | • | • | • | • | |
| 030 | 80 мм (3 дюйма) | • | • | • | • | • | |
| 040 | 100 мм (4 дюйма) | • | • | • | • | • | |
| 060 | 150 мм (6 дюймов) | • | • | • | • | • | |
| 080 | 200 мм (8 дюймов) | • | • | • | • | • | |
| 100 | 250 мм (10 дюймов) | • | • | • | • | • | |
| 120 | 300 мм (12 дюймов) | • | • | • | • | • | |
| 140 | 350 мм (14 дюймов) | Нет | • | • | • | • | |
| 160 | 400 мм (16 дюймов) | Нет | • | • | • | • | |
| 180 | 450 мм (18 дюймов) | Нет | • | Нет | • | • | |
| 200 | 500 мм (20 дюймов) | Нет | • | Нет | • | • | |
| 240 | 600 мм (24 дюйма) | Нет | • | Нет | • | • | |
| 300 | 750 мм (30 дюймов) | Нет | • | Нет | • | • | |
| 360 | 900 мм (36 дюймов) | Нет | • | Нет | • | • | |

Продолжение на следующей странице

| Код | Материал, тип и характеристики фланцевого присоединения | Наличие |
|--|---|---------|
| C1 | Углеродистая сталь, ASME B16.5 (ANSI), Класс 150 (30 и 36 дюймов AWWA C207, Табл. 3, Класс D, плоская поверхность) | • |
| C2 | Углеродистая сталь, MSS SP44, Класс 150 (только 30 дюймов (750 мм)) | • |
| C3 | Углеродистая сталь, ASME B16.5 (ANSI), Класс 300 | • |
| C6 | Углеродистая сталь, ASME B16.5 (ANSI), Класс 600 ⁽¹⁾ (макс. давление: 1000 psig; предусматривается в размерах от 0,5 до 10 дюймов (от 15 до 250 мм)) | • |
| C7 | Углеродистая сталь, ASME B16.5 (ANSI), Класс 600 ⁽²⁾ (коды материалов покрытия только P, N и L; размеры от 1 до 8 дюймов (от 25 до 200 мм)) | • |
| C9 | Углеродистая сталь, ASME B16.5 (ANSI), Класс 600 ⁽²⁾⁽³⁾ (коды материалов покрытия только P, N и L; предусматривается в размерах от 1 до 8 дюймов (от 25 до 200 мм)) | • |
| S1 | Нержавеющая сталь 304, ASME B16.5 (ANSI) Класс 150 (30 и 36 дюймов AWWA C207, Табл. 3, Класс D, плоская поверхность) | • |
| S2 | Нержавеющая сталь 304, MSS SP44, Класс 150 (только от 30 до 36 дюймов (от 750 до 900 мм)) | • |
| S3 | Нержавеющая сталь 304, ASME B16.5 (ANSI), Класс 300 | • |
| S6 | Нержавеющая сталь 304, ASME B16.5 (ANSI), Класс 600 ⁽¹⁾ (макс. давление: 1000 psig; предусматривается в размерах от 0,5 до 10 дюймов (от 15 до 250 мм)) | • |
| S7 | Нержавеющая сталь 304, ASME B16.5 (ANSI), Класс 600 ⁽²⁾ (коды материалов покрытия только P, N и L; размеры от 1 до 8 дюймов (от 25 до 200 мм)) | • |
| S9 | Углеродистая сталь, ASME B16.5 (ANSI), Класс 900 ⁽²⁾⁽³⁾ (коды материалов покрытия только P, N и L; предусматривается в размерах от 1 до 8 дюймов (от 25 до 200 мм)) | • |
| P1 | Нержавеющая сталь 304, ASME B16.5 (ANSI) Класс 150 (1/2 и 24 дюйма, AWWA C207, Табл. 2, Класс D, плоская поверхность), труба и фланец | • |
| P3 | Нержавеющая сталь 304, ASME B16.5 (ANSI) Класс 300, труба и фланец | • |
| CD | Углеродистая сталь DIN PN 10 (не предусматривается для размеров фланцев от 15 до 150 мм) | • |
| CE | Углеродистая сталь DIN PN 16 (не предусматривается для размеров фланцев от 15 до 80 мм) | • |
| CF | Углеродистая сталь DIN PN 25 (не предусматривается для размеров фланцев от 15 до 150 мм) | • |
| CH | Углеродистая сталь DIN PN 40 (не предусматривается для размеров фланцев от 750 до 900 мм) | • |
| CK | Углеродистая сталь, AS2129, Форма D (допустимые размеры фланцев от 15 до 900 мм) ⁽⁴⁾ | • |
| CL | Углеродистая сталь, AS2129, Форма E (допустимые размеры фланцев от 15 до 900 мм) ⁽⁴⁾ | • |
| SD | Углеродистая сталь DIN PN 10 (не предусматривается для размеров фланцев от 15 до 150 мм) | • |
| SE | Углеродистая сталь DIN PN 16 (не предусматривается для размеров фланцев от 15 до 80 мм) | • |
| SF | Углеродистая сталь DIN PN 25 (не предусматривается для размеров фланцев от 15 до 150 мм) | • |
| SH | Углеродистая сталь DIN PN 40 (не предусматривается для размеров фланцев от 750 до 900 мм) | • |
| Другие материалы, типы и характеристики фланцев – по запросу. Проконсультируйтесь на заводе. | | |
| Код | Конфигурация корпуса | |
| W0 | Герметичный сварной корпус | • |
| W1 | Герметичный сварной корпус с клапаном контроля протечек | • |
| W3 | Герметичный сварной корпус с отдельными отсеками электродов и клапаном контроля протечек | • |
| Код | Сертификации продукта | |
| N0 | Factory Mutual (FM), Класс I, Раздел 2, сертифицирован для применения с невоспламеняемыми технологическими жидкостями; Канадская Ассоциация по стандартизации (CSA), Класс I, Раздел 2, Маркировка CE. | |
| NA | Нет сертификации для опасных зон; маркировка CE | • |
| N5 | Factory Mutual (FM), Класс I, Раздел 2, сертифицирован для применения с воспламеняемыми технологическими жидкостями | • |
| E1 ⁽⁶⁾ | ATEX EEx e ia IIC T3...T6, сертификация повышенной безопасности (с искробезопасным электродом) | • |
| KD | ATEX EEx e ia IIC T3...T6, сертификация повышенной безопасности (с искробезопасным электродом) | • |
| N1 | ATEX EEx nA [L] IIC, Сертификация типа n | • |

Продолжение на следующей странице

| Код | Варианты |
|-----|--|
| | Дополнительные заземляющие кольца ⁽⁶⁾ |
| G1 | Заземляющие кольца – нержавеющая сталь 316L |
| G2 | Заземляющие кольца – <i>Hastelloy C-276</i> (размеры линии от 15 до 300 мм (от 0,5 до 12 дюймов)) |
| G3 | Заземляющие кольца из титана (размеры линии от 15 до 300 мм (от 0,5 до 12 дюймов)) |
| G4 | Заземляющие кольца из тантала (размеры линии от 15 до 200 мм (от 0,5 до 8 дюймов)) |
| G5 | Одно заземляющее кольцо из нержавеющей стали 316L |
| G6 | Одно заземляющее кольцо из <i>Hastelloy C-276</i> (размеры линии от 15 до 300 мм (от 0,5 до 12 дюймов)) |
| G7 | Одно заземляющее кольцо из титана (размеры линии от 15 до 300 мм (от 0,5 до 12 дюймов)) |
| G8 | Одно заземляющее кольцо из тантала (размеры линии от 15 до 200 мм (от 0,5 до 8 дюймов)) |
| | Дополнительные протекторы футеровки ⁽⁶⁾ |
| L1 | Протекторы футеровки из нержавеющей стали 316L |
| L2 | Протекторы футеровки из <i>Hastelloy C-276</i> (размеры линии от 15 до 300 мм (от 0,5 до 12 дюймов)) |
| L3 | Протекторы футеровки из титана (размеры линии от 15 до 300 мм (от 0,5 до 12 дюймов)) |
| | Дополнительные санитарные соединения ⁽⁷⁾ |
| A3 | Санитарный тип 3-A (только от 15 до 80 мм (от 0,5 до 3 дюймов)); ASME B16.5 (ANSI) Класс 150 для трехклеммного переходника |
| A4 | Санитарный тип 3-A (только 64 мм (2,5 дюйма)); ASME B16.5 (ANSI) Класс 150 для трехклеммного переходника |
| A5 | Санитарный тип Cherry Burrell, I-линейный (только от 15 до 80 мм (от 0,5 до 3 дюймов)) ASME B16.5 (ANSI) Класс 150 для I-линейного адаптера |
| A6 | Санитарный тип Cherry Burrell, I-линейный (64 мм (2,5 дюйма)) ASME B16.5 (ANSI) Класс 150 для I-линейного адаптера |

Продолжение на следующей странице

| Код | Варианты | |
|---|---|---|
| | Другие варианты | |
| B3 | Интегральный монтаж с преобразователем Rosemount 8732C/8742C | • |
| D1 | Калибровка высокой точности 0,25% расхода в диапазоне скоростей измеряемой среды от 0,9 до 10 м/с (от 3 до 30 фут/с) ⁽⁸⁾ | • |
| DT | Маркировка для применения в тяжелых условиях | • |
| DW | Сертификация применения покрытия PTFE Teflon в питьевой воде NSF, или полимерное покрытие с материалом электрода – нержавеющая сталь. | • |
| H1 | Монтажная длина расходомера Rosemount 8701 (допускается для линий размером от 15 до 300 мм (от 0,5 до 12 дюймов)); катушка или вставка: ASME B16.5 (ANSI), Фланец - Класс 150 или 300, труба из нержавеющей стали 304 | • |
| H2 | Монтажная длина расходомера Rosemount 8701 (допускается для линий размером от 0,5 до 12 дюймов (от 15 до 300 мм)); | • |
| H5 | Монтажная длина расходомера Foxboro® Модель 2800 (допускается для линий размером от 3,0 до 18 дюймов (от 80 до 450 мм)); катушка: ASME B16.5 (ANSI), фланец класса 150, труба из нержавеющей стали 304. | • |
| H7 | Монтажная длина расходомера ABB Fisher & Porter® Модель CoraX и MagX (допускается для линий размером от 0,5 до 12 дюймов (от 15 до 300 мм)); катушка: ASME B16.5 (ANSI), фланец класса 150, труба из нержавеющей стали 304. | • |
| J1 | Адаптер кабелепровода CM20 | • |
| J2 | Адаптер кабелепровода PG13.5 | • |
| Q4 | Сертификат проверки – калибровочный сертификат по ISO 10474 3.1B (0,3-3 м/с) | • |
| Q5 ⁽¹⁰⁾ | Сертификат гидростатических испытаний | • |
| Q8 | Сертификат на материалы согласно DIN 3.1B | • |
| Q9 | Сертификат на материалы (только электроды) согласно DIN 3.1B 337 | • |
| Q15 ^{(9) (10)} | Сертификат NACE | • |
| Q66 | Документация оценки процедуры сварки | • |
| Q67 | Документация оценки процедуры сварки | • |
| Q68 ⁽¹¹⁾ | Техническое описание процедуры сварки | • |
| Q70 | Сертификат контроля сварных узлов, ISO 10474 3.1B | • |
| | - размеры линий от 0,5 до 12 дюймов (от 15 до 300 мм) | |
| | - размеры линий от 14 до 18 дюймов (от 350 до 450 мм) | |
| | - размеры линий от 20 до 36 дюймов (от 500 до 900 мм) | |
| Типовой номер модели: 8705 T SA 040 C1 W0 N0 | | |

- (1) Варианты ограничены двумя измерительными электродами или двумя измерительными электродами + третьим заземляющим электродом.
- (2) Варианты ограничены двумя измерительными электродами или только двумя измерительными электродами.
- (3) Проекторы футеровки не предусматриваются.
- (4) Код варианта ограничен материалом покрытия T, P или F; не может быть заказан с заземляющими кольцами, проекторами футеровки, варианты AX или HX.
- (5) Для использования с преобразователем E1 / K1.
- (6) Заземляющие кольца или протекторы футеровки требуют идентичной функции заземления среды. Материалы протекторов покрытия только Teflon (PTFE) и Tefzel (ETFE).
- (7) Требуется герметичный сварной корпус (код варианта W0 или W1). Предусматривается только с материалом футеровки Teflon (PTFE) и материалом электрода - нержавеющая сталь 316L, Hastelloy C-276, состав из 90% платины и 10% иридия (коды вариантов S, H и P). Не предусматривается с преобразователем Rosemount 8712 интегрального монтажа. Санитарное соединение – коды A4 и A6, предусматриваются только для кода размера линии 020.
- (8) Код варианта необходимо указать для сенсора и преобразователя.
- (9) Заказывайте как отдельный компонент линии.
- (10) Укажите код модели в применениях изготовления в заказе. Этот код не указывается в строке модели.
- (11) Заказывайте как отдельный компонент, этот код не указывается в строке модели.

Информация для оформления заказа расходомера 8707

| Модель | Описание | Наличие | | | |
|---|--|-------------------------------|-------|-------|--------------|
| 8707 | Индукционный расходомер | • | | | |
| Код | Материал футеровки | | | | |
| A | PFA ⁽¹⁾ | • | | | |
| T | Teflon (PTFE) | • | | | |
| F | Tefzel (ETFE) | • | | | |
| P | Polyurethane (Полиуретан) | • | | | |
| N | Neoprene | • | | | |
| L | Натуральная резина Linatex | • | | | |
| Другие материалы футеровки - по запросу. Проконсультируйтесь на заводе. Относительно размеров линии, см. таблицу ниже | | | | | |
| Код | Материал / тип электрода | | | | |
| Два измерительных электрода | | | | | |
| SA | Нержавеющая сталь 316L | • | | | |
| HA | Hastelloy C-276 | • | | | |
| TA | Tantalum (тантал) | • | | | |
| PA | 90% платины – 10% иридия | • | | | |
| NA | Титан | • | | | |
| Два измерительных электрода + Третий заземляющий электрод⁽²⁾ | | | | | |
| SE | Нержавеющая сталь 316L | • | | | |
| HE | Hastelloy C-276 | • | | | |
| TE | Тантал | • | | | |
| PE | 90% платины – 10% иридия | • | | | |
| NE | Титан | • | | | |
| Два пулеобразных измерительных электрода (допускается только для труб размером 2 дюйма (50 мм) или выше) | | | | | |
| SB | Нержавеющая сталь 316L | • | | | |
| NB | Hastelloy C-276 | • | | | |
| Код | Размер линии | Материал футеровки (см. выше) | | | |
| | | Код А | Код Т | Код F | Код Р, N и L |
| 030 | 80 мм (3 дюйма) | • | • | • | • |
| 040 | 100 мм (4 дюйма) | • | • | • | • |
| 060 | 150 мм (6 дюймов) | • | • | • | • |
| 080 | 200 мм (8 дюймов) | • | • | • | • |
| 100 | 250 мм (10 дюймов) | • | • | • | • |
| 120 | 300 мм (12 дюймов) | • | • | • | • |
| 140 | 350 мм (14 дюймов) | Нет | • | • | • |
| 160 | 400 мм (16 дюймов) | Нет | • | • | • |
| 180 | 450 мм (18 дюймов) | Нет | • | Нет | • |
| 200 | 500 мм (20 дюймов) | Нет | • | Нет | • |
| 240 | 600 мм (24 дюйма) | Нет | • | Нет | • |
| 300 | 750 мм (30 дюймов) | Нет | • | Нет | • |
| 360 | 900 мм (36 дюймов) | Нет | • | Нет | • |
| Код | Материал, тип и характеристики фланцевого присоединения | Наличие | | | |
| C1 | Углеродистая сталь, ASME B16.5 (ANSI), Класс 150 (30 и 36 дюймов AWWA C207, Табл. 3, Класс D, плоская поверхность) | • | | | |
| C2 | Углеродистая сталь, MSS SP44, Класс 150 (только 30 дюймов (750 мм)) | • | | | |
| C3 | Углеродистая сталь, ASME B16.5 (ANSI), Класс 300 | • | | | |
| S1 | Нержавеющая сталь 304, ASME B16.5 (ANSI) Класс 150 (30 и 36 дюймов AWWA C207, Табл. 3, Класс D, плоская поверхность) | • | | | |
| S2 | Нержавеющая сталь 304, MSS SP44, Класс 150 (только от 30 до 36 дюймов (от 750 до 900 мм)) | • | | | |
| S3 | Нержавеющая сталь 304, ASME B16.5 (ANSI), Класс 300 | • | | | |

Продолжение на следующей странице

| Код | Конфигурация корпуса | Наличие |
|---|---|---------|
| W0 | Герметичный сварной корпус | • |
| W1 | Герметичный сварной корпус с клапаном контроля протечек | • |
| W3 | Герметичный сварной корпус с отдельными отсеками электродов и клапаном контроля протечек | • |
| Код | Сертификации продукта | |
| N0 | Factory Mutual (FM), Class I, Division 2, сертифицирован для применения с невоспламеняемыми технологическими жидкостями; Канадская Ассоциация по стандартизации (CSA), Class I, Division 2 | |
| NA | Нет сертификации для опасных зон; маркировка CE | • |
| N5 | Factory Mutual (FM), Class I, Division 2, сертифицирован для применения с воспламеняемыми технологическими жидкостями | • |
| Код | Варианты | |
| | Дополнительные заземляющие кольца ⁽³⁾ | |
| G1 | Заземляющие кольца – нержавеющая сталь 316L | • |
| G2 | Заземляющие кольца – <i>Hastelloy C-276</i> (размеры линии от 80 до 300 мм (от 3 до 12 дюймов)) | • |
| G3 | Заземляющие кольца из титана (размеры линии от 80 до 300 мм (от 3 до 12 дюймов)) | • |
| G4 | Заземляющие кольца из тантала (размеры линии от 80 до 200 мм (от 3 до 8 дюймов)) | • |
| G5 | Одно заземляющее кольцо из нержавеющей стали 316L | • |
| G6 | Одно заземляющее кольцо из <i>Hastelloy C-276</i> (размеры линии от 80 до 300 мм (от 3 до 12 дюймов)) | • |
| G7 | Одно заземляющее кольцо из титана (размеры линии от 80 до 200 мм (от 3 до 8 дюймов)) | • |
| G8 | Одно заземляющее кольцо из тантала (размеры линии от 80 до 200 мм (от 3 до 8 дюймов)) | • |
| | Дополнительные протекторы футеровки ⁽³⁾ | • |
| L1 | Протекторы футеровки из нержавеющей стали 316L | • |
| L2 | Протекторы футеровки из <i>Hastelloy C-276</i> (размеры линии от 80 до 300 мм (от 3 до 12 дюймов)) | • |
| L3 | Протекторы футеровки из титана (размеры линии от 80 до 300 мм (от 3 до 12 дюймов)) | • |
| | Другие варианты | |
| B3 | Интегральный монтаж с преобразователем Rosemount 8732C/8742C | • |
| D1 | Калибровка высокой точности 0,25% расхода в диапазоне скоростей измеряемой среды от 0,9 до 10 м/с (от 3 до 30 фут/с) ⁽⁴⁾ | • |
| D2 | Двойной калибровочный номер для преобразователя Rosemount 8712H и 8712C | • |
| DT | Маркировка для применения в тяжелых условиях | • |
| H1 | Монтажная длина расходомера Rosemount 8703 (допускается для линий размером от 3 до 4 дюймов (от 80 до 300 мм)); катушка или прокладка: ASME B16.5 (ANSI), Фланец - Класс 150 или 300, труба из нержавеющей стали 304 | • |
| H2 | Монтажная длина расходомера Rosemount 8703 (допускается для линий размером от 3 до 16 дюймов (от 80 до 400 мм)); | • |
| H5 | Монтажная длина расходомера Foxboro® Модель 2800 (допускается для линий размером от 3,0 до 18 дюймов (от 80 до 450 мм)); катушка: ASME B16.5 (ANSI), фланец класса 150, труба из нержавеющей стали 304. | • |
| H7 | Монтажная длина расходомера ABB Fisher & Porter® Модель SoraX и MagX (допускается для линий размером от 0,5 до 12 дюймов (от 15 до 300 мм)); катушка: ASME B16.5 (ANSI), фланец класса 150, труба из нержавеющей стали 304. | • |
| J1 | Адаптер кабелепровода CM20 | • |
| J2 | Адаптер кабелепровода PG13.5 | • |
| Q4 | Сертификат проверки – калибровочный сертификат по ISO 10474 3.1B (0,3-3 м/с) | • |
| Q5 | Сертификат гидростатических испытаний | • |
| Q8 | Сертификат на материалы согласно DIN 3.1B | • |
| Q9 | Сертификат на материалы (только электроды) согласно DIN 3.1B 337 | • |
| Q15 | Сертификат NACE ⁽⁵⁾ | • |
| Q66 | Документация оценки процедуры сварки | • |
| Q67 | Документация оценки процедуры сварки | • |
| Q68 | Техническое описание процедуры сварки | • |
| Q70 | Сертификат контроля сварных узлов, ISO 10474 3.1B | • |
| | - размеры линий от 0,5 до 12 дюймов (от 15 до 300 мм) | • |
| | - размеры линий от 14 до 18 дюймов (от 350 до 450 мм) | • |
| | - размеры линий от 20 до 36 дюймов (от 500 до 900 мм) | • |
| Типовой номер модели: 8707 T SA 040 C1 W0 N0 | | |

- (1) Варианты ограничены двумя электродами из *Hastelloy C-276* или состава из 90% платины и 10% иридия. Не может быть заказан с протекторами покрытия 300 или сертификатами качества Q8, Q9, Q66, Q68 или Q70.
- (2) Допускается только для размеров линии 10 дюймов и более.
- (3) Заземляющие кольца или протекторы футеровки требуют идентичной функции заземления среды. Материалы протекторов покрытия только Teflon (PTFE) и Tefzel (ETFE).
- (4) Код варианта необходимо указать для расходомера и преобразователя.
- (5) Заказывайте как отдельный компонент линии.

Информация для оформления заказа расходомера 8711

| Модель | Описание | Наличие |
|------------|--|---------|
| 8711 | Индукционный расходомер (бесфланцевая конструкция) | • |
| Код | Материал футеровки | |
| T | Tefzel (ETFE) | • |
| S | Teflon (PTFE) (не предусматривается в линиях размером от 4 до 8 мм (от 0,15 до 0,30 дюймов)) | • |
| Код | Материал / тип электрода | |
| | Два измерительных электрода | |
| SA | Нержавеющая сталь 316L | • |
| HA | Hastelloy C-276 | • |
| TA | Tantalum (тантал) | • |
| PA | 90% платины – 10% иридия | • |
| NA | Титан | • |
| | Два измерительных электрода + Третий заземляющий электрод | |
| SE | Нержавеющая сталь 316L | • |
| HE | Hastelloy C-276 | • |
| TE | Тантал | • |
| PE | 90% платины – 10% иридия | • |
| NE | Титан | • |
| | Два пулеобразных измерительных электрода (допускаются только для линий размером 2 дюйма (50 мм) и более); | |
| SB | Нержавеющая сталь 316L | • |
| HB | Hastelloy C-276 | • |
| Код | Размер линии | |
| 15F | 4 мм (0,15 дюймов) (не допускается с материалом покрытия <i>Teflon</i> (PTFE)) | • |
| 30F | 8 мм (0,30 дюймов) (не допускается с материалом покрытия <i>Teflon</i> (PTFE)) | • |
| 005 | 15 мм (½ дюйма) | • |
| 010 | 25 мм (1 дюйм) | • |
| 015 | 40 мм (1 ½ дюйма) | • |
| 020 | 50 мм (2 дюйма) | • |
| 030 | 80 мм (3 дюйма) | • |
| 040 | 100 мм (4 дюйма) | • |
| 060 | 150 мм (6 дюймов) | • |
| 080 | 200 мм (8 дюймов) | • |
| Код | Конфигурация монтажа преобразователя | |
| R | Выносной монтаж | • |
| U | Интегральный монтаж с преобразователем Rosemount 8732C/8742C | • |

Продолжение на следующей странице

| Код | Монтажный комплект | Наличие |
|---|---|---------|
| | Расширенный комплект: вкл. два центровочных кольца (по мере необходимости), резьбовые шпильки из нержавеющей стали и гайки | |
| 1 | ASME B16.5 (ANSI) Класс 150 | • |
| 2 | DIN PN 10/16 (200 мм (8 дюймов) только для монтажного комплекта PN 10) | • |
| 3 | ASME B16.5 (ANSI) Класс 300 | • |
| 4 | DIN PN 25/40 (200 мм (8 дюймов) только для монтажного комплекта PN 25) | • |
| | Стандартный комплект: вкл. два центровочных кольца (по мере необходимости) | |
| 5 | ASME B16.5 (ANSI) Класс 150 | • |
| 6 | DIN PN 10/16 (200 мм (8 дюймов) только для центровочных колец PN 10) | • |
| 7 | ASME B16.5 (ANSI) Класс 300 | • |
| 8 | DIN PN 10/16 (200 мм (8 дюймов) только для центровочных колец PN 25) | • |
| Код | Сертификации продукта | |
| N0 | Factory Mutual (FM), Class I, Division 2, сертифицирован для применения с невоспламеняемыми технологическими жидкостями; Канадская Ассоциация по стандартизации (CSA), Class I, Division 2, Маркировка CE. | |
| NA | Нет сертификации для опасных зон; маркировка CE | • |
| N5 | Factory Mutual (FM), Class I, Division 2, сертифицирован для применения с воспламеняемыми технологическими жидкостями | • |
| N1 | ATEX EEx nA [L] IIC, Сертификация типа n | • |
| E1 ⁽¹⁾ | ATEX EEx e ia IIC T3...T6, сертификация повышенной безопасности (с искробезопасным электродом) | • |
| E5 | Factory Mutual (FM), Class I, Division 2, Сертификация взрывозащиты (допускается с преобразователями Rosemount 8732C интегрального или выносного монтажа) | • |
| CD | ATEX EEx ia IIC, Сертификация повышенной безопасности с искробезопасными электродами | • |
| Код | Варианты | |
| D1 | Калибровка высокой точности 0,25% расхода в диапазоне скоростей измеряемой среды от 0,9 до 10 м/с (от 3 до 30 фут/с) | • |
| DT | Маркировка для применения в тяжелых условиях | • |
| DW ⁽²⁾ | Сертификация применения в питьевой воде NSF (материал электрода только нержавеющая сталь) | • |
| G1 | Заземляющие кольца – нержавеющая сталь 316L | • |
| G2 | Заземляющие кольца – <i>Hastelloy C-276</i> | • |
| G3 | Заземляющие кольца из титана | • |
| G4 | Заземляющие кольца из тантала | • |
| J1 | Адаптер кабелепровода CM20 | • |
| J2 | Адаптер кабелепровода PG13.5 | • |
| Q4 | Сертификат проверки – калибровочный сертификат по ISO 10474 3.1B (0,3-3 м/с) | • |
| Q5 | Сертификат гидростатических испытаний (включать в заказ на продажу, а не в строку обозначения модели) | • |
| Q8 | Сертификат на материалы согласно DIN 3.1B | • |
| Q9 | Сертификат на материалы (только электроды) согласно DIN 3.1B 337 | • |
| Q15 ⁽³⁾ | Сертификат NACE | • |
| Q66 | Документация оценки процедуры сварки (только для линий размером от 150 до 200 мм (6-8 дюймов)) | • |
| Q67 | Документация оценки процедуры сварки | • |
| Q68 | Техническое описание процедуры сварки | • |
| Q70 | Сертификат контроля сварных узлов, ISO 10474 3.1B | • |
| | - размеры линий от 4 до 300 мм (от 15 до 8 дюймов) | • |
| Типовой номер модели: 8711 T SA 030 U 5 N0 | | |

(1) Для использования с преобразователем E1 / K1.

(2) PTFE только для размеров 3-8 дюймов

(3) Заказывайте как отдельный компонент линии.

Информация для оформления заказа расходомера 8721

| Модель | Описание | Наличие |
|------------|---|---------|
| 8721 | Санитарный индукционный расходомер | • |
| Код | Материал футеровки | |
| A | PFA | • |
| Код | Материал / тип электрода | |
| S | Нержавеющая сталь 316L | • |
| H | Hastelloy C-276 | • |
| P | 90% платины – 10% иридия | • |
| Код | Конструкция электрода | |
| A | Стандартные измерительные электроды | • |
| Код | Размер линии | |
| 005 | 15 мм (½ дюйма) | • |
| 010 | 25 мм (1 дюйм) | • |
| 015 | 40 мм (1 ½ дюйма) | • |
| 020 | 50 мм (2 дюйма) | • |
| 030 | 80 мм (3 дюйма) | • |
| 040 | 100 мм (4 дюйма) | • |
| Код | Конфигурация монтажа преобразователя | |
| R | Выносной монтаж для использования с преобразователем 8712 или выносная версия преобразователя 8732/8742 | • |
| U | Интегральный монтаж с преобразователем Rosemount 8732/8742 | • |
| X | Только сенсор (не включает соединительную коробку) | • |
| Код | Тип соединения с процессом | |
| A | Tri-Clamp ⁽¹⁾ | • |
| B | IDF Санитарный винтовой тип ⁽²⁾ | • |
| C | Приварной ниппель ⁽²⁾ | • |
| D | DIN 11851 (Британские единицы) | • |
| E | DIN 11851 (Метрические единицы) | • |
| F | DIN 11864-1 Форма A | • |
| G | DIN 11864-2 Форма A | • |
| H | Соединение SMS | • |
| J | Cherry-Burrel I-Line | • |
| Код | Тип соединения с процессом | |
| 1 | Силиконовое уплотнение | • |
| 2 | EPDM | • |
| 4 | Viton | • |
| 8 | EPDM – компрессионная – ограничительная прокладка ⁽³⁾ | • |
| 9 | Viton – компрессионная – ограничительная прокладка ⁽³⁾ | • |
| X | Без прокладки (Поставляется заказчиком; применяется только с соединением B) | • |

Продолжение на следующей странице

| Код | Сертификации продукта | |
|--|---|---|
| N0 | Factory Mutual (FM), обычные зоны; Канадская Ассоциация по стандартизации (CSA), Маркировка CE.; Сертификат 3-A, EHEDG Тип EL ⁽³⁾ | • |
| Код | Варианты | |
| АН | Обработка поверхности электрополировкой Ra < 0,38μm (15 мдюйм) | • |
| D1 | Калибровка высокой точности 0,25% расхода в диапазоне скоростей измеряемой среды от 0,9 до 10 м/с (от 3 до 30 фут/с) | • |
| D3 | Калибровка при высокой скорости измеряемой среды (поверка выполнялась при 1,3, 10 и 20 фут/с) | • |
| HD | Длина укладки DanFoss | • |
| HP | Технологические данные PD340 (Alfa-Laval PD340), длина укладки 250 мм, соединения с процессом Tri-Clamp | • |
| J1 | Адаптер кабелепровода CM20 (применяется только для варианта монтажа преобразователя "R") | • |
| J2 | Адаптер кабелепровода PG13.5 (применяется только для варианта монтажа преобразователя "R") | • |
| Q4 | Сертификат проверки – данные калибровки | • |
| Q8 | Сертификат контроля материалов , ISO 10474 3.1B (контактные поверхности продукта) | • |
| SJ | Распределительная коробка из нержавеющей стали 304 (только выносная конфигурация) | • |
| Типовой номер модели: 8721 A S A 020 U A N0 | | |

- (1) Характеристики Tri-Clamp согласно BPE-2002
- (2) Спецификация IDF согласно BS4825, Часть 4
- (3) Согласно EHEDG, Документ 8, требуется ограниченное механическое сжатие, предусмотренное компрессионными – ограничительными прокладками только для линий размерами 1-4 дюйма

Информация для оформления заказа калибратора 8714 DQ4

| Модель | Описание | Наличие |
|---------|------------------------|---------|
| 8711DQ4 | Стандартный калибратор | • |

Маркировка

Преобразователь и датчик расхода маркируются бесплатно в соответствии с требованиями заказчика.

Высота знаков на табличке преобразователя составляет 3,18 см (0,125 дюймов).

Маркировка на расходомере: максимум 40 знаков.

Маркировка преобразователя: максимальное количество знаков см. лист конфигурационных данных.

Процедура оформления заказа

Чтобы сделать заказ, выберите желаемые расходомер и преобразователь, указав коды модели из таблицы оформления заказа.

Для раздельного монтажа преобразователя укажите требования к кабелю.

Расходомеры и преобразователи следует выбирать из Листа технических данных № 00813-0100-4727.

Стандартная конфигурация

Если лист конфигурационных данных не будет включен в запрос на поставку, то трансмиттер (преобразователь) будет поставлен в следующей конфигурации:

| | |
|-------------------------------------|------------------|
| Единицы измерений | фут/с |
| 4 мА (1 В пост.тока) ⁽¹⁾ | 0 |
| 20 мА (5 В пост.тока) | 30 |
| Размер сенсора: | 3 дюйма |
| Определение незаполненного тр-да | Отключено |
| Калибровочный номер | 1000005010000000 |

Расходомеры с преобразователями Rosemount модели 8732С и 8742С поставляются с заводской калибровкой сенсора и внесением в память трансмиттера соответствующего калибровочного номера.

Требования к кабелю для преобразователей выносного монтажа

| Описание | Разм. | P/N |
|--|----------|------------------------------------|
| Сигнальный кабель (20AWG) Belden 8762, эквивалент Alpha 2411 | фут м | 08712-0061-0001 08712-0061-0003 |
| Силовой кабель (14AWG) Belden 8720, эквивалент Alpha 2412 | фут м | 08712-0061-0001 08712-0061-0003 |
| Комбинированный сигнальный и силовой кабель (18AWG) ⁽¹⁾ | фут м | 08712-0752-0001 08712-0752-0003 |

(1) Комбинированный сигнальный и силовой кабель не рекомендуется для системы с сигналом высокого уровня. Для удаленного монтажа длина комбинированного кабеля должна быть ограничена 30 м (100 футов).

Для применений с выносным монтажом преобразователя требуются силовые и сигнальные кабели равной длины. Преобразователи интегрального монтажа поставляются с кабелями, подсоединенными при заводской сборке, и не требуют соединительных кабелей.

При заказе можно указать длину кабеля от 1,5 до 300 метров (от 5 до 1000 футов), который будет поставляться с расходомером. Длина кабеля более 30 метров (100 футов) не рекомендуется для систем с сигналом высоким уровнем сигнала (8707 + 8712H).

Конфигурация, определяемая заказчиком (Код варианта С1)

Если указан код варианта С1, в момент оформления заказа следует представить лист конфигурационных данных.

*Rosemount и логотип Rosemount являются зарегистрированными торговыми марками фирмы Rosemount Inc.
PlantWeb является торговой маркой одной из компаний Emerson Process Management.
Все другие марки являются собственностью соответствующих владельцев.
PlantWeb и Delta V являются торговыми марками группы компаний Fisher-Rosemount.
HART является зарегистрированной торговой маркой HART Communication Foundation.
Foundation является торговой маркой Fieldbus Foundation.
Hastelloy и Hastelloy C являются зарегистрированными торговыми марками Haynes International.
Teflon и Tefzel являются зарегистрированными торговыми марками E.I. du Pont de Nemours & Co.
Tri-Clamp является зарегистрированной торговой маркой Tri-Cover, Inc. группы Alfa-Laval.
Foxboro и I/A Series являются зарегистрированными торговыми марками компании Foxboro.
ABB Fisher & Porter является зарегистрированной торговой маркой компании ABB.
Eurofast и Minifast являются зарегистрированными торговыми марками Turck Inc.*

Emerson Process Management

Россия

Россия, 115114, Москва,
ул. Летниковская, д. 10, стр. 2, этаж 5
Телефон: 7 (095) 981-981-1
Факс: 7 (095) 981-981-0
e-mail: Info.Ru@EmersonProcess.ru

Азербайджан

370065, Баку
"Каспийский Бизнес Центр",
ул. Джафар Джаббарли, 40
Телефон: 7 (99412)98-2448
Факс: 7 (99412)98-2449
e-mail: emrfraz@artel.net.az

Казахстан

480057, г. Алматы
ул. Тимирязева, 42,
ЦДС "Атакент", Павильон 17
Телефон: (3272) 500-903
Факс: (3272) 500-936
e-mail: Info.kz@emersonprocess.com

Украина

01054, Киев,
ул. Тургеневская, д. 15, офис 33
Телефон: +380 (44) 4-929-929
Факс: +380 (44) 4-929-928
e-mail: Info.UA@EmersonProcess.com

www.emersonprocess.ru

www.rosemount.com

