

Датчики давления модели 3051

Протоколы HART® и FOUNDATION™ FIELDBUS

- Лучшие эксплуатационные характеристики, вариант с высокой погрешностью 0,04%
- Первый промышленный прибор, обеспечивающий 5-летнюю стабильность в реальных промышленных условиях
- Несравнимые динамические характеристики
- Решения для измерения давления, расхода и уровня на базе платформы Corplanar™
- Дополнительные функции PlantWeb®



Содержание

Предлагаемая продукция.....	3
Технические характеристики	4
Сертификация прибора	12
Протокол HART	12
Протокол Fieldbus.....	15
Чертежи	17
Информация для оформления заказа	25
Лист конфигурационных данных для варианта C1 на базе протокола HART.....	39

ROSEMOUNT®

www.rosemount.com


EMERSON™
Process Management

Новый стандарт в технологии измерения давления

За счет максимальной производительности, гибкой платформы *Coplanar* и пятилетней гарантии стабильности датчик давления Rosemount 3051 устанавливает новый стандарт в технологии измерения давления.

Общая погрешность $\pm 0,15\%$

Общая погрешность – это достоверная точность датчиков давления в условиях реального процесса. За счет использования высокой технологии сенсора и оптимальной производительности датчик модели 3051 демонстрирует беспрецедентную точность $\pm 0,04\%$, в результате которой общая погрешность достигает $\pm 0,15\%$. Эталонная точность датчика снижает влияние непостоянства процесса и повышает безопасность установки.

Пятилетняя стабильность $\pm 0,125\%$

Стабильность датчика представляет критический критерий при оценке производительности датчика на протяжении времени. В результате моделирующих исследований в рамках стандарта IEC 770 подтверждена возможность поддержания производительности датчика модели 3051 в течение пяти лет в различных условиях технологического процесса. Повышенная стабильность датчика снижает частоту калибровки, экономит время и затраты за счет отсутствия необходимости в калибровке.

Несравнимые динамические характеристики

В динамических приложениях имеют место сбои и изменения параметров процесса. Время отклика датчика модели 3051 в 8 раз выше, чем у типичных интеллектуальных датчиков давления, поэтому Вы можете индицировать и контролировать изменения параметров процесса более эффективно. Благодаря превосходным динамическим характеристикам повышается точность измерений, сокращается изменчивость и повышается рентабельность.

Платформа *Coplanar* предлагает наилучшие решения

Гибкая платформа *Coplanar* облегчает установку в соответствии с Вашими потребностями независимо от расхода и уровня давления при конкретном применении. Сборка, калибровка, испытания на герметичность, выполненные на заводе, повышают готовность оборудования к установке. Только датчик модели 3051 обеспечивает гибкие решения, снижая стоимость монтажа и запасных частей.

Дополнительная функциональность *PlantWeb*



Датчик 3051 дополняет мощность архитектуры PlantWeb превосходным сочетанием сенсора и датчика, способами монтажа, а также лучшими в классе интеллектуальными возможностями измерений. Дополнительные диагностические возможности реализуются благодаря протоколу *Foundation fieldbus*,

который обеспечивает упрощенный контроль процесса, прогнозируемое техобслуживание и высокую готовность технологической линии.

Решения Rosemount для измерения давления

Измерительный прибор модели 3051S

Решения для измерения давления, уровня и расхода в меняющемся диапазоне условий повышают качество установки и техобслуживания.

Расходомер модели 3095MV

Точное измерение перепада давления, статического давления и температуры процесса, обеспечивающее динамический расчет компенсированного массового расхода жидкости.

Встроенные вентильные блоки модели 305 и 306

Комплектные, калиброванные, уплотнительные вентильные блоки снижают стоимость монтажа.

Мембраны модели 1199

Разработаны для точных, дистанционных измерений давления процесса и защиты датчика от горячих, коррозионных или вязких сред.

Первичные элементы с измерительной диафрагмой: измерительные диафрагмы Rosemount 1495 и 1595, фланцевые соединения 1496 и измерительные участки 1497

Удобные и готовые к установке измерительные диафрагмы, фланцевые сборки и измерительные участки. Стабилизирующие диафрагмы 1595 повышают производительность системы.

Расходомер с сенсором *Annubar*[®]: Rosemount 3051SFA, 3095MFA и 485

Современный сенсор пятого поколения Rosemount 485 *Annubar* в сочетании с датчиком 3051S или многопараметрическим датчиком 3095MV создает точную, воспроизводимую и надежную систему расходомера вставного типа.

Компактные измерительные диафрагмы модели: Rosemount 3051SFC, 3095MFC и 405

Компактные измерительные диафрагмы можно устанавливать между существующими фланцами, включая класс 600 (PN100). При установке на трубе для измерительной диафрагмы требуется ограничение на прямолинейные участки только два диаметра “до” и “после”.

Встроенные измерительные диафрагмы и расходомеры Rosemount *ProPlate*[®], *Mass ProPlate u* модель 1195

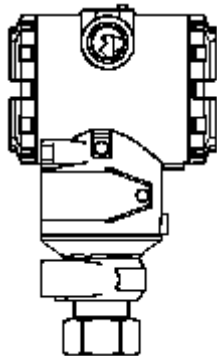
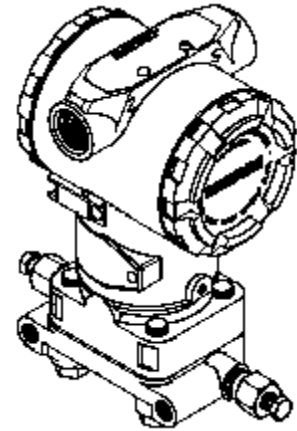
Расходомеры со встроенными диафрагмами повышают точность измерений на небольших диаметрах труб. Полностью собранные, готовые к установке расходомеры снижают затраты и упрощают процесс установки.

Предлагаемая продукция

Датчики перепада давления, избыточного и абсолютного давления модели 3051C

См. информацию для оформления заказа на стр. 25.

- Превосходное исполнение: погрешность до 0,04%
- Стабильность: 0,125% за пять лет.
- Гибкая платформа *Coplanar*, обеспечивающая установку вентильного блока, первичного элемента и мембранного уплотнения.
- Калиброванные диапазоны от 0,1 дюйма H₂O до 4000 psi (от 0,25 мбар до 276 бар)
- Материал конструкций: нержавеющая сталь 316L, *Hastelloy*[®] C276, *Monel*[®], Тантал, *Monel* с золотым покрытием или нержавеющая сталь 316L с золотым покрытием (для мембран)



Датчик избыточного и абсолютного давления модели 3051T

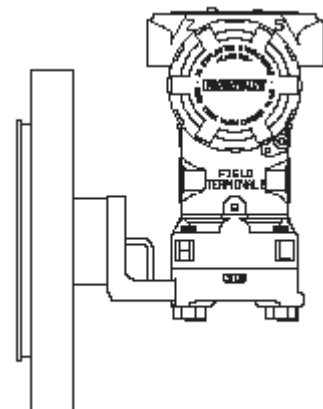
См. информацию по оформлению заказа на стр. 29

- Превосходное исполнение: погрешность до 0,04%
- Стабильность: 0,125% за пять лет
- Калиброванные диапазоны от 0,3 до 10000 psi (от 10,3 мбар до 689 бар)
- Возможность применения различных резьбовых соединений
- Чувствительные мембраны из нержавеющей стали 316L и *Hastelloy* C276

Датчик уровня жидкости модели 3051L

См. информацию для оформления заказа на стр. 31.

- Превосходное исполнение: погрешность до 0,075%
- Сварная система заполнения жидкости обеспечивает лучшую в классе надежность
- Исполнения с мембранами промывочного типа и на удлинителе
- Имеется множество вариантов заполняющей жидкости и материалов, контактирующих со средой.



Технические характеристики

ЭКСПЛУАТАЦИОННЫЕ ХАРАКТЕРИСТИКИ

Общая погрешность есть сумма базовой погрешности, воздействия температуры окружающего воздуха и статического давления. Лист данных включает характеристики протоколов HART и fieldbus, если не указано иначе.

Соответствие техническим характеристикам ($\pm 3\sigma$ (Сигма))

Применение передовых технологий, методов изготовления и статистической обработки обеспечивают соответствие заявленным характеристикам на уровне не менее $\pm 3\sigma$

Базовая погрешность⁽¹⁾

Модели	Стандартная	Вариант с высокой точностью
Модель 3051CD, CG		
Диапазон 0 (CD)	$\pm 0,10\%$ от шкалы; для шкал с перенастройкой меньше, чем 2:1 $\pm 0,05\%$ от ВГД	
Диапазон 1	$\pm 0,10\%$ от шкалы; для шкал с перенастройкой меньше, чем 15:1 $\pm [0,025 + 0,005 \left(\frac{\text{ВГД}}{\text{Шкала}}\right)]\%$ от шкалы	
Диапазоны 2-5	$\pm 0,065\%$ от шкалы; для шкал с перенастройкой меньше, чем 10:1 $\pm [0,015 + 0,005 \left(\frac{\text{ВГД}}{\text{Шкала}}\right)]\%$ от шкалы	Диапазоны 2-4 Вариант высокой точности, P8 $\pm 0,04\%$ от шкалы; для шкал с перенастройкой меньше, чем 5:1 $\pm [0,015 + 0,005 \left(\frac{\text{ВГД}}{\text{Шкала}}\right)]\%$ от шкалы
Модель 3051T		
Диапазоны 1-4	$\pm 0,065\%$ от шкалы; для шкал с перенастройкой меньше, чем 10:1 $\pm [0,0075 \left(\frac{\text{ВГД}}{\text{Шкала}}\right)]\%$ от шкалы	Диапазоны 2-4 Вариант высокой точности, P8 $\pm 0,04\%$ от шкалы; для шкал с перенастройкой меньше, чем 5:1 $\pm [0,0075 \left(\frac{\text{ВГД}}{\text{Шкала}}\right)]\%$ от шкалы
Диапазон 5	$\pm 0,075\%$ от шкалы; для шкал с перенастройкой меньше, чем 10:1 $\pm [0,0075 \left(\frac{\text{ВГД}}{\text{Шкала}}\right)]\%$ от шкалы	
Модель 3051CA		
Диапазоны 1 - 4	$\pm 0,065\%$ от шкалы; для шкал с перенастройкой меньше, чем 10:1 $\pm [0,0075 \left(\frac{\text{ВГД}}{\text{Шкала}}\right)]\%$ от шкалы	Диапазоны 2-4 Вариант высокой точности, P8 $\pm 0,04\%$ от шкалы; для шкал с перенастройкой меньше, чем 5:1 $\pm [0,0075 \left(\frac{\text{ВГД}}{\text{Шкала}}\right)]\%$ от шкалы
Модель 3051H/3051L		
Все диапазоны	$\pm 0,075\%$ от шкалы; для шкал с перенастройкой меньше, чем 10:1 $\pm [0,025 + 0,005 \left(\frac{\text{ВГД}}{\text{Шкала}}\right)]\%$ от шкалы	

(1) Для датчиков с интерфейсом Foundation fieldbus необходимо использовать калиброванный диапазон вместо шкалы. Для шкал с нулевым основанием, при базовых условиях, с использованием силиконового масла в качестве заполнителя, нержавеющей стали для материалов конструкции, фланца Coplanar (3051C) или резьбовых соединений $\frac{1}{2}$ дюйма 18NPT (3051T), значения цифровой настройки устанавливаются на эквивалентные точки диапазона.

* ВГД – Верхняя граница диапазона

Суммарная рабочая погрешность

Для изменения температуры $\pm 28^\circ\text{C}$, при давлении в линии до 1000 psi (6,9 МПа), и при перенастройке диапазона от 1:1 до 5:1

Модель	Общая погрешность
3051C	Диапазоны 2-5 $\pm 0,15\%$ от шкалы
3051T	Диапазоны 1-4 $\pm 0,15\%$ от шкалы

Долговременная стабильность

Модель	Долговременная стабильность
3051C	Диапазоны 2-5 $\pm 0,125\%$ от ВГД за 5 лет для изменений температуры $\pm 28^\circ\text{C}$, при давлении в линии до 1000 psi (6,9 МПа).
3051CD низкий/ приблизительный диапазон	Диапазоны 0-1 $\pm 0,2\%$ от ВГД за 1 год
3051T	Диапазоны 1-4 $\pm 0,125\%$ от ВГД за 5 лет для изменений температуры $\pm 28^\circ\text{C}$, при давлении в линии до 1000 psi (6,9 МПа).
Rosemount 3051H	Диапазоны 2-3 $\pm 0,1\%$ от ВГД за 1 год Диапазоны 4-5 $\pm 0,2\%$ от ВГД за 1 год

Динамические характеристики

	4–20 мА (протокол HART) ⁽¹⁾	Протокол Fieldbus ⁽³⁾	Типовое время отклика датчика HART
Полное время отклика ($T_d + T_c$)⁽²⁾:			
Модель 3051C, диапазоны 2-5:	100 миллисекунд	152 миллисекунды	<p>Зависимость вых. сигнала от времени</p> <p>Давление снято</p> <p>T_d = Время нечувств. T_c = Пост. времени Время отклика = $T_d + T_c$</p> <p>63,2% от общего ступенчатого изменения</p> <p>36,8%</p> <p>0%</p> <p>Время</p>
диапазон 1:	255 миллисекунд	307 миллисекунды	
диапазон 0:	700 миллисекунд	752 миллисекунды	
Модель 3051T:	100 миллисекунд	152 миллисекунды	
Модель 3051L:	Проконсультируйтесь на заводе	Проконсультируйтесь на заводе	
Время нечувствительности (T_d)	45 миллисекунд (номинал)	97 миллисекунд	
Частота обновления данных	22 раза в секунду	22 раза в секунду	

3051-3051_17A

- (1) Время нечувствительности и частота обновления данных применяется для всех моделей и диапазонов относится только к аналоговому выходному сигналу.
- (2) Номинальное полное время отклика при базовых условиях 24°C .
- (3) Указано время формирования сигнала Fieldbus датчиком, время макроцикла сегмента не включено.

Влияние давления в линии на 1000 psi (6,9 МПа)

Для давления в линии, превышающего 2000 psi (13,7 МПа) обратитесь к руководству по применению (документ Rosemount номер 00809-0100-4001).

Модель	Влияние давления в линии
Модель 3051CD	Ошибка нуля⁽¹⁾
Диапазон 0	$\pm 0,125\%$ от ВГД на 100 psi (6,89 бар)
Диапазон 1	$\pm 0,25\%$ от ВГД на 1000 psi (68,9 бар)
Диапазоны 2-3	$\pm 0,05\%$ от ВГД на 1000 psi (68,9 бар) для давлений в линии от 0 до 2000 psi (от 0 до 13,7 МПа)
	Ошибка шкалы
Диапазон 0	$\pm 0,15\%$ от показания на 100 psi (6,89 бар)
Диапазон 1	$\pm 0,4\%$ от показания на 1000 psi (68,9 бар)
Диапазоны 2-3	$\pm 0,1\%$ от показания на 1000 psi (68,9 бар)
Модель 3051HD	Ошибка нуля⁽¹⁾
Все диапазоны	$\pm 0,1\%$ от ВГД на 1000 psi (68,9 бар) для давлений в линии от 0 до 2000 psi (от 0 до 13,7 МПа)
	Ошибка шкалы
Все диапазоны	$\pm 0,1\%$ от показания на 1000 psi (68,9 бар)

- (1) Ошибка нуля может быть устранена калибровкой.

Влияние изменения температуры окружающего воздуха на 28°C

Модель	Долговременная стабильность	
3051CD/CG	Диапазон 0	$\pm(0,25\%$ от ВГД $+0,05\%$ шкалы)
	Диапазон 1	$\pm(0,1\%$ от ВГД $+0,25\%$ шкалы)
	Диапазоны 2-5	$\pm(0,0125\%$ от ВГД $+0,0625\%$ шкалы) от 1:1 до 5:1
		$\pm(0,025\%$ от ВГД $+0,125\%$ шкалы) от 5:1 до 100:1
3051T	Диапазон 1	$\pm(0,025\%$ от ВГД $+0,125\%$ шкалы) от 1:1 до 10:1
		$\pm(0,05\%$ от ВГД $+0,125\%$ шкалы) от 10:1 до 100:1
	Диапазон 2-4	$\pm(0,025\%$ от ВГД $+0,125\%$ шкалы) от 1:1 до 30:1
		$\pm(0,035\%$ от ВГД $+0,125\%$ шкалы) от 30:1 до 100:1
3051CA	Диапазон 5	$\pm(0,1\%$ от ВГД $+0,15\%$ шкалы)
	Все диапазоны	$\pm(0,025\%$ от ВГД $+0,125\%$ шкалы) от 1:1 до 30:1 $\pm(0,035\%$ от ВГД $+0,125\%$ шкалы) от 30:1 до 100:1
3051H	Все диапазоны	$\pm(0,025\%$ от ВГД $+0,125\%$ шкалы $+0,35$ дюймов H_2O) от 1:1 до 30:1 $\pm(0,035\%$ от ВГД $+0,125\%$ шкалы $+0,35$ дюймов H_2O) от 1:1 до 30:1
3051L		См. программу Instrument Toolkit™ Rosemount Inc.

Влияние монтажного положения

Модель	Влияния монтажного положения
Модель 3051C	Сдвиг нуля до $\pm 1,25$ дюймов H_2O (3,11 мбар), который может быть устранен калибровкой, влияния на шкалу нет.
Модель 3051H	Дрейф нуля до ± 5 дюймов H_2O (12,43 мбар), который может быть устранен калибровкой, влияния на шкалу нет.
Модель 3051L	Если мембрана датчика расположена в вертикальной плоскости, сдвиг нуля до 1 дюйма H_2O (2,49 мбар); если мембрана датчика расположена в горизонтальной плоскости, сдвиг нуля до 5 дюймов H_2O (12,43 мбар) плюс длина удлинителя (для датчиков, у которых мембрана установлена на удлинителе); сдвиг нуля может быть устранен калибровкой; влияния на шкалу нет.
Модель 3051T/CA	Дрейф нуля до 2,5 дюймов H_2O (6,22 мбар), который может быть устранен калибровкой, влияния на шкалу нет.

Влияние вибрации

Все модели

Влияние вибрации на измерения незначительно за исключением резонансных частот. При резонансных частотах влияние вибрации менее $\pm 0,1\%$ от ВГД на единицу перегрузки (g) от 15 до 2000 Гц по любой оси для трубного монтажа.

Влияние источника питания

Все модели

Менее $\pm 0,005\%$ от калиброванной шкалы на вольт.

Влияние электромагнитных помех

Все модели

$\pm 0,1\%$ от амплитуды при частотах от 20 до 1000 МГц, для полей напряженностью до 30 В/м.

Защита от переходных процессов (Код T1)

Все модели:

Соответствует стандарту IEEE C62.41, категория В

Скачок до 6 кВ (0,5 мкс - 100 кГц)

Скачок до 3 кВ (8 x 20 микросекунд)

Скачок до 6 кВ (1,2 x 50 микросекунд)

Соответствует стандарту IEEE C37.90.1 (способность выдерживать скачки напряжения или тока)

SWC скачок 2,5 кВ, волна 1,25 МГц

Общие характеристики:

Время отклика: < 1 наносекунды

Макс. выброс тока: 5000 А на корпус

Макс. импульс напряжения: 100 В пост. тока

Импеданс цепи: < 25 Ом

Применимые стандарты: IEC61000-4-4, IEC61000-4-5

Примечание:

Калибровка при 20°C по стандарту ASME Z210.1 (ANSI).

Функциональные характеристики

Диапазон и пределы измерений сенсора

ТАБЛИЦА 1. Диапазон и пределы измерений сенсора Моделей 3051CD, 3051CG, 3051L и 3051H

Диапазон	Минимальная шкала			Диапазон и пределы измерений сенсора				
	Модель 3051 CD ⁽¹⁾ , CG, L, H	Верх (верхний предел – ВГД)	Модель 3051C перепад давления	Модель 3051C/ избыточное давление	Модель 3051L перепад давления	Модель 3051L избыточное давление	Модель 3051H перепад давления	Модель 3051H избыточное давление
0	0,1 д. Н ₂ O (0,25 мбар)	3,0 д. Н ₂ O (7,47 мбар)	-3,0 д. Н ₂ O (-7,47 мбар)	Не прим.	Не прим.	Не прим.	Не прим.	Не прим.
1	0,5 д. Н ₂ O (1,2 мбар)	25 д. Н ₂ O (62,3 мбар)	-25 д. Н ₂ O (-62,3 мбар)	-25 д. Н ₂ O (-62,3 мбар)	Не прим.	Не прим.	Не прим.	Не прим.
2	2,5 д. Н ₂ O (6,2 мбар)	250 д. Н ₂ O (0,62 бар)	-250 д. Н ₂ O (-0,62 бар)	-250 д. Н ₂ O (-0,62 бар)	-250 д. Н ₂ O (-0,62 бар)	-250 д. Н ₂ O (-0,62 бар)	-250 д. Н ₂ O (-0,62 бар)	-250 д. Н ₂ O (-0,62 бар)
3	10 д. Н ₂ O (24,9 мбар)	1000 д. Н ₂ O (2,49 бар)	-1000 д. Н ₂ O (-2,49 бар)	0,5 psia (34,5 мбар абс)	-1000 д. Н ₂ O (-2,49 бар)	0,5 psia (34,5 мбар абс)	-1000 д. Н ₂ O (-2,49 бар)	0,5 psia (34,5 мбар абс)
4	3 psi (0,20 бар)	300 psi (20,6 бар)	-300 psi (-20,6 бар)	0,5 psia (34,5 мбар абс)	-300 psi (-20,6 бар)	0,5 psia (34,5 мбар абс)	-300 psi (-20,6 бар)	0,5 psia (34,5 мбар абс)
5	20 psi (1,38 бар)	2000 psi (137,9 бар)	-2000 psi (-137,9 бар)	0,5 psia (34,5 мбар абс)	Не прим.	Не прим.	-2000 psi (-137,9 бар)	0,5 psia (34,5 мбар абс)

(1) Диапазон 0 применим только к модели 3051CD. Диапазон 1 применим только к модели 3051CD или 3051CG.

ТАБЛИЦА 2. Диапазон и пределы измерений

Диапазон	Модель 3051CA			Модель 3051T			
	Минимальная шкала	Диапазон и пределы измерений сенсора		Минимальная шкала	Диапазон и пределы измерений сенсора		
		Верх (ВГД)	Низ (НГД)			Верх (ВГД)	Низ (НГД)
1	0,3 psia (20,6 мбар)	30 psia (2,07 бар)	0 psia (0 бар)	0,3 psi (20,6 мбар)	30 psi (2,07 бар)	0 psia (0 бар)	-14,7 psig (-1,01 бар)
2	1,5 psia (0,103 бар)	150 psia (10,3 бар)	0 psia (0 бар)	1,5 psi (0,103 бар)	150 psi (10,3 бар)	0 psia (0 бар)	-14,7 psig (-1,01 бар)
3	8 psia (0,55 бар)	800 psia (55,2 бар)	0 psia (0 бар)	8 psi (0,55 бар)	800 psi (55,2 бар)	0 psia (0 бар)	-14,7 psig (-1,01 бар)
4	40 psia (2,76 бар)	4000 psia (275,8 бар)	0 psia (0 бар)	40 psi (2,76 бар)	4000 psi (275,8 бар)	0 psia (0 бар)	-14,7 psig (-1,01 бар)
5				2000 psi (137,9 бар)	10000 psi (689,4 бар)	0 psia (0 бар)	-14,7 psig (-1,01 бар)

(1) Атмосферное давление предполагается 14,7 psig.

Регулировка нуля и шкалы (HART и экономичный)

Значения нуля и шкалы в пределах диапазона могут устанавливаться любыми, Таблицы 1-2.

Значение шкалы должно быть больше или равно минимальной шкале, приведенной в Таблицах 1-2.

Применение

Применяется для жидкостей, газов и пара.

Выход 4-20 мА (Код выхода А)

Выход

Двухпроводный, 4-20 мА, линейный или по закону квадратного корня, выбираемый пользователем. Переменные процесса в цифровом формате накладываются на сигнал 4-20 мА, детектируются любым центральным компьютером, поддерживающим протокол HART.

Источник питания

Требуется внешний источник питания. Стандартный датчик (4-20 мА) работает без нагрузки при напряжениях постоянного тока от 10,5 до 55 В.

Ограничения нагрузки

Максимальное сопротивление контура определяется уровнем напряжения внешнего источника питания в соответствии с диаграммой:



Минимальное сопротивление контура связи 250 Ом.

(1) Для сертификации CSA напряжение питания не должно превышать 42,4 В.

Протоколы Foundation fieldbus (Код выхода F) и Profibus (Код выхода W)

Источник питания

Требуется внешний источник питания; датчики работают при напряжениях постоянного тока на клеммах от 9,0 до 32,0 В.

Потребление тока

17,5 мА для всех конфигураций (включая вариант ЖКИ)

Время исполнения функциональных блоков Foundation fieldbus

Блок	Время исполнения
Ресурс	-
Преобразователь	-
Блок ЖКИ	-
Аналоговый Вход 1, 2	30 миллисекунд
ПИД	45 миллисекунд
Селектор входов	30 миллисекунд
Арифметический	35 миллисекунд
Характеризатор сигналов	40 миллисекунд
Интегратор	35 миллисекунд

Параметры Foundation fieldbus

Запланированные входы	Макс. 7
Связи	Макс. 20
Виртуальные коммуникационные связи	Макс. 12

Стандартные функциональные блоки

Блок Ресурс

Содержит информацию относительно оборудования, электроники и диагностики.

Блок Преобразователь

Содержит фактические измеренные данные сенсора, включая диагностику сенсора и возможность настройки сенсора давления или восстановления заводских настроек, данных по умолчанию.

Блок ЖКИ

Конфигурирует локальный дисплей

2 блока Аналоговый Вход

Обработывает измеренные переменные для ввода в другие функциональные блоки. Выходное значение выражается в технических или пользовательских единицах и содержит состояние, указывающее качество измерений.

Блок ПИД

Содержит всю логику для выполнения пропорционально-интегрально-дифференциального регулирования в контуре полевых приборов, включая каскадное и опережающее управление.

Резервный активный планировщик связей

Преобразователь может функционировать в качестве активного планировщика связей в случае отказа главного устройства или удаления из сегмента.

Расширенный пакет функциональных блоков (Код варианта А01)

Блок Селектор Входов

Используется для выбора входов и формирования выхода с применением особых алгоритмов выбора, таких, как минимальное, максимальное, среднее или первое приемлемое значение.

Арифметический блок

Предусматривает заданные программные уравнения, включая расход с частичной компенсацией плотности, электронные выносные мембраны, гидрометрирование резервуаров, управление соотношением и другие функции.

Блок Характеризации сигналов

Используется для характеристики или аппроксимации какой-либо функции, которая определяет соотношение входов/выходов путем конфигурирования максимум двадцати координат X, Y. Блок интерполирует выходное значение согласно заданному входному значению, используя кривую, определенную сконфигурированными координатами.

Блок Интегратор

Используется для сравнения интегрированного или полученного значения из одной или двух переменных с пределами отключения и генерирует дискретные выходные сигналы при достижении этих пределов. Этот блок используется для расчета общего расхода, общего массового расхода или объема на протяжении периода времени.

Пакет диагностики Foundation fieldbus (Код варианта D01)

Диагностические средства Foundation fieldbus 3051C предусматривают индикацию для предотвращения аварийных ситуаций (ASP). Встроенная технология статистического контроля процесса вычисляет среднее и стандартное отклонение переменной процесса 22 раза в секунду и предоставляет показания пользователю. Алгоритм ASP в датчике 3051C использует эти значения и

гибкие варианты конфигурации в соответствии с конкретными требованиями для обнаружения аварийных ситуаций, заданных пользователем. Обнаружение закупорки импульсной линии задается прикладной системой.

Экономичный (код выхода M)

Выход

Трехпроводный, выход по напряжению 1-5 В или 0,8–3,2 В пост. тока (Код опции C2), линейный или по закону квадратного корня, выбираемый пользователем. Переменные процесса в цифровом формате накладываются на выходной сигнал напряжения, детектируются любым центральным компьютером, поддерживающим протокол HART. Экономичный датчик работает при напряжении постоянного тока от 6 до 12 В без нагрузки.

Потребляемая мощность

3,0 мА, 18-36 мВт.

Минимальный импеданс нагрузки

100 кОм (на клеммах Vout).

Индикация

Дополнительный 5-значный ЖКИ.

Пределы перекомпрессии

Модель 3051CD/CG

- Диапазон 0: 750 psi (51,7 бар)
- Диапазон 1: 2000 psig (137,9 бар)
- Диапазоны 2-5: 3626 psig (250 бар)
4500 psig (310,3 бар) для кода P9

Модель 3051CA

- Диапазон 1: 750 psi (51,7 бар)
- Диапазон 2: 1500 psi (103,4 бар)
- Диапазон 3: 1600 psi (110,3 бар)
- Диапазон 4: 6000 psi (413,7 бар)

Модель 3051H

- Все диапазоны: 3626 psig (25 МПа)

Модель 3051TG/TA

- Диапазон 1: 750 psi (51,7 бар)
- Диапазон 2: 1500 psi (103,4 бар)
- Диапазон 3: 1600 psi (110,3 бар)
- Диапазон 4: 6000 psi (413,7 бар)
- Диапазон 5: 15000 psi (1034,2 бар)

Для модели 3051L или датчика уровня с фланцами с кодами FA, FB, FC, FD, FP и FQ предельное давление составляет от 0 psia до номинального предела фланца или сенсора в зависимости от того, что ниже.

ТАБЛИЦА 3. Номинальные пределы давления для датчика модели 3051L и фланца

Стандарт	Класс	Оценка для углеродистой стали	Оценка для нержав. стали
ANSI/ASME	150	285 psig	275 psig
ANSI/ASME	300	740 psig	720 psig
ANSI/ASME	600	1480 psig	1440 psig
<i>При 38°C номинальное значение снижается с увеличением температуры</i>			
DIN	PN 10-40	40 бар	40 бар
DIN	PN 10/16	16 бар	16 бар
DIN	PN 25/40	40 бар	40 бар
<i>При 120°C номинальное значение снижается с увеличением температуры</i>			

Пределы статического давления

Только для модели 3051CD

Работает с указанными техническими характеристиками при статическом давлении в линии от 0,5 psia до 3626 psig (4500 psig для варианта с кодом P9).

Диапазон 0: 0,5 psia и 750 psig

Диапазон 1: 0,5 psia и 2000 psig

Давление разрыва

Давление для варианта с фланцем *Coplanar*, традиционного или фланца датчика модели 3051H составляет 10000 psig (69 МПа).

Давление разрыва для модели 3051T:

Диапазоны 1-4: 11000 psi (75,8 МПа)

Диапазон 5: 26000 psig (179 МПа).

Режим тревожной сигнализации

Код выхода A

Если при самодиагностике будет обнаружена серьезная неисправность датчика, то для предупреждения пользователя аналоговый сигнал будет установлен либо ниже 3,75 мА, либо на 21,75 мА. Уровень выходного сигнала будет установлен по стандарту NAMUR, код варианта C4. Высокий или низкий уровень сигнала выбирается пользователем с помощью внутренней перемычки.

Код выхода M

Если программа самодиагностики обнаружит неисправность датчика, то для предупреждения пользователя аналоговый выходной сигнал будет установлен ниже 0,94 В, либо выше 5,4 В (ниже 0,75 В, либо выше 4,4 В для опции C2). Высокий или низкий уровень сигнала выбирается пользователем с помощью внутренней перемычки.

Код выхода F и W

Если программа самодиагностики обнаружит неисправность датчика, информация отражается как сигнал состояния вместе с переменной процесса

Температурные пределы

Температура окружающей среды

От -40 до 85°C

Со встроенным индикатором: от -20 до 80°C

Температура хранения

От -46 до 110°C

Со встроенным индикатором: от -40 до 85°C

Температура процесса

При атмосферном давлении и выше.

См. Таблицу 4.

ТАБЛИЦА 4. Температурные пределы модели 3051

Модели 3051CD, 3051CG, 3051CA	
Сенсор с силиконовым заполнением ⁽¹⁾	
С фланцем <i>Coplanar</i>	от -40 до 121°C ⁽²⁾
С традиционным фланцем	от -40 до 149°C ⁽²⁾⁽³⁾
С фланцем для измерения уровня	от -40 до 149°C ⁽²⁾
Со встроенным вентильным блоком модели 305	от -40 до 149°C ⁽²⁾
Сенсор с инертным заполнением ⁽¹⁾	от -18 до 85°C ⁽⁴⁾⁽⁵⁾
Модель 3051H (технологическая заполняющая жидкость)	
D.C.® Silicone 200 ⁽¹⁾	от -40 до 191°C
Inert ⁽¹⁾	от -45 до 177°C
Neobee M-20 ⁽¹⁾	от -18 до 191°C
Модель 3051T (технологическая заполняющая жидкость)	
Сенсор с силиконовым заполнением ⁽¹⁾	от -40 до 121°C ⁽²⁾
Сенсор с инертным заполнением ⁽¹⁾	от -30 до 121°C ⁽²⁾
Модель 3051L (температурные пределы со стороны низкого давления)	
Сенсор с силиконовым заполнением ⁽¹⁾	от -40 до 121°C ⁽²⁾
Сенсор с инертным заполнением ⁽¹⁾	от -18 до 85°C ⁽²⁾
Температурные пределы датчика Модели 3051L со стороны высокого давления (технологическая заполняющая жидкость)	
Syltherm® XLT	от -73 до 149°C
D.C. Silicone 704®	от 15 до 205°C
D.C. Silicone 200	от -40 до 205°C
Inert	от -45 до 177°C
Глицерин и вода	от -18 до 93°C
Neobee M-20	от -18 до 205°C
Пропиленгликоль и вода	от -18 до 93°C

- (1) Если температура процесса выше 85°C следует изменить границы температурного диапазона окружающей среды в отношении 1,5:1 (для модели 3051H в отношении 0,6:1)
- (2) 104°C при работе в вакууме; 54°C для давлений ниже 0,5 psia.
- (3) Температурные пределы модели 3051CD0: от -45 до 100°C
- (4) 71°C при работе в вакууме.
- (5) Не используйте для модели 3051CA.

Пределы влажности

От 0 до 100% относительной влажности.

Время включения

Рабочие характеристики выходят на заданный уровень менее, чем за 2,0 секунды (10,0 для протокола Profibus) после включения питания.

Объемное расширение

Менее, чем 0,005 дюймов³ (0,08 см³)

Демпфирование

Постоянная времени отклика аналогового выхода на входной ступенчатый сигнал составляет от 0 до 36 секунд (выбирается пользователем). Это время добавляется к времени отклика сенсорного модуля.

Физические характеристики

Электрические соединения

Кабелепроводы ½-14 NPT, PG 13.5, G ½, и M20 x 1,5 (CM20). Все соединения интерфейса HART неразъемно подключены к клеммнику.

Технологические соединения

Все модели, кроме 3051L и 3051T

- ¼ - 18 NPT с межцентровым расстоянием 2 1/8 дюймов
- ½ - 14 NPT с межцентровым расстоянием 2, 2 1/8 или 2¼ дюймов.

Модель 3051L

Со стороны высокого давления: фланец, 2-, 3- или 4 дюйма. Класс 150, 300 или 600 ASME B16.5 (ANSI); фланец 50, 80 или 100 мм, PN 40 или 10/16.

Со стороны низкого давления: ¼-18 NPT на фланце, ½ - 14 NPT на переходнике.

Модель 3051T

½-14 NPT внутренняя резьба, DIN 16288 внешняя резьба (выполнено из нержавеющей стали только для датчиков на диапазоны 1-4), или автоклавного типа F-250-C (ниппель с резьбой 9/16 -18; трубка высокого давления с конусом 60° размером ¼ наружного диаметра; выполнено из нержавеющей стали только для датчиков с диапазоном 5).

Детали, контактирующие со средой

Дренажные/выпускные вентили

Материал нержавеющей сталь 316, Hastelloy C276 или Monel (Monel не применяется с моделями 3051L или 3051H)

Фланцы и переходники

Углеродистая сталь с покрытием, CF-8M (отливка из нержавеющей стали 316, материал по ASTM-A743), литейный сплав типа C - CW12MW, или сплав Monel M30C.

Смазываемые уплотнительные кольца

PTFE со стеклянным или графитовым наполнителем.

Разделительные мембраны

Материал разделительной диафрагмы	3051CD/CG	3051T	3051CA	3051H
316L SST	•	•	•	•
Hastelloy C276	•	•	•	•
Monel	•		•	
Тантал	•			•
Monel, покрытый золотом	•		•	
SST, покрытая золотом	•		•	

Детали модели 3051L, контактирующие со средой

Технологические соединения на фланцах (сторона высокого давления)

Рабочие мембраны, включая поверхность уплотняющей прокладки

- Нержав. сталь 316L, Hastelloy C276 или тантал

Удлинитель

- CF-3M (литевой вариант нержавеющей стали 316L, материал по ASTM-A743), Hastelloy C276, подходит к номенклатуре труб сортамента 40 и 80.

Монтажный фланец

- Углеродистая сталь с цинково-кобальтовым покрытием или нержавеющая сталь.

Стандартные технологические соединения (сторона низкого давления)

Разделительные мембраны

- Нержавеющая сталь 316L, Hastelloy C276

Стандартные фланцы и переходники

- CF-8M (литевой вариант нержавеющей стали 316, материал по ASTM-A743)

Детали, не контактирующие со средой

Корпус электроники

Алюминиевый с низким содержанием меди или CF-3M (литевой вариант нержавеющей стали 316L, материал по ASTM-A743). NEMA 4X, IP 65, IP 66.

Корпус сенсорного модуля Coplanar

CF-3M (литевой вариант нержавеющей стали 316L, материал по ASTM-A743)

Болты

Углеродистая сталь с цинково-кобальтовым покрытием по ASTM A449, тип 1; аустенитная нержавеющая сталь 316 по ASTM F593G, Условие CW1; легированная сталь с цинковым покрытием по ASTM A193, сорт B7M; Monel K-500.

Заполняющая жидкость сенсорного модуля

Силиконовое масло (D.C. 200) или фторуглеродная жидкость (галоидоуглерод или Fluorinert® FC-43 для датчика 3051T).

Технологическая заполняющая жидкость (только в Моделях 3051L и 3051H)

3051L: Syltherm XLT, D.C. Silicone 704, D.C. Silicone 200, инертная жидкость, глицерин и вода, Neobee M-20 или пропиленгликоль и вода

3051H: инертная жидкость, Neobee M-20 или D.C. Silicone 200.

Покрытие

Полиуретановое.

Уплотнительные кольца крышек

Buna-N

Вес при отгрузке.

См. "Вес при отгрузке" на стр. 38.

Сертификация прибора

Аттестация изготовителей

Rosemount Inc. – Chanhassen, Minnesota, USA
Emerson Process Management GmbH & Co – Wessling, Germany
Emerson Process Management Asia Pacific Private Limited – Singapore
Beijing Rosemount Far East Instrument Co., LID – Beijing, China

Информация по Европейской директиве

Декларацию Европейского Сообщества о соответствии для всех используемых Европейских директив в отношении данного прибора можно найти на сайте компании Rosemount: www.rosemount.com. Печатную копию можно получить в местном офисе продаж компании.

Директива ATEX (94/9/EC)

Все датчики 3051 соответствуют требованиям Директивы ATEX.

Европейская Директива на устройства измерения давления (PED) (97/23/EC)

Датчики давления 3051CA4; 3051CG2, 3, 4, 5; 3051CD2, 3, 4, 5 (также с вариантом P9); 3051HD2, 3, 4, 5; 3051HG2, 3, 4, 5; 3051PD2, 3; и 3051PG2, 3, 4, 5 – QS Сертификат оценки качества – EC No.PED-H-20 Оценка соответствия Модуля H

Все прочие датчики давления 3051/3001

- Действующие технологии

Приспособления к датчику: мембранное уплотнение – технологический фланец – вентиль

- Действующие технологии

Электромагнитная совместимость (EMC) (89/336/EEC)

Все датчики давления 3051 соответствуют требованиям IECEN61326 и NAMUR NE-21

Сертификация для работы в обычных зонах согласно Factory Mutual

Согласно стандарту датчики были подвергнуты контролю и тестированию для определения соответствия конструкции электрическим, механическим требованиям и требованиям пожаробезопасности FM в известной испытательной лаборатории (NRTL), признанной Федеральной Администрацией по охране труда (OSHA).

Протокол HART

Сертификации для работы в опасных зонах

Северо-Американские Сертификаты

Сертификат (FM) (Factory Mutual)

E5 Взрывозащита: Class I, Division 1, Groups B, C и D; защита от воспламенения пыли: Class II, Division 1, Groups E, F и G. Пылезащищенное исполнение: Class III, Division 1. T5 (T_{опр}=85°C). Заводская герметизация, класс защиты корпуса 4X.

I5 Искробезопасность: Class I, Division 1, Groups A, B, C и D; Class II, Division 1, Groups E, F и G; Class III, Division 1, если подсоединен в соответствии с чертежами Rosemount 03031-1019; невогораемый для Class 1, Division 2, Groups A, B, C и D. Температурный код: T4 (T_{опр}=40°C), T3 (T_{опр}=85°C) Тип корпуса 4X

Входные параметры см. чертеж 03031-1019.

Сертификат CSA (Канадской Ассоциации стандартов)

E6 Взрывозащита: Class I, Division 1, Groups B, C и D. Пылезащищенное исполнение: Class II и III, Division 1, Groups E, F и G. Допустимо применение для Class I, Division 2, Groups A, B, C и D при опасных местоположениях внутри и вне помещения, корпус 4X; заводская герметизация.

C6 Взрывозащита и искробезопасность: Class I, Division 1, Groups A, B, C и D, если подсоединен в соответствии с чертежами Rosemount 03031-1024.

Температурный код T3C.

Взрывозащита: Class I, Division 1, Groups B, C и D. Пылезащищенное исполнение: Class II и III, Division 1, Groups E, F и G. Допустимо применение для Class I, Division 2, Groups A, B, C и D; корпус 4X; заводская герметизация.

Входные параметры см. чертеж 03031-1024.

Европейские сертификаты

- I1** Категория ATEX: искробезопасность и пылезащищенное исполнение
№ сертификата: BAS 97ATEX1089X II 1GD
EEx ia IIC T5 ($-60^{\circ} \leq T_{окр} \leq +40^{\circ}C$)
EEx ia IIC T4 ($-60^{\circ} \leq T_{окр} \leq +70^{\circ}C$)
T80° ($-20^{\circ} \leq T_{окр} \leq +40^{\circ}C$) IP66
CE 1180

ТАБЛИЦА 5. Входные параметры

$U_{вх} = 30$ В
 $I_{вх} = 200$ мА
 $P_{вх} = 0,9$ Вт
 $C_{вх} = 0,012$ мкФ

Специальные условия безопасной эксплуатации (X):

При дополнительной установке блока для защиты от переходных процессов, прибор не способен выдерживать напряжение тестирования 500 В, как определено в п. 6.4.12 EN 50020:1994. Это следует учитывать при монтаже.

- N1** Категория ATEX Тип n, пылезащищенное исполнение
№ сертификата: BAS 00ATEX3105X II 3 GD
EEx nL IIC T5 ($T_{окр} =$ от -40° до $+70^{\circ}C$)
 $U_{вх} = 55$ В пост. тока (максимум)
T80°C ($T_{окр}$ от -20° до $40^{\circ}C$) IP66
CE

Специальные условия безопасной эксплуатации (X):

При дополнительной установке блока для защиты от переходных процессов, прибор не способен выдерживать напряжение тестирования 500 В. Это следует учитывать при монтаже, например путем гальванической изоляции электропитания от прибора.

- E8** Категория ATEX: искробезопасность и пылезащищенное исполнение
№ сертификата: КЕМА 00ATEX2013X II 1/2 GD
EEx d IIC T6 ($T_{окр} =$ от -50° до $65^{\circ}C$)
EEx d IIC T5 ($T_{окр} =$ от -50° до $80^{\circ}C$)
Характеристики пылезащищенной оболочки
T90°C, IP66
CE 1180
 $V_{макс.} = 55$ В постоянного тока

Специальные условия безопасной эксплуатации (X)

Устройство содержит тонкую настенную мембрану. При установке, монтаже и использовании следует принимать в расчет условия окружающей среды, которые могут воздействовать на мембрану. Для обеспечения надежной работы следуйте инструкциям изготовителя.

Японские сертификаты

- E4** Сертификат взрывозащиты JIS
Ex d IIC T6

Сертификат	Описание
C15850	3051C/D/1 4-20 мА HART - без индикатора
C15851	3051C/D/1 4-20 мА HART - с индикатором
C15854	3051T/G/1 4-20 мА HART, нерж.сталь, силиконовый заполнитель, без индикатора
C15855	3051T/G/1 4-20 мА HART, Hastelloy C276, силиконовый заполнитель, без индикатора
C15856	3051T/G/1 4-20 мА HART, нерж.сталь, силиконовый заполнитель, с индикатором
C15857	3051T/G/1 4-20 мА HART, Hastelloy C276, силиконовый заполнитель, с индикатором

- I4** Искробезопасность JIS
Ex ia IIC T4

Сертификат	Описание
C16406	3051CD/CG

Австралийские сертификаты

- I7** Сертификат искробезопасности SAA
№ сертификата: AUS Ex 1249X
Ex ia IIC T4 ($T_{окр} = 70^{\circ}C$)
Ex ia IIC T5 ($T_{окр} = 40^{\circ}C$)
IP66
если подсоединен в соответствии с чертежом
Rosemount 03031-1026.

ТАБЛИЦА 6. Входные параметры

$U_{вх} = 30$ В
 $I_{вх} = 200$ мА
 $I_{вх} = 160$ мА (код выхода А с Т1)
 $P_{вх} = 0,9$ Вт
 $C_{вх} = 0,01$ мкФ
 $C_{вх} = 0,042$ мкФ (код выхода М)
 $L_{вх} = 10$ мкГн
 $L_{вх} = 1,05$ мГн (код выхода А с Т1)
 $L_{вх} = 0,75$ мГн (код выхода А с Т1)

Специальные условия безопасной эксплуатации (X)

Прибор можно использовать только в искробезопасных приложениях с источником питания с пассивным током. Характеристики питания должны быть следующими $P_{о} \leq (U_{о} \cdot I_{о}) / 4$. В модулях, в которых используется блок защиты от переходных процессов (модули защиты Т1), приборы должны быть электрически связаны с защитным заземлением. Проводник, используемый для соединения, должен соответствовать медному проводнику минимальным сечением 4 мм².

E7 Сертификат взрывозащиты SAA
№ сертификата: AUS Ex 03.1347X
Ex d IIC T6 (Токр= 40°C)
Ex d IIC T5 (Токр= 80°C)
DIP A21 T6 (Токр= 40°C)
DIP A21 T5 (Токр= 80°C)
IP 66

Специальные условия для безопасного применения (X):

Если резьба кабельного ввода в корпусе датчика отличается от резьбы кабелепровода, следует применять специальный сертифицированный переходник.

N7 SAA Тип N (искробезопасный)
№ Сертификата: AUS Ex 1249X
Ex n IIC T4 (Токр= 70°C)
Ex n IIC T5 (Токр= 40°C)
IP66

Специальные условия для безопасного применения (X):

Если прибор устанавливается таким образом, что существует неиспользованный кабельный ввод, его следует уплотнить соответствующей заглушкой для поддержания класса защиты IP40. Тип такой заглушки, используемой с прибором, должен соответствовать инструменту, с помощью которого ее можно удалить. Напряжение не должно превышать 60 В переменного тока или 75 В постоянного тока.

Комбинации сертификатов

Если указаны дополнительные сертификаты, на приборе предусматривается маркировочная бирка из нержавеющей стали. После установки устройства с несколькими типами сертификаций, его нельзя переустанавливать, используя другой тип сертификации. Отметьте выбранный тип для отличия от других неиспользуемых типов.

- K5** Комбинация **E5** и **I5**
- KB** Комбинация **K5** и **C6**
- KD** Комбинация **K5**, **C6**, **I1** и **E8**
- K6** Комбинация **C6**, **I1** и **E8**
- K8** Комбинация **E8** и **I1**
- K7** Комбинация **E7**, **I7** и **N7**

Сертификаты РФ

Преобразователи давления измерительные
3051

Разрешение ГОСГОРТЕХНАДЗОРА

№ PPC 00-20139

Сертификат ГОССТАНДАРТА

US.C.30.004.A № 18890
DE.C.30.004.A № 18890/1
CN.C.30.004.A № 18890/2

Сертификат Соответствия ГОСТ Р

№ РОСС СH.ГБ05.В01233

Протокол Fieldbus

Сертификаты для работы в опасных зонах

Северо-Американские сертификаты

Сертификат (FM) (Factory Mutual)

- E5** Взрывозащита: Class I, Division 1, Groups B, C и D. Защита от воспламенения пыли: Class II, Division 1, Groups E, F и G. Защита от воспламенения пыли: Class III, Division 1. T5 (T_{опр}=85°C). Заводская герметизация, класс защиты корпуса 4X.
- I5** Искробезопасность: Class I, Division 1, Groups A, B, C и D; Class II, Division 1, Groups E, F и G; Class III, Division 1, если подсоединен в соответствии с чертежами Rosemount 03031-1019; невоспламеняемость для Class I, Division 2, Groups A, B, C и D. Температурный код T4 (T_{опр}= 40°C), T3 (T_{опр}= 85°C); Класс защиты корпуса 4X. Входные параметры см. чертеж 03031-1019.

Канадская Ассоциация Стандартов (CSA)

- E6** Взрывозащита: Class I, Division 1, Groups B, C и D. Защита от воспламенения пыли: Class II и III, Division 1, Groups E, F и G. Допустимо применение для Class I, Division 2, Groups A, B, C и D при опасных местоположениях внутри и вне помещения, корпус 4X; заводская герметизация.
- C6** Взрывозащита и искробезопасность: Class I, Division 1, Groups A, B, C и D, если подсоединен в соответствии с чертежами Rosemount 03031-1024. Температурный код T3C. Взрывозащита: Class I, Division 1, Groups B, C и D. Защита от воспламенения пыли: Class II и III, Division 1, Groups E, F и G. Допустимо применение для Class I, Division 2, Groups A, B, C и D; корпус 4X; заводская герметизация. Входные параметры см. чертеж 03031-1024.

Европейские сертификаты

- I1** Категория ATEX: искробезопасность и пыленевозгораемость
№ сертификата: BAS 98ATEX1355X II 1GD
EEx ia IIC T4 (T_{опр}= от-60° до +60°C)
T70° (T_{опр}= от-20° до +40°C) IP66
Маркировка CE 1180

ТАБЛИЦА 7. Входные параметры

U_{вх} = 30 В

I_{вх} = 300 мА

P_{вх} = 1,3 Вт

C_{вх} = 0 мкФ

Специальные условия безопасной эксплуатации (х):

При дополнительной установке блока для защиты от переходных процессов, прибор не способен выдерживать напряжение тестирования 500 В, как определено в п. 6.4.12 EN 50020:1994. Это следует учитывать при монтаже.

- I1** Категория ATEX FISCO: искробезопасность
№ сертификата: BAS 98ATEX1355X II 1G
EEx ia IIC T4 (T_{опр}= от-60° до +60°C)
IP66
CE 1180

ТАБЛИЦА 8. Входные параметры

U_{вх} = 17,5 В

I_{вх} = 380 мА

P_{вх} = 5,32 Вт

C_{вх} = ≤ 5 мкФ

L_{вх} = ≤ 10 мкГн

Специальные условия безопасной эксплуатации (X):

При дополнительной установке блока для защиты от переходных процессов, прибор не способен выдерживать напряжение тестирования 500 В согласно EN50020:1994, п. 6.4.12. Это следует учитывать при монтаже.

- N1** Категория ATEX Тип n, пыленевозгораемость
№ сертификата: BAS 98ATEX3356X II 3 GD
EEx nL IIC T5 (T_{опр}= от-40° до +70°C)
U_i = 40 В пост. тока (максимум)
T80°C (T_{опр} = от-20° до 40°C) IP66

Специальные условия безопасной эксплуатации (X):

При дополнительной установке блока для защиты от переходных процессов, прибор не способен выдерживать напряжение тестирования 500 В согласно EN50020:1094, п. 6.4.12. Это следует учитывать при монтаже.

- E8** Категория ATEX: искробезопасность и пылезащищенное исполнение
№ сертификата: КЕМА 00ATEX2013X II 1/2 GD
EEx d IIC T6 (T_{опр}= от-50° до +65°C)
EEx d IIC T5 (T_{опр}= от-50° до +80°C)
Характеристики пылезащищенной оболочки
T90°C, IP66
CE 1180
V_{макс.} = 55 В постоянного тока

Специальные условия безопасной эксплуатации (X):

Устройство содержит тонкую настенную мембрану. При установке, монтаже и использовании следует принимать в расчет условия окружающей среды, которые могут воздействовать на мембрану. Для обеспечения надежной работы следуйте инструкциям изготовителя.

Японские сертификаты

E4 Сертификат взрывозащиты JIS
Ex d IIC T6

Сертификат	Описание
C15852	3051C/D/1 Foundation fieldbus - без индикатора
C15853	3051C/D/1 Foundation fieldbus - с индикатором
C15858	3051T/G/1 Foundation fieldbus, нерж.сталь, силиконовый заполнитель, - без индикатора
C15859	3051T/G/1 Foundation fieldbus -Hastelloy C276, силиконовый заполнитель, - без индикатора
C15860	3051T/G/1 Foundation fieldbus -нерж.сталь, силиконовый заполнитель, - с индикатором
C15861	3051T/G/1 Foundation fieldbus Hastelloy C276, силиконовый заполнитель, - с индикатором

Австралийские сертификаты

I7 Сертификат искробезопасности SAA
№ сертификата: AUS Ex 1249X
Ex ia IIC T4 (T_{окр} = 60°C)
IP66
если подсоединен в соответствии с чертежом
Rosemount 03031-1026.

ТАБЛИЦА 9. Входные параметры

U_{вх} = 30 В

I_{вх} = 300 мА

P_{вх} = 1,3 Вт

C_{вх} = 0 мкФ

L_{вх} = 0 мкГн

Специальные условия для безопасного применения (X)

Прибор можно использовать только с в искробезопасных приложениях с источником питания с пассивным током. Характеристики питания должны быть следующими
P_о ≤ (U_о*I_о) / 4. В модулях, в которых используется блок защиты от переходных процессов (модули защиты T1), приборы должны быть электрически связаны с защитным заземлением. Проводник, используемый для соединения, должен соответствовать медному проводнику минимальным сечением 4 мм².

E7 Сертификат взрывозащиты SAA

№ сертификата: AUS Ex 1347X

Ex d IIC T6 (T_{окр} = 40°C)

Ex d IIC T5 (T_{окр} = 80°C)

DIP A21 T6 (T_{окр} = 40°C)

DIP A21 T5 (T_{окр} = 80°C)

IP 65

Специальные условия для безопасного применения (X)

Если резьба кабельного ввода в корпусе датчика отличается от резьбы кабелепровода, следует применять специальный сертифицированный переходник.

N7 SAA Тип n (искробезопасный)

№ Сертификата: AUS Ex 1249X

Ex n IIC T4 (T_{окр} = 70°C)

Ex n IIC T5 (T_{окр} = 40°C)

IP66

Специальные условия для безопасного применения (X)

Если прибор устанавливается таким образом, что существует неиспользованный кабельный ввод, его следует уплотнить соответствующей заглушкой для поддержания класса защиты IP40. Тип такой заглушки, используемой с прибором, должен соответствовать инструменту, с помощью которого ее можно удалить. Напряжение не должно превышать 60 В переменного тока или 75 В постоянного тока.

Комбинации сертификатов

Если указаны дополнительные сертификаты, на приборе предусматривается маркировочная бирка из нержавеющей стали. После установки устройства с несколькими типами сертификаций, его нельзя переустанавливать, используя другой тип сертификации. Отметьте выбранный тип для отличия от других неиспользуемых типов.

K5 Комбинация **E5** и **I5**

KВ Комбинация **K5** и **C6**

KD Комбинация **K5**, **C6**, **I1** и **E8**

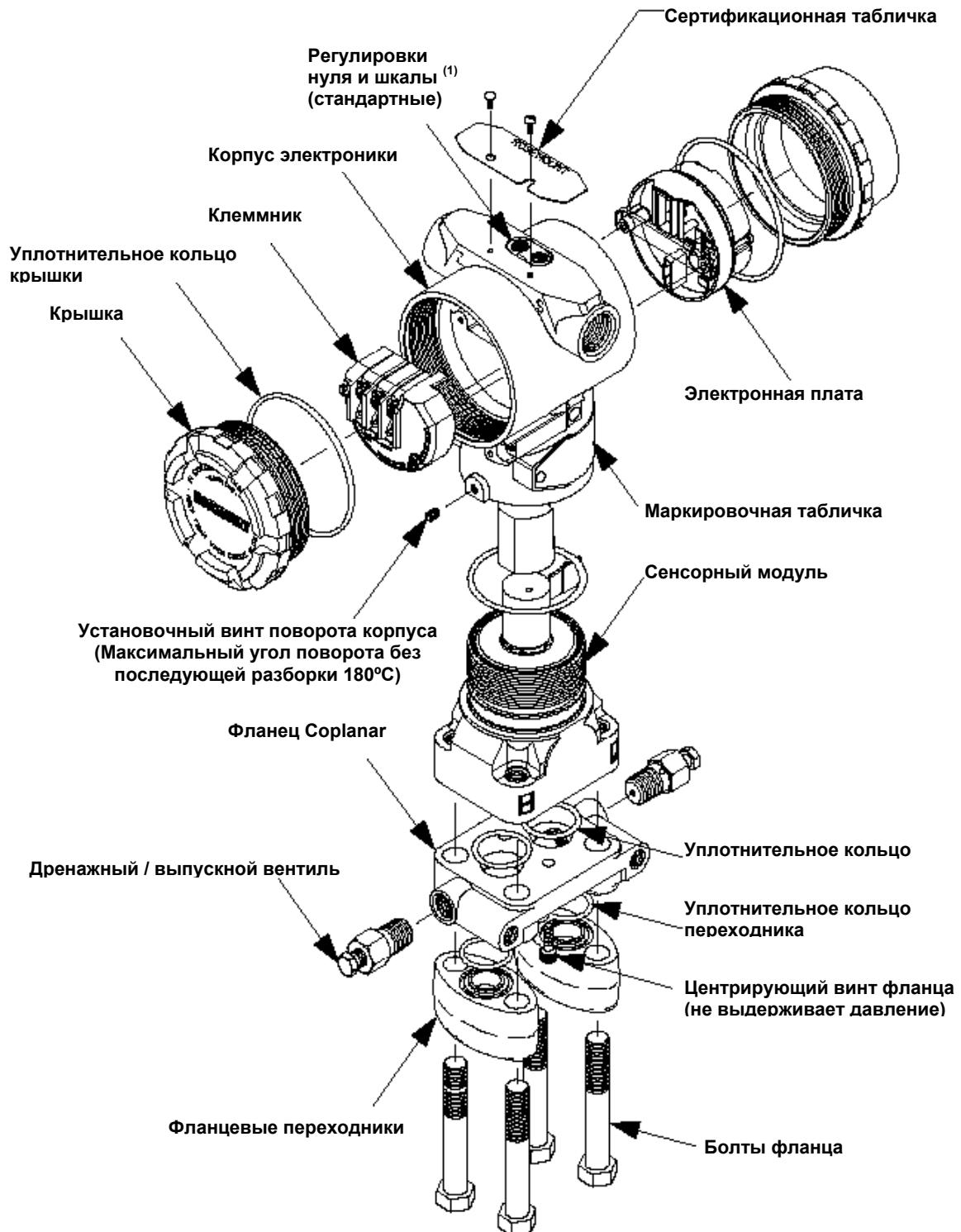
K6 Комбинация **C6**, **I1** и **E8**

K8 Комбинация **E8** и **I1**

K7 Комбинация **E7**, **I7** и **N7**

Чертежи

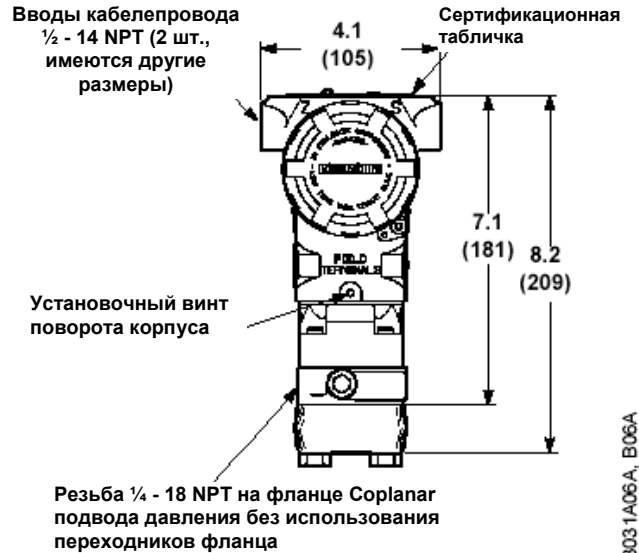
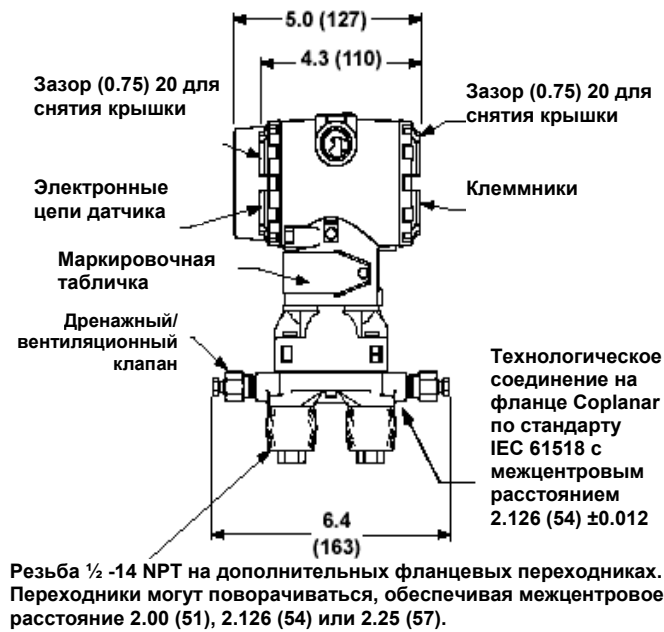
Датчик Модели 3051 в разрезе



3031B08A

1) Регулировки нуля и шкалы не применяются с протоколами fieldbus и profibus.

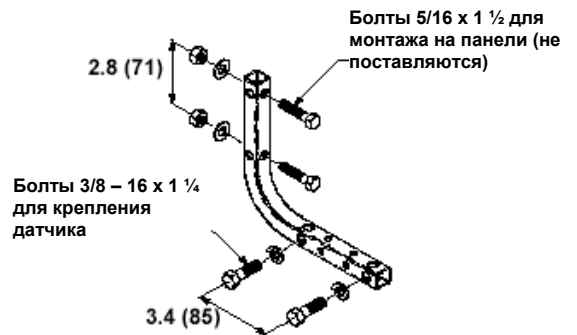
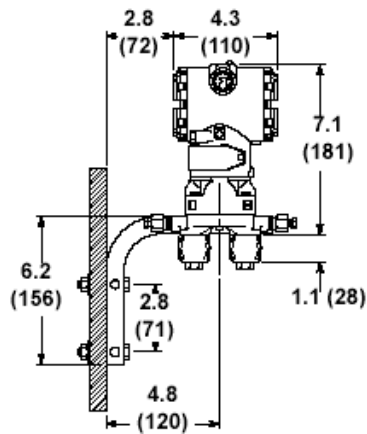
Габаритный чертеж Модели 3051C с фланцем Sorplanar (показан датчик перепада давления)



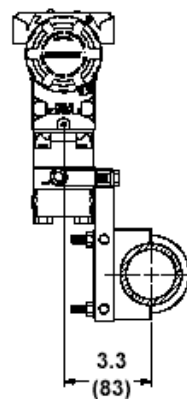
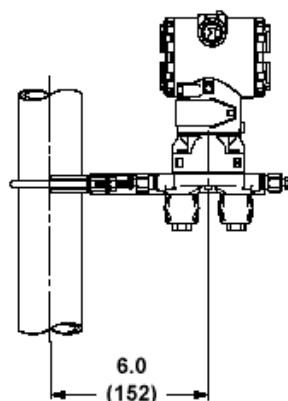
3051-3031A06A, B06A

Датчик с фланцем Sorplanar с дополнительным кронштейном (B4) для монтажа на 2-дюймовой трубе или панели

Монтаж на панели



Монтаж на трубе



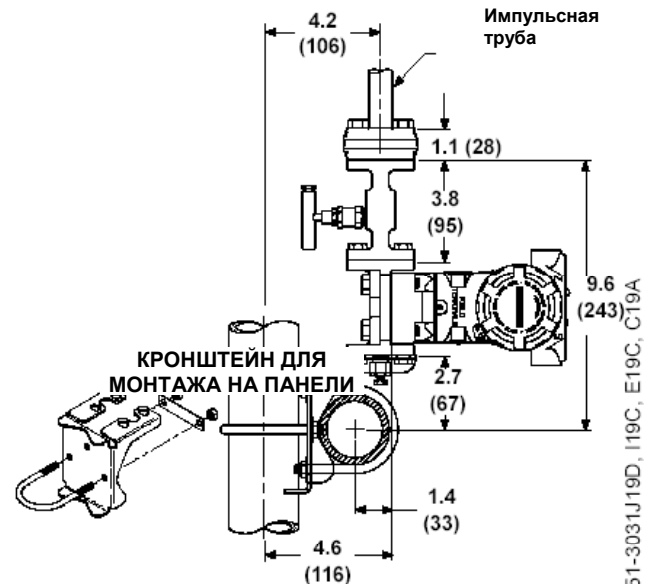
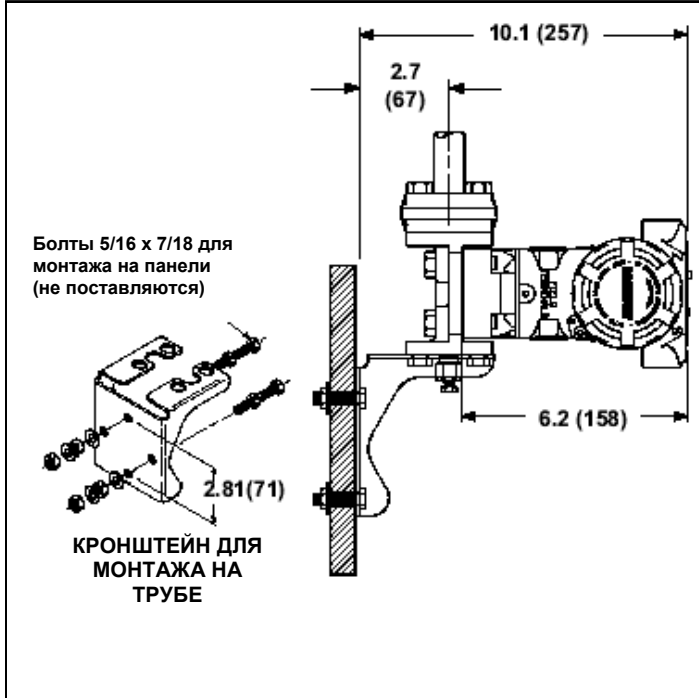
3051-3031A04H, I04A, M04A, L04A, J04A

Размеры приведены в дюймах (миллиметрах)

Конфигурации монтажа традиционного фланца с дополнительными кронштейнами для монтажа на 2-дюймовой трубе или панели

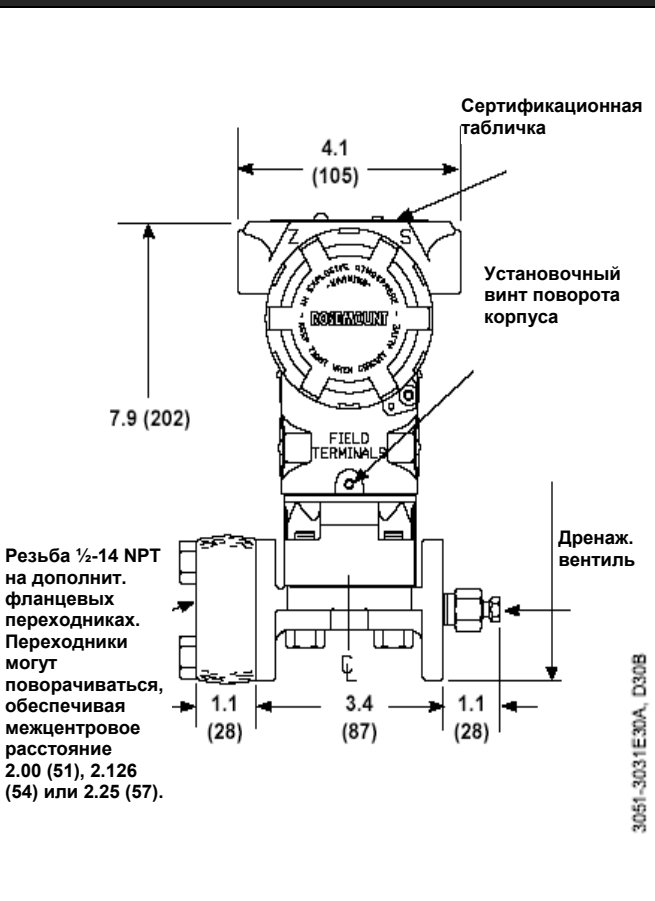
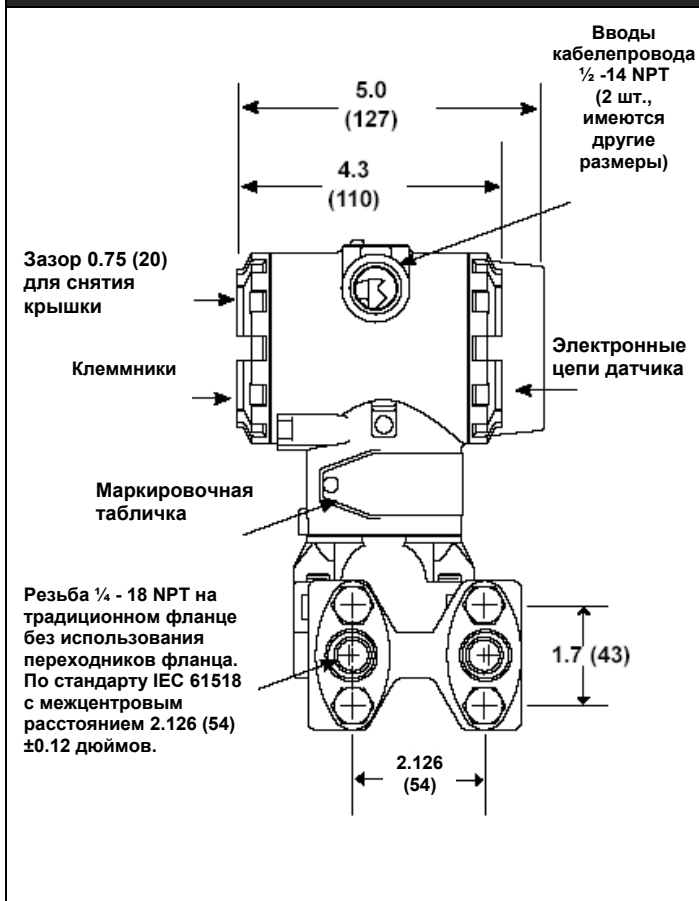
Кронштейн для монтажа традиционного фланца на панели (вариант В2/В8)

Кронштейн для монтажа традиционного фланца на 2-дюймовой трубе (вариант В1/В7/ВА)



3051-3031J19D, I19C, E19C, C19A

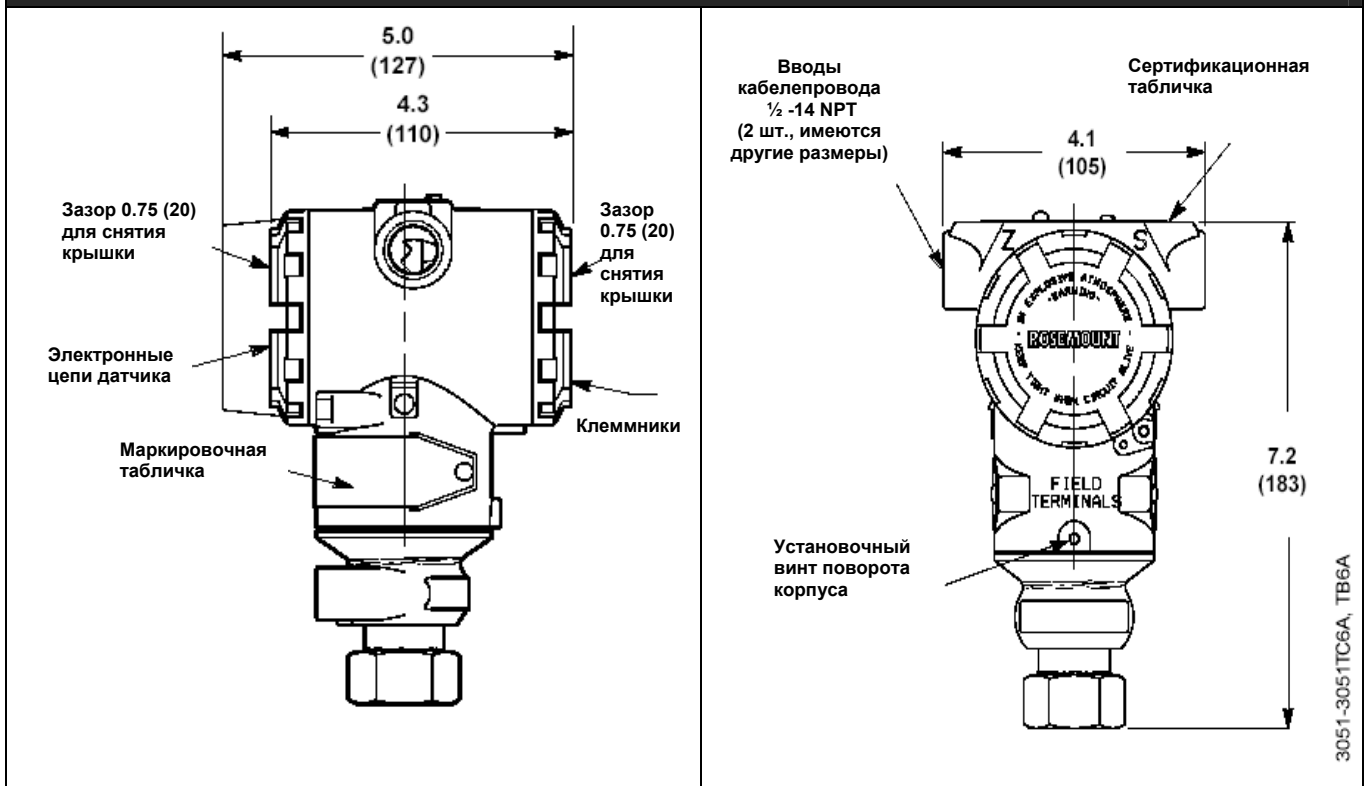
Габаритные чертежи традиционного фланца (Варианты Н2-Н7)



3051-3031E30A, D30B

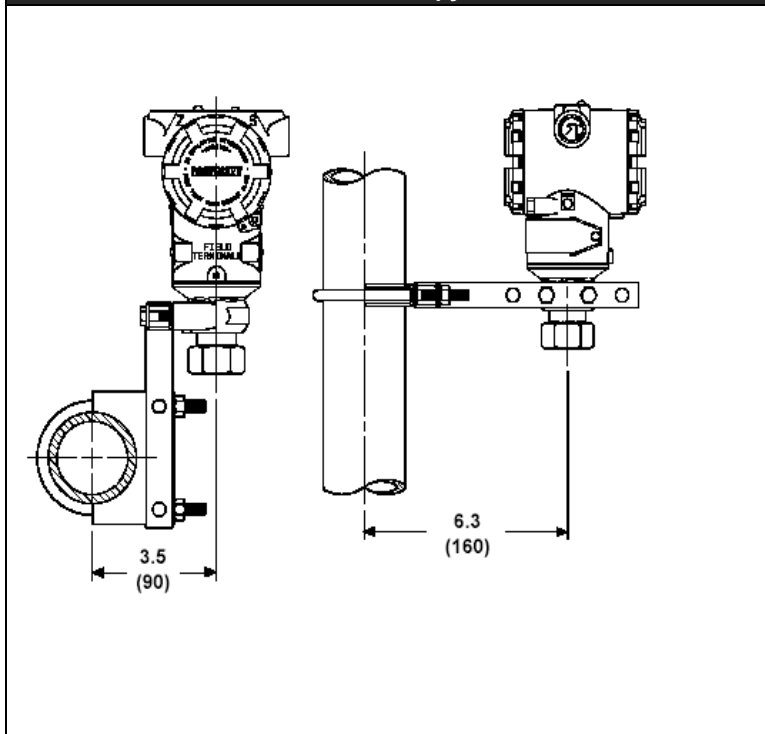
Размеры приведены в дюймах (миллиметрах)

Габаритные чертежи датчика модели 3051T

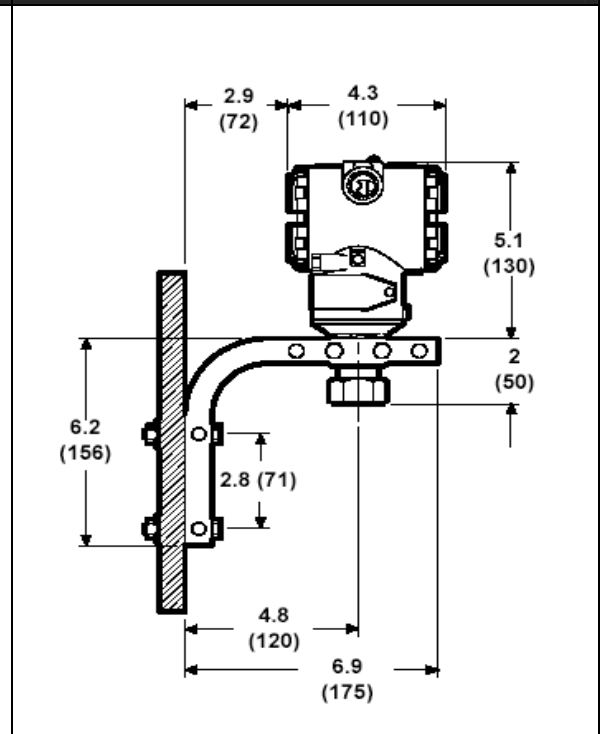


Типовая конфигурации монтажа датчика модели 3051T с дополнительным монтажным кронштейном

Монтаж на трубе

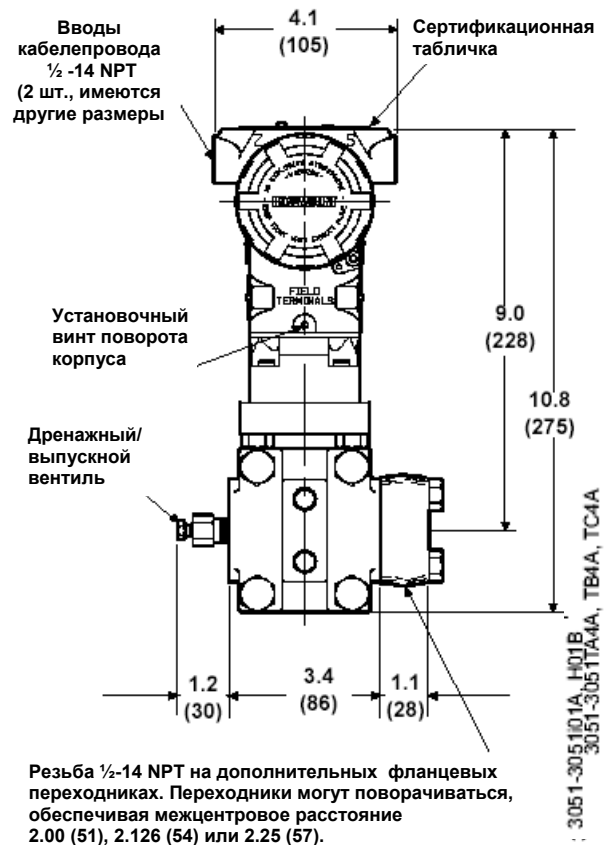
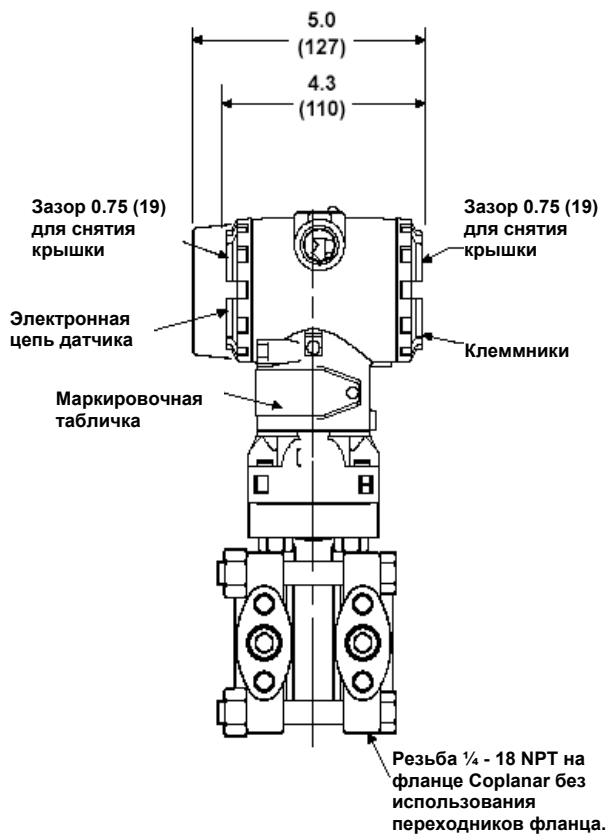
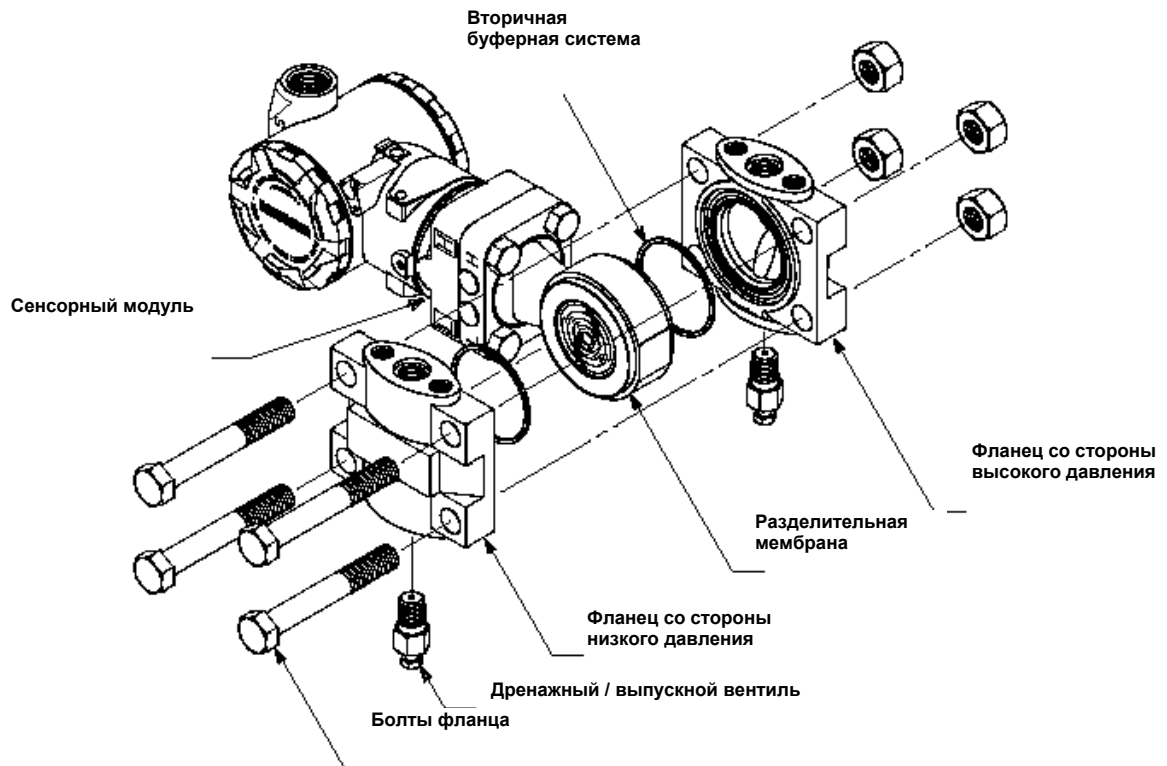


Монтаж на панели



Размеры приведены в дюймах (миллиметрах)

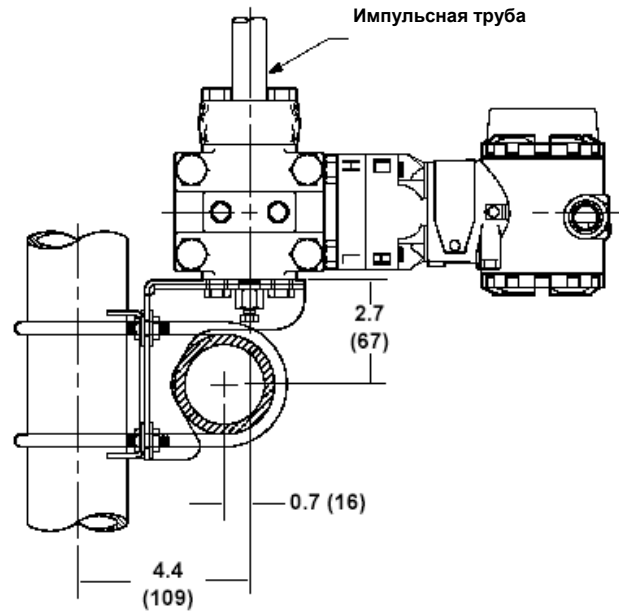
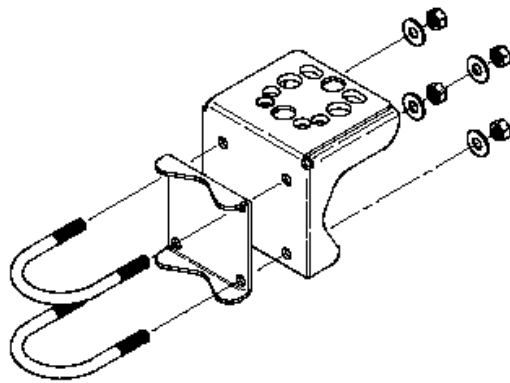
Датчик давления модели 3051Н в разобранном виде и габаритные чертежи



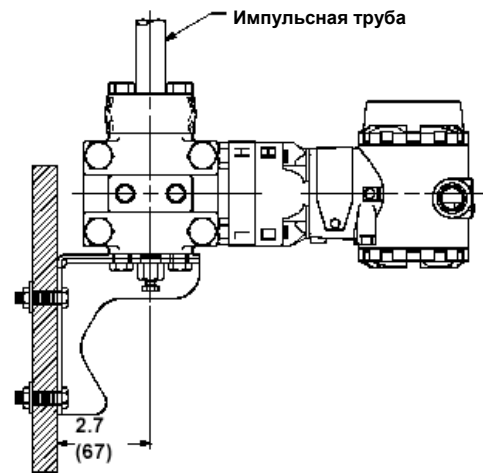
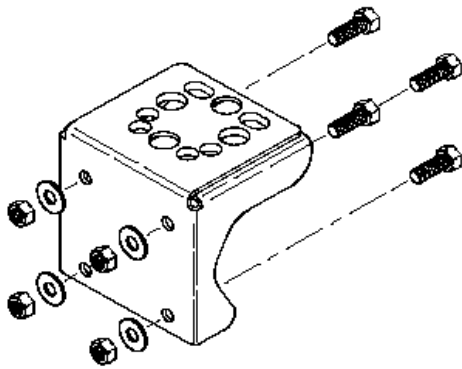
Размеры приведены в дюймах (миллиметрах)

**Кронштейны для монтажа модели 3051Н на 2-дюймовой трубе и на панели
(код варианта В5/В6)**

КОНФИГУРАЦИЯ МОНТАЖА НА ТРУБЕ



КОНФИГУРАЦИЯ МОНТАЖА НА ПАНЕЛИ
Болты 7/16 – 20x ¾ поставляются для крепления кронштейна к датчику



3051-3031G19A, F19B, 3051HB3A, HА3В

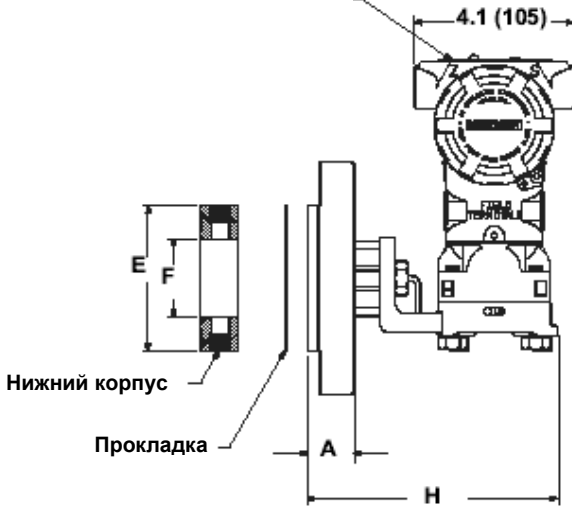
Размеры приведены в дюймах (миллиметрах)

Габаритные чертежи датчика модели 3051L

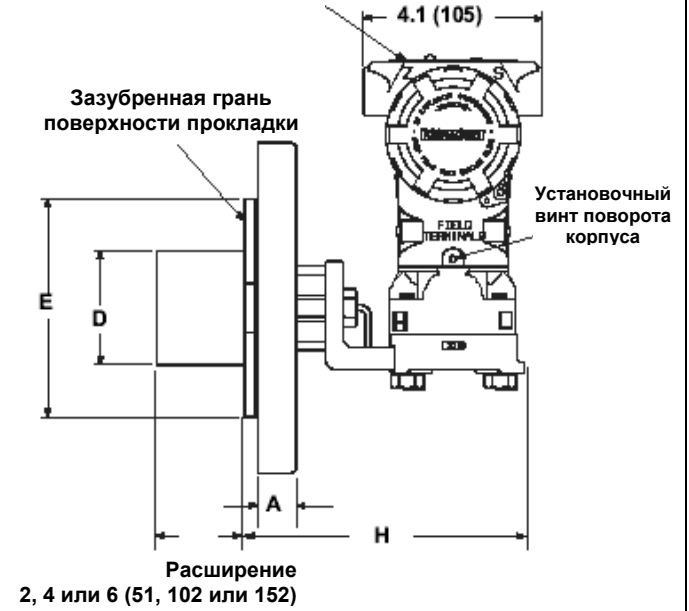
Конфигурация 2-дюймового фланца (только для монтажа с промывкой)

Конфигурация 3- и 4-дюймового фланца

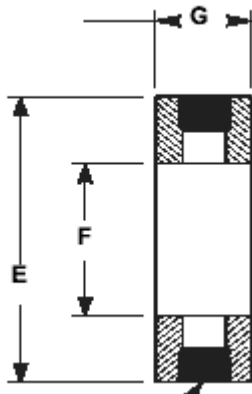
Сертификационная табличка



Сертификационная табличка



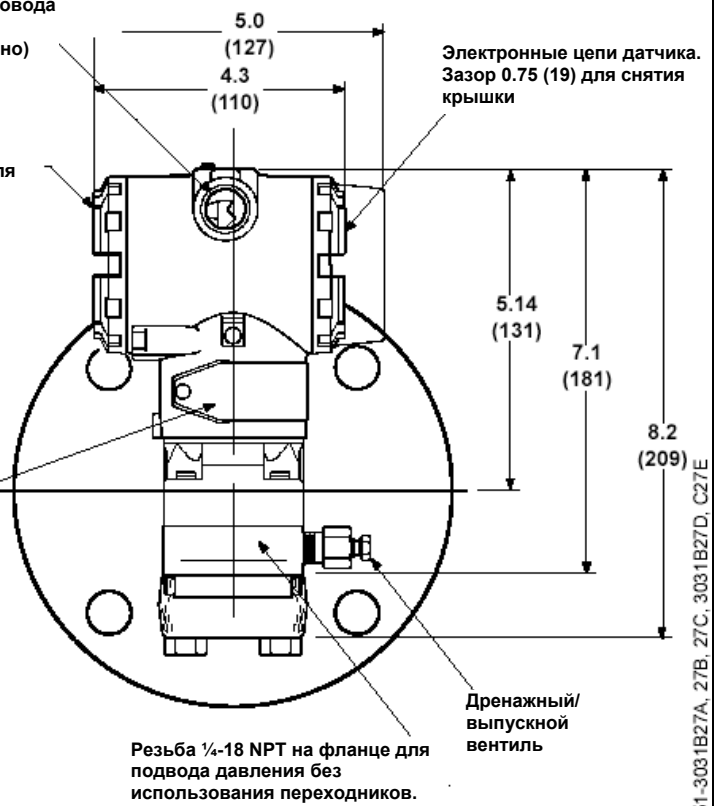
Дополнительное промывочное соединительное кольцо (нижняя часть)



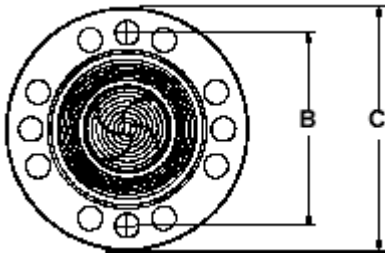
Вводы кабелепровода 1/2-14 NPT (дополнительно)

Клеммники Зазор 0.75 (19) для снятия крышки

Маркировочная табличка



Мембрана и крепежный фланец



Размеры приведены в дюймах (миллиметрах)

3051-3031B27A, 27B, 27C, 3031B27D, C27E

Модель 3051

Лист технических данных
00813-0107-4001, Версия GA
Каталог 2006 - 2007

ТАБЛИЦА 10. Спецификация размеров Модели 3051L

Если не указано иначе, размеры даны в дюймах (миллиметрах).

Класс	Размер трубы	Толщина фланца А	Диаметр окруж. центров болтов В	Наруж. диаметр С	Кол-во болтов	Диаметр отв. под болт	Диаметр удлини-теля ⁽¹⁾ D	Наруж. диам. поверхн. прокладки E
ASME B 16.5 (ANSI) 300	2 (51) 3 (76) 4 (102)	0,82 (21) 1,06 (27) 1,19 (30)	5,0 (127) 6,62 (168) 7,88 (200)	6,5 (165) 8,25 (210) 10,0 (254)	8 8 8	0,75 (19) 0,88 (22) 0,88 (22)	не прим. 2,58 (66) 3,5 (89)	3,6 (92) 5,0 (127) 6,2 (158)
ASME B 16.5 (ANSI) 600	2 (51) 3 (76)	1,00 (25) 1,25 (32)	5,0 (127) 6,62 (168)	6,5 (165) 8,25 (210)	8 8	0,75 (19) 0,88 (22)	не прим. 2,58 (66)	3,6 (92) 5,0 (127)
DIN 2501 PN 10-40	DN 50	20 мм	125 мм	165 мм	4	18 мм	не прим.	4,0 (102)
DIN 2501 PN 25/40	DN 80	24 мм	160 мм	200 мм	8	18 мм	65 мм	5,4 (138)
	DN 100	24 мм	190 мм	235 мм	8	22 мм	89 мм	6,2 (158)
DIN 2501 PN 10/16	DN 100	20 мм	180 мм	220 мм	8	18 мм	89 мм	6,2 (158)

Класс	Размер трубы	Сторона соед. с процессом F	Нижняя часть G		H
			1/4 NPT	1/2 NPT	
ASME B 16.5 (ANSI) 150	2 (51) 3 (76) 4 (102)	2,12 (54) 3,6 (91) 3,6 (91)	0,97 (25) 0,97 (25) 0,97 (25)	1,31 (33) 1,31 (33) 1,31 (33)	6,66 (169) 6,66 (169) 6,66 (169)
ASME B 16.5 (ANSI) 300	2 (51) 3 (76) 4 (102)	2,12 (54) 3,6 (91) 3,6 (91)	0,97 (25) 0,97 (25) 0,97 (25)	1,31 (33) 1,31 (33) 1,31 (33)	6,66 (169) 6,66 (169) 6,66 (169)
ASME B 16.5 (ANSI) 600	2 (51) 3 (76)	2,12 (54) 3,6 (91)	0,97 (25) 0,97 (25)	1,31 (33) 1,31 (33)	8,66 (219) 8,66 (219)
DIN 2501 PN 10-40	DN 50	2,4 (61)	0,97 (25)	1,31 (33)	6,66 (169)
DIN 2501 PN 25/40	DN 80	3,6 (91)	0,97 (25)	1,31 (33)	6,66 (169)
	DN 100	3,6 (91)	0,97 (25)	1,31 (33)	6,66 (169)
DIN 2501 PN 10/16	DN 100	3,6 (91)	0,97 (25)	1,31 (33)	6,66 (169)

(1) Допуски составляют 0,040 (1,02), -0,020 (0,51)

Информация для оформления заказа

ТАБЛИЦА 11. Датчики перепада давления, избыточного и абсолютного давления Модели 3051C
– = не имеется; • = имеется

Модель	Описание изделия (Выберите одно)			CD	CG	CA
3051CD	Датчик перепада давления			•	–	–
3051CG	Датчик избыточного давления			–	•	–
3051CA	Датчик абсолютного давления			–	–	•
Модель	Модель 3051CD	Модель 3051CG ⁽¹⁾	Модель 3051CA	CD	CG	CA
0 ⁽²⁾	от –3 до 3 д.Н ₂ O/0,1 д. Н ₂ O (от –7,5 до 7,5 мбар/0,25 мбар)	Не применяется	Не применяется	•	–	•
1	от –25 до 25 д. Н ₂ O/0,5 д.Н ₂ O (от –62,2 до 62,2 мбар/1,2 мбар)	от –25 до 25 д. Н ₂ O/0,5 д. Н ₂ O (от –62,2 до 62,2 мбар/1,2 мбар)	от 0 до 30 psia/0,3 psia (от 0 до 2,1 бар/20,7 мбар)	•	•	•
2	от –250 до 250 д. Н ₂ O/2,5 д.Н ₂ O (от –623 до 623 мбар/6,2 мбар)	от –250 до 250 д.Н ₂ O/2,5 д. Н ₂ O (от –623 до 623 мбар/6,2 мбар)	от 0 до 150 psia/1,5 psia (от 0 до 10,3 бар/0,1 бар)	•	•	•
3	от –1000 до 1000 д. Н ₂ O/10д.Н ₂ O (от –2,5 до 2,5 бар/25 мбар)	от –393 до 1000 д.Н ₂ O/10 д. Н ₂ O (от –0,98 до 2,5 бар/25 мбар)	от 0 до 800 psia/8 psia (от 0 до 55,2 бар/0,55 бар)	•	•	•
4	от –300 до 300 psi/3 psi (от –20,7 до 20,7 бар/0,2 бар)	от –14,2 до 300 psi/3 psi (от –0,98 до 20,7 бар/0,2 бар)	от 0 до 4000 psia/40 psia (от 0 до 275,8 бар/2,8 бар)	•	•	•
5	от –2000 до 2000 psi/20 psi (от –137,9 до 137,9 бар/1,4 бар)	от –14,2 до 2000 psig/20 psi (от –0,98 до 137,9 бар/1,4 бар)	Не применяется	•	•	–
Код	Опции			CD	CG	CA
A	4-20 мА с цифровым сигналом на базе протокола HART			•	•	•
M ⁽³⁾	Экономичный, 1-5 В пост.тока с цифровым сигналом на базе протокола HART (См. вариант C2 для 0,8-3,2 В пост. тока)			•	•	•
F	Протокол Foundation fieldbus			•	•	•
W	Протокол Profibus - PA			•	•	•
Код	Материал конструкций			CD	CG	CA
	Тип технологич. Фланца	Материал фланца	Дренаж./ выпускной вент.			
2	Coplanar	Нерж. ст.	Нерж. ст.	•	•	•
3 ⁽⁴⁾	Coplanar	Alloy C	Hastelloy C276	•	•	•
4	Coplanar	Monel	Monel	•	•	•
5	Coplanar	Углерод. ст. с покр.	Нерж. ст.	•	•	•
7 ⁽⁴⁾	Coplanar	Нерж. ст.	Hastelloy C276	•	•	•
8 ⁽⁴⁾	Coplanar	Углерод. ст. с покр.	Hastelloy C276	•	•	•
0	Другие фланцы – см. варианты на стр. 26			•	•	•
Код	Разделительные мембраны			CD	CG	CA
2 ⁽⁴⁾	Нержавеющая сталь 316L			•	•	•
3 ⁽⁴⁾	Hastelloy C276			•	•	•
4	Monel			•	•	•
5	Тантал (прим. в моделях 3051 CD и CG, только на диап. 2-5. Не прим. в 3051CA)			•	•	–
6	Monel с золотым покрытием (используется в сочетании с уплотнительным кольцом, код В)			•	•	•
7	Нерж.ст. с золотым покрытием			•	•	•
Код	Уплотнительные кольца			CD	CG	CA
A	PTFE со стеклянным наполнителем			•	•	•
B	PTFE с графитовым наполнителем			•	•	•
Код	Заполняющая жидкость			CD	CG	CA
1	Силиконовое масло			•	•	•
2	Инертная жидкость (Галоидоуглеводород)			•	•	–

ТАБЛИЦА 11. Датчики перепада давления, избыточного и абсолютного давления Модели 3051C
– = не имеется; • = имеется

Код	Материал корпуса	Входное отверстие кабелепровода	CD	CG	CA
A	Алюминий с полиуретановым покрытием	½ - 14 NPT	•	•	•
B	Алюминий с полиуретановым покрытием	M20 x 1,5 (CM 20)	•	•	•
C	Алюминий с полиуретановым покрытием	PG 13,5	•	•	•
D	Алюминий с полиуретановым покрытием	G ½	•	•	•
J	Нержавеющая сталь	½ - 14 NPT	•	•	•
K	Нержавеющая сталь	M20 x 1,5 (CM 20)	•	•	•
L	Нержавеющая сталь	PG 13,5	•	•	•
M	Нержавеющая сталь	G ½	•	•	•
Код	Функциональный пакет PlantWeb		CD	CG	CA
A01	Расширенный пакет функциональных блоков управления		•	•	•
D01	Программный пакет диагностики Foundation fieldbus		•	•	•
Код	Другие варианты фланцев (код конструкции материалов 0)		CD	CG	CA
H2	Традиционный фланец, нерж.ст. 316, дренаж./выпуск. вентили из нерж. стали		•	•	•
H3 ⁽⁴⁾	Традиционный фланец, Alloy C, дренаж./выпуск. вентили из Hastelloy C276		•	•	•
H4	Традиционный фланец, Monel, дренаж./выпуск. вентили из Monel		•	•	•
H7 ⁽⁴⁾	Традиционный фланец, нерж.ст. 316, дренаж./выпуск. вентили из Hastelloy C276		•	•	•
HJ	Традиционный фланец, совместимый с DIN, нерж.ст., переходник/ вент. болты 7/16 дюймов		•	•	•
HK	Традиционный фланец, совместимый с DIN, нерж.ст., переходник/ вент. болты 10 мм		•	•	•
HL	Традиционный фланец, совместимый с DIN, нерж.ст., переходник/ вент. болты 12 мм (не применяется для модели 3051CD0)		•	•	•
FA	Фланец для измерителя уровня вертикального монтажа, нерж.ст., 2 д., ANSI класс 150		•	•	•
FB	Фланец для измерителя уровня вертикального монтажа, нерж.ст., 2 д., ANSI класс 300		•	•	•
FC	Фланец для измерителя уровня вертикального монтажа, нерж.ст., 3 д., ANSI класс 150		•	•	•
FD	Фланец для измерителя уровня вертикального монтажа, нерж.ст., 3 д., ANSI класс 300		•	•	•
FP	Фланец DIN для измерителя уровня вертикального монтажа, нерж.ст., DN50, PN 40		•	•	•
FQ	Фланец DIN для измерителя уровня вертикального монтажа, нерж.ст., DN80, PN 40		•	•	•
Код	Варианты интегрального вентильного блока (требуется код материалов конструкции 0)		CD	CG	CA
S5	В сборе со встроенным вентильным блоком Модели 305 (указать отдельно, см. "Лист Технических Данных" на вентильные блоки модели 305 и 306 (номер документа 00813-0100-4733))		•	•	•
Код	Интегрированные первичные элементы (по заказу)		CD	CG	CA
S4	Заводская сборка с первичным элементом фирмы Rosemount (сенсор Annubar или встроенная диафрагма модели 1195) (При установленном первичном элементе максимальное рабочее давление будет равно меньшему значению давления либо датчика, либо первичного элемента. Вариант применяется в заводской сборке только для диапазонов датчиков 1-4.)		•	–	–
S3	Заводская сборка с первичным элементом фирмы Rosemount 405		•	–	–
Код	Сборки мембран (по заказу) Примечание: стандартный фланец и болты переходников выполняются из аустенитной стали 316.		CD	CG	CA
S1	Одна мембрана (прямого монтажа или удаленная с капилляром)		•	•	•
S2	Две мембраны (прямого монтажа или удаленная с капилляром)		•	–	–
Код	Полностью приварные мембраны (для условий глубокого вакуума) Примечание: стандартный фланец и болты переходников выполняются из аустенитной стали 316.		CD	CG	CA
S7	Одна полностью приварная мембрана (с капилляром)		•	•	•
S8	Две полностью приварные мембраны (с капилляром)		•	–	–
S0	Одна полностью приварная мембрана (прямого монтажа)		•	•	•
S9	Две полностью приварные мембраны (одна прямого монтажа, другая удаленная с капилляром)		•	–	–

ТАБЛИЦА 11. Датчики перепада давления, избыточного и абсолютного давления Модели 3051C
– = не имеется; • = имеется

Код	Монтажные кронштейны	CD	CG	CA
B4	Кронштейн из нерж.ст. для крепления на 2 д. трубе или панели, все из нерж.ст. (для фланцев Sorlanar)	•	•	•
B1	Кронштейн для крепления на 2 д. трубе, болты из углерод.ст. (для традиционных фланцев)	•	•	•
B2	Кронштейн для крепления на панели, болты из углерод.ст. (для традиционных фланцев)	•	•	•
B3	Плоский кронштейн для крепления на 2 д. трубе, болты из углерод.ст. (для традиционных фланцев)	•	•	•
B7	Кронштейн B1 с болтами из нерж. стали серии 300	•	•	•
B8	Кронштейн B2 с болтами из нерж. стали серии 300	•	•	•
B9	Кронштейн B3 с болтами из нерж. стали серии 300	•	•	•
BA	Кронштейн из нерж. ст. B1 с болтами из нерж. стали серии 300	•	•	•
BC	Кронштейн из нерж. ст. B3 с болтами из нерж. стали серии 300	•	•	•
Код	Сертификации для опасных местоположений	CD	CG	CA
E5	Сертификация взрывозащиты FM (Factory Mutual)	•	•	•
I5	Сертификация искробезопасности и невосгораемости FM (Factory Mutual)	•	•	•
K5	Сертификация взрывозащиты и искробезопасности FM (Factory Mutual)	•	•	•
I1 ⁽⁵⁾	Сертификация искробезопасности и невосгораемости ATEX	•	•	•
N1 ⁽⁵⁾	Сертификация невосгораемости ATEX тип N	•	•	•
E8	Сертификация взрывонепроницаемой оболочки ATEX	•	•	•
E4 ⁽⁵⁾	Сертификация взрывонепроницаемой оболочки JIS			
	Сертификация искробезопасности JIS (<i>Применяется только с вариантом HART, код A</i>)			–
C5 ⁽⁶⁾	Канадская сертификация точности измерений (<i>Ограниченное применение в зависимости от типа датчика и диапазона. Обращайтесь в Ваше представительство Emerson Process Management.</i>)			
C6	Сертификации взрывозащиты и искробезопасности CSA (Canadian Standards Association)	•	•	•
K6 ⁽⁵⁾	Сертификации взрывозащиты и искробезопасности CSA и ATEX (комбинация C6 и K8)	•	•	•
KB	Сертификации взрывозащиты и искробезопасности FM и CSA (комбинация K5 и C6)	•	•	•
K7	Сертификации невосгораемости и искробезопасности SAA (комбинация I7, N7 и E7)	•	•	•
K8 ⁽⁵⁾	Сертификации невосгораемости и искробезопасности ATEX (комбинация I1 и E8)	•	•	•
KD ⁽⁵⁾	Сертификация взрывозащиты и искробезопасности CSA, FM и ATEX (комбинация K5, C6, I1 и E8)	•	•	•
I7	Сертификация искробезопасности SAA	•	•	•
E7	Сертификация невосгораемости SAA	•	•	•
N7	Сертификация SAA Тип N	•	•	•
IA	Сертификация искробезопасности ATEX FISCO; только для протокола Foundation fieldbus	•	•	•
Код	Варианты болтов	CD	CG	CA
L4	Болты из аустенитной нержавеющей стали 316	•	•	•
L5	Болты ASTM A 193, B7M	•	•	•
L6	Болты <i>Monel</i>	•	•	•
Код	Индикаторы (по заказу)	CD	CG	CA
M5	ЖК индикаторы для алюминиевого корпуса (только для корпусов с кодами A, B, C и D)	•	•	•
M6	ЖК индикатор для корпуса из нерж. стали (только для корпусов с кодами J, K, L и M)	•	•	•

ТАБЛИЦА 11. Датчики перепада давления, избыточного и абсолютного давления Модели 3051C
– = не имеется; • = имеется

Код	Другие варианты	CD	CG	CA
Q4	Лист данных калибровки	•	•	•
Q8	Сертификация контроля материалов по EN 10204 3.1.B (Этот вариант применяется только для корпуса сенсорного модуля и фланцев Sorlapag или традиционных фланцев и переходников (модель 3051C), и для корпуса сенсорного модуля и экономичных фланцев Sorlapag и переходников (Модель 3051C, код S1))			
Q16	Сертификация обработки поверхности для санитарных выносных мембран			
QP	Сертификация калибровки и герметизация			
QS	Сертификация данных FMEDA			
J1 ⁽⁶⁾⁽⁷⁾	Только подстройка нуля			
J3 ⁽⁶⁾⁽⁷⁾	Без подстройки нуля и шкалы.			
T1	Клеммный блок защиты от переходных процессов			
C1 ⁽⁶⁾	Конфигурация программного обеспечения по заказу покупателя (при заказе требуется заполненный лист CDS 00806-0100-4001)	•	•	•
C2 ⁽⁶⁾	Выход 0,8-3,2 В пост.тока с цифровым сигналом на базе протокола HART (только для выходного кода M)			
C3	Калибровка избыточного давления (только Модель 3051CA4)	–	–	•
C4 ⁽⁶⁾⁽⁸⁾	Уровни аналогового выхода, совместимые с рекомендациями NAMUR NE 43			
CN ⁽⁶⁾⁽⁸⁾	Уровни аналогового выхода, совместимые с рекомендациями NAMUR NE43 Конфигурирование сигнала тревоги – низкий предел			
P1	Гидростатические испытания	•	•	•
P2	Очистка для специальных применений	•	•	•
P3	Очистка для <1 PPM хлор/фтор	•	•	•
P4	Калибровка при давлении в линии (Укажите Q48 при заказе соответствующей сертификации)	•	•	•
DF	½-14 NPT переходники адаптера – материал определяется согласно материалу фланца	•	•	•
D7	Фланец Sorlapag без дренажных/вентиляционных отверстий	•	•	•
D8	Керамические шаровые дренажные/вентиляционные клапаны	•	•	•
D9	Технологические соединения JIS – фланец RC ¼ с переходником RC ½	•	•	•
P8	Погрешность 0,04% с перенастройкой диапазона до 5:1 (Диапазон 2-4)	•	•	•
P9	Предел статического давления 4500 psig (Только Модель 3051CD, диапазоны 2-5)	•	–	–
V5 ⁽⁹⁾	Узел внешнего заземления	•	•	•

Типовой номер модели: 3051CD 2 A 2 2 A 1 A B4

- (1) Нижний предел диапазона модели 3051CG меняется в зависимости от атмосферного давления.
- (2) Модель 3051CD0 применяется только с кодом варианта A, кодом 0 технологического фланца (другие фланцы H2, H7, HJ или HK), разделительными мембранами, код 2, уплотнительными кольцами, код A, и болтами L4.
- (3) Не применяется с вариантами сертификации для опасных зон, коды I1, N1, E4, K6 и K8.
- (4) Материалы конструкции соответствуют рекомендациям по материалам NACE согласно MR 0175 / ISO 15156. На некоторые материалы распространяются ограничения по окружающей среде. Подробное описание см. последние стандарты. Выбранные материалы также соответствуют NACE MR0103.
- (5) Не применяется с экономичным вариантом, код M.
- (6) Не применяется с протоколом Foundation fieldbus (код выхода F) или Profibus (код выхода W).
- (7) Локальные подстройки нуля и шкалы стандартные, если не указан код выхода J1 или J3.
- (8) Режим, совместимый с NAMUR предварительно устанавливается при заводской сборке, его нельзя перенастраивать в соответствии с рабочим режимом на объекте.
- (9) Вариант V5 не требуется с вариантом T1; внешний винт заземления включен в вариант T1.

ТАБЛИЦА 12. Датчик избыточного и абсолютного давления Модели 3051T

Модель	Тип датчика	
3051T	Датчик давления	
Код	Тип давления	
G	Избыточное	
A	Абсолютное	
Код	Диапазоны давления (ВГД)	
	Модель 3051TG ⁽¹⁾	Модель 3051TA
1	от -14,7 до 30 psi/0,3 psi (от -1,01 до 2,1 бар/20,7 мбар)	от 0 до 30 psia/0,3 psia (от 0 до 2,1 бар/20,7 бар)
2	от -14,7 до 150 psi/1,5 psi (от -1,01 до 10,3 бар/103,4 мбар)	от 0 до 150 psia/1,5 psia (от 0 до 10,3 бар/103,4 бар)
3	от -14,7 до 800 psi/8 psi (от -1,01 до 55,2 бар/0,55 бар)	от 0 до 800 psia/8 psia (от 0 до 55,2 бар/0,55 бар)
4	от -14,7 до 4000 psi/40 psi (от -1,01 до 275,8 бар/2,8 бар)	от 0 до 4000 psia/40 psia (от 0 до 275,8 бар/2,8 бар)
5	от -14,7 до 10000 psi/2000 psi (от -1,01 до 689,5 бар/138 бар)	от 0 до 10000 psia/2000 psia (от 0 до 689,5 бар/138 бар)
Код	Выход	
A	4-20 мА с цифровым сигналом на базе протокола HART	
M	Экономичный, 1-5 В пост.тока с цифровым сигналом на базе протокола HART (См. код С2 для выходного напряжения 0,8-3,2 В пост.тока). <i>(Примечание: Не применяется с кодами I1, N1, E4, K6 и K8 для опасных местоположений)</i>	
F	Протокол Foundation fieldbus	
W	Протокол Profibus – PA	
Код	Тип технологического соединения	
2B	½ – 14 NPT с внутренней резьбой	
2C	G ½ A DIN 16288 с внешней резьбой (выполнен из нерж.ст. только для диапазонов 1-4)	
2F	Конический и с резьбой, совместим с автоклавом типа F-250-C <i>(выполнен из нерж.ст., только для диапазона 5)</i>	
Код	Разделительная мембрана	Материалы смачиваемых деталей
2 ⁽²⁾	Нержавеющая сталь 316L	Нержавеющая сталь 316L
3 ⁽²⁾	Hastelloy C276	Hastelloy C276
Код	Заполняющая жидкость	
1	Силикон	
2	Инертный наполнитель (Fluorinert® FC-43)	
Код	Материал корпуса	Входной размер кабелепровода
A	Алюминий с полиуретановым покрытием	½ - 14 NPT
B	Алюминий с полиуретановым покрытием	M20 x 1,5 (CM 20)
C	Алюминий с полиуретановым покрытием	PG 13,5
D	Алюминий с полиуретановым покрытием	G ½
J	Нержавеющая сталь	½ - 14 NPT
K	Нержавеющая сталь	M20 x 1,5 (CM 20)
L	Нержавеющая сталь	PG 13,5
M	Нержавеющая сталь	G ½
Код	Функциональность PlantWeb	
A01	Расширенный пакет функциональных блоков управления	
D01	Программный пакет диагностики Foundation fieldbus	
Код	Интегрированный вентильный блок	
S5	В сборе со встроенным вентильным блоком Модели 306 (указать отдельно, см. "Лист Технические Данные" на вентильные блоки модели 305 и 306 (номер документа 00813-0100-4733)) <i>(требуется резьбовое соединение ½ дюйма, код 2B)</i>	
Код	Сборки мембран (по заказу)	
S1	Одна мембрана (прямого монтажа или удаленная с капилляром) (требуется резьбовое соединение, код 2B)	
Код	Монтажные кронштейны (по заказу)	
B4	Кронштейн из нержавеющей стали для крепления на 2-дюймовой трубе или панели, все из нержавеющей стали.	

ТАБЛИЦА 12. Датчик избыточного и абсолютного давления Модели 3051T

Код	Сертификации для опасных местоположений (по заказу)
E5	Сертификация взрывозащиты FM (Factory Mutual)
I5	Сертификация искробезопасности и невозгораемости FM (Factory Mutual)
K5	Сертификация взрывозащиты и искробезопасности FM (Factory Mutual)
C5	Канадская сертификация точности измерений (<i>Ограниченное применение в зависимости от типа датчика и диапазона. Обратитесь в представительство Emerson Process Management</i>)
C6	Сертификация взрывозащиты и искробезопасности CSA
K6 ⁽³⁾	Сертификации взрывозащиты и искробезопасности CSA и ATEX (комбинация C6 и K8)
KV	Сертификации взрывозащиты и искробезопасности FM и CSA (комбинация K5 и C6)
K7	Сертификации невозгораемости и искробезопасности SAA (комбинация I7, N7 и E7)
K8 ⁽³⁾	Сертификации невозгораемости и искробезопасности ATEX (комбинация I1 и E8)
KD ⁽³⁾	Сертификация взрывозащиты и искробезопасности CSA, FM и ATEX (комбинация K5, C6, I1 и E8)
I7	Сертификация искробезопасности SAA
E4 ⁽³⁾	Сертификация взрывонепроницаемой оболочки JIS
E7	Сертификация невозгораемости SAA
N7	Сертификация SAA Тип N
I1 ⁽³⁾	Сертификация искробезопасности и невозгораемости ATEX
N1 ⁽³⁾	Сертификация невозгораемости ATEX тип N
E8	Сертификация взрывонепроницаемой оболочки ATEX
DW	Сертификация качества питьевой воды NSF
IA	Сертификация искробезопасности ATEX FISCO; только для протокола Foundation fieldbus
Код	Другие варианты
Q4	Лист данных калибровки
Q8	Сертификация контроля материалов по EN 10204 3.1.B <i>Примечание: Этот вариант применяется только для технологических соединений</i>
Q16	Сертификация обработки поверхности для санитарных выносных мембранных уплотнений
QP	Сертификация калибровки и герметизация
QS	Сертификация данных FMEDA
J1 ⁽⁴⁾⁽⁵⁾	Только подстройка нуля
J3 ⁽⁴⁾⁽⁵⁾	Без подстройки нуля и шкалы.
M5	ЖК индикатор для алюминиевого корпуса (только коды корпусов A, B, C и D)
M6	ЖК индикатор для корпуса из нерж.ст. (только коды корпусов J, K, L и M)
T1	Клеммный блок защиты от переходных процессов
C1 ⁽⁴⁾	Конфигурация программного обеспечения по заказу покупателя (при заказе требуется заполненный лист CDS 00806-0100-4001)
C2 ⁽⁴⁾	Выход 0,8-3,2 В пост.тока с цифровым сигналом на базе протокола HART (только для выходного кода M)
C4 ⁽⁴⁾⁽⁶⁾	Уровни аналогового выхода, совместимые с рекомендациями NAMUR NE43, 27 июня 1996.
CN ⁽⁴⁾⁽⁶⁾	Уровни аналогового выхода, совместимые с рекомендациями NAMUR NE43: Конфигурирование сигнала тревоги – низкий предел
P1	Гидростатические испытания
P2	Очистка для специальных применений
P3	Очистка для <1 PPM хлор/фтор
P8	Погрешность 0,04% с перенастройкой диапазона до 5:1 (Диапазоны 1-4)
V5 ⁽⁷⁾	Узел внешнего заземления
Типовой номер модели: 3051T G 5 F 2A 2 1 A V4	

- (1) Нижний предел диапазона модели 3051TG меняется в зависимости от атмосферного давления.
- (2) Материалы конструкции соответствуют рекомендациям по материалам NACE согласно MR 0175 / ISO 15156. На некоторые материалы распространяются ограничения по окружающей среде. Подробное описание см. последние стандарты. Выбранные материалы также соответствуют NACE MR0103.
- (3) Не применяется с экономичным вариантом, код M.
- (4) Не применяется с протоколом fieldbus (код выхода F) или Profibus (код выхода W).
- (5) Локальные подстройки нуля и шкалы стандартные, если не указан код выхода J1 или J3.
- (6) Режим, совместимый с NAMUR предварительно устанавливается при заводской сборке, его нельзя перенастраивать в соответствии с рабочим режимом на объекте.
- (7) Вариант V5 не требуется с вариантом T1; внешний винт заземления включен в вариант T1.

ТАБЛИЦА 13. Датчик уровня жидкости Модели 3051L, монтируемый на фланце

Модель	Тип датчика		
3051L	Датчик уровня жидкости, монтируемый на фланце		
Код	Диапазоны давления (диапазон/мин. шкалы)		
2	от -250 до 250 дюймов H ₂ O/2,5 дюймов H ₂ O (от -0,6 до 0,6 бар/6,2 мбар)		
3	от -1000 до 1000 дюймов H ₂ O/10 дюймов H ₂ O (от -2,5 до 2,5 бар/25 мбар)		
4	от -300 до 300 psi/3 psi (от -20,7 до 20,7 бар/0,2 бар)		
Код	Выход		
A	4-20 мА с цифровым сигналом на базе протокола HART		
M	Экономичный, 1-5 В пост. тока с цифровым сигналом на базе протокола HART (См. код C2 для выходного напряжения 0,8-3,2 В пост. тока). (Примечание: Не применяется с кодами I1, N1, E4, K6 и K8 для опасных местоположений)		
F	Протокол Foundation fieldbus		
W	Протокол Profibus – PA		
СТОРОНА ВЫСОКОГО ДАВЛЕНИЯ			
Код	Размер мембраны	Материал	Выступ
G0	2 дюйма/DN 50	Нерж. ст. 316L	Монтаж только с промывкой
H0	2 дюйма/DN 50	Hastelloy C276	Монтаж только с промывкой
J0	2 дюйма/DN 50	Тантал	Монтаж только с промывкой
A0	3 дюйма/DN 80	Нерж. ст. 316L	Монтаж с промывкой
A2	3 дюйма/DN 80	Нерж. ст. 316L	2 дюйма/50 мм
A4	3 дюйма/DN 80	Нерж. ст. 316L	4 дюйма/100 мм
A6	3 дюйма/DN 80	Нерж. ст. 316L	6 дюймов/150 мм
B0	4 дюйма/DN 100	Нерж. ст. 316L	Монтаж с промывкой
B2	4 дюйма/DN 100	Нерж. ст. 316L	2 дюйма/50 мм
B4	4 дюйма/DN 100	Нерж. ст. 316L	4 дюйма/100 мм
B6	4 дюйма/DN 100	Нерж. ст. 316L	6 дюймов/150 мм
C0	3 дюйма/DN 80	Hastelloy C276	Монтаж с промывкой
C2	3 дюйма/DN 80	Hastelloy C276	2 дюйма/50 мм
C4	3 дюйма/DN 80	Hastelloy C276	4 дюйма/100 мм
C6	3 дюйма/DN 80	Hastelloy C276	6 дюймов/150 мм
D0	4 дюйма/DN 100	Hastelloy C276	Монтаж с промывкой
D2	4 дюйма/DN 100	Hastelloy C276	2 дюйма/50 мм
D4	4 дюйма/DN 100	Hastelloy C276	4 дюйма/100 мм
D6	4 дюйма/DN 100	Hastelloy C276	6 дюймов/150 мм
E0	3 дюйма/DN 80	Тантал	Монтаж только с промывкой
F0	4 дюйма/DN 100	Тантал	Монтаж только с промывкой

ТАБЛИЦА 13. Датчик уровня жидкости Модели 3051L, монтируемый на фланце

Код	Монтажный фланец		Категория ASME B 16.5 (ANSI) или DIN	Материал
M	Размер	2 дюйма	Класс 150	Углеродистая сталь
A	3 дюйма	4 дюйма	Класс 150	Углеродистая сталь
B	4 дюйма		Класс 150	Углеродистая сталь
N	2 дюйма		Класс 300	Углеродистая сталь
C	3 дюйма		Класс 300	Углеродистая сталь
D	4 дюйма		Класс 300	Углеродистая сталь
P	2 дюйма		Класс 600	Углеродистая сталь
E	3 дюйма		Класс 600	Углеродистая сталь
X	2 дюйма		Класс 150	Нержавеющая сталь
F	3 дюйма		Класс 150	Нержавеющая сталь
G	4 дюйма		Класс 150	Нержавеющая сталь
Y	2 дюйма		Класс 300	Нержавеющая сталь
H	3 дюйма		Класс 300	Нержавеющая сталь
J	4 дюйма		Класс 300	Нержавеющая сталь
Z	2 дюйма		Класс 600	Нержавеющая сталь
L	3 дюйма		Класс 600	Нержавеющая сталь
Q	DN 50		PN 10-40	Углеродистая сталь
R	DN 80		PN 40	Углеродистая сталь
S	DN 100		PN 40	Углеродистая сталь
V	DN 100		PN 10/16	Углеродистая сталь
K	DN 50		PN 10-40	Нержавеющая сталь
T	DN 80		PN 40	Нержавеющая сталь
U	DN 100		PN 40	Нержавеющая сталь
W	DN 100		PN 10/16	Нержавеющая сталь
Код	Жидкий наполнитель – сторона высокого давления		Пределы температуры	
A	<i>Syltherm</i> XLT		от -73 до 135°C	
C	<i>D.C. Silicone</i> 704		от 15 до 205°C	
D	<i>D.C. Silicone</i> 200		от -40 до 205°C	
H	Инертная жидкость (Галоидоуглеводород)		от -45 до 177°C	
G	Глицерин с водой		от -17 до 93°C	
N	<i>Neobee M-20</i>		от -17 до 205°C	
P	Пропиленгликоль с водой		от -17 до 93°C	
Страна низкого давления				
Код	Конфигурация	Переходник фланца	Материал мембраны	Жидкий наполнитель сенсора
11	Избыточное давление	Нерж. ст.	Нерж ст. 316L	Силиконовое масло
21	Перепад давления	Нерж. ст.	Нерж. ст. 316L	Силиконовое масло
22	Перепад давления	Нерж. ст.	<i>Hastelloy C276</i>	Силиконовое масло
2A	Перепад давления	Нерж. ст.	Нерж. ст. 316L	Инертное наполнение (Галоидоуглеводород)
2B	Перепад давления	Нерж. ст.	<i>Hastelloy C276</i>	Инертное наполнение (Галоидоуглеводород)
31	Выносная мембрана	Нерж. ст.	Нерж. ст. 316L	Силиконовое масло (требуется код варианта S1)
Код	Материал уплотнительных колец			
A	Стеклонаполненный PTFE			

ТАБЛИЦА 13. Датчик уровня жидкости Модели 3051L, монтируемый на фланце

Код	Материал корпуса	Входной размер кабелепровода
A	Алюминий с полиуретановым покрытием	½ - 14 NPT
B	Алюминий с полиуретановым покрытием	M20 x 1,5 (CM20)
C	Алюминий с полиуретановым покрытием	PG 13,5
D	Алюминий с полиуретановым покрытием	G ½
J	Нержавеющая сталь	½ - 14 NPT
K	Нержавеющая сталь	M20 x 1,5 (CM 20)
L	Нержавеющая сталь	PG 13,5
M	Нержавеющая сталь	G ½
Код	Функциональность PlantWeb	
A01	Расширенный пакет функциональных блоков управления	
D01	Программный пакет диагностики <i>Foundation fieldbus</i>	
Код	Сборки мембран (по заказу)	
S1	Одна мембрана (<i>требуется вариант кода 31, удаленная с капилляром, на стороне низкого давления</i>)	
Код	Сертификации для опасных местоположений	
E5	Сертификация взрывозащиты FM (Factory Mutual)	
I5	Сертификация искробезопасности и невозгораемости FM (Factory Mutual)	
K5	Сертификация взрывозащиты и искробезопасности FM (Factory Mutual)	
I1 ⁽¹⁾	Сертификация искробезопасности и невозгораемости ATEX	
N1 ⁽¹⁾	Сертификация невозгораемости ATEX тип N	
E8	Сертификация взрывонепроницаемой оболочки ATEX	
E4 ⁽¹⁾	Сертификация взрывонепроницаемой оболочки JIS	
C6	Сертификация взрывозащиты и искробезопасности CSA	
K6 ⁽¹⁾	Сертификация взрывозащиты и искробезопасности CSA и ATEX (комбинация C6 и K8)	
KВ	Сертификация взрывозащиты и искробезопасности FM и CSA (комбинация K5 и C6)	
K7	Сертификация невозгораемости и искробезопасности SAA (комбинация I7, N7 и E7)	
K8 ⁽¹⁾	Сертификация невозгораемости и искробезопасности ATEX (комбинация I1 и E8)	
KD ⁽¹⁾	Сертификация взрывозащиты и искробезопасности CSA, FM и ATEX (комбинация K5, C6, I1 и E8)	
I7	Сертификация искробезопасности SAA	
E7	Сертификация невозгораемости SAA	
N7	Сертификация SAA Тип N	
IA	Сертификация искробезопасности ATEX FISCO; только для протокола <i>Foundation fieldbus</i>	
Код	Варианты болтов для фланцев и переходников (по заказу)	
L5	Болты ASTM A 193 B7M	
Код	Индикаторы	
M5	ЖК индикаторы для алюминиевого корпуса (только для корпусов с кодами A, B, C и D)	
M6	ЖК индикатор для корпуса из нерж. стали (только для корпусов с кодами J, K, L и M)	

ТАБЛИЦА 13. Датчик уровня жидкости Модели 3051L, монтируемый на фланце

Код	Другие варианты					
Q4	Лист данных калибровки					
Q8	Сертификация материалов по EN 10204 3.1.B (Этот вариант применяется только для мембран, верхнего корпуса, фланцев Sorlapag, корпуса сенсорного модуля, промывочных соединений нижнего корпуса и погружной части, удлинителей.)					
QP	Сертификация калибровки и герметизация					
J1 ⁽²⁾⁽³⁾	Только подстройка нуля					
J3 ⁽²⁾⁽³⁾	Без подстройки нуля и шкалы.					
T1	Клеммный блок защиты от переходных процессов					
C1 ⁽²⁾	Конфигурация программного обеспечения по заказу покупателя (при заказе требуется заполненный лист CDS 00806-0100-4001)					
C2 ⁽²⁾	Выход 0,8-3,2 В пост.тока с цифровым сигналом на базе протокола HART (только для выходного кода M)					
S4 ⁽²⁾⁽⁴⁾	Уровни аналогового выхода, совместимые с рекомендациями NAMUR NE43					
CN ⁽²⁾⁽⁴⁾	Уровни аналогового выхода, совместимые с рекомендациями NAMUR NE43					
	Конфигурирование сигнала тревоги – низкий предел					
D8	Керамические шаровые дренажные/выпускные вентили					
V5 ⁽⁵⁾	Узел внешнего заземления					
Код	Варианты промывочных соединений нижнего корпуса					
	Материал кольца	Номер	Размер	2 д.	3 д.	4 д.
F1	Нержавеющая сталь	1	¼	•	•	•
F2	Нержавеющая сталь	2	¼	•	•	•
F3 ⁽⁶⁾	Hastelloy C276	1	¼	•	•	•
F4 ⁽⁶⁾	Hastelloy C276	2	¼	•	•	•
F7	Нержавеющая сталь	1	½	•	•	•
F8	Нержавеющая сталь	2	½	•	•	•
F9	Hastelloy C276	1	½	•	•	•
F0	Hastelloy C276	2	½	•	•	•
Типовой номер модели:						

- (1) Не применяется с экономичным вариантом, код M.
- (2) Не применяется с протоколом fieldbus (код выхода F) или profibus (код выхода W).
- (3) Локальные подстройки нуля и шкалы стандартные, если не указан код выхода J1 или J3.
- (4) Режим, совместимый с NAMUR предварительно устанавливается при заводской сборке, его нельзя перенастраивать в соответствии с рабочим режимом на объекте.
- (5) Вариант V5 не требуется с вариантом T1; внешний винт заземления включен в вариант T1.
- (6) Не применяется с кодами вариантом A0, B0 и G0.

ТАБЛИЦА 14. Датчики давления для высокотемпературных процессов Модели 3051H
– = не имеется; • = имеется

Модель	Описание изделия (выберите одно)	HD	HG	
3051HD	Датчик перепада давления для высокотемпературных процессов	•	–	
3051HG	Датчик избыточного давления для высокотемпературных процессов	–	•	
Код	3051HD	3051HG		
2	от –250 до 250 дюймов H ₂ O/2,5 дюймов H ₂ O (от –0,62 до 0,62 бар/6,2 мбар)	от –250 до 250 дюймов H ₂ O/2,5 дюймов H ₂ O (от –0,62 до 0,62 бар/6,2 мбар)		
3	от –1000 до 1000 дюймов H ₂ O/10 дюймов H ₂ O (от –2,5 до 2,5 бар/25 мбар)	от –407 до 1000 дюймов H ₂ O/10 дюймов H ₂ O (от –1,01 до 2,5 бар/25 мбар)		
4	от –300 до 300 дюймов H ₂ O /3 psi (от –747 до 747 мбар/0,2 бар)	от –14,7 до 300 psi/3 psi (от –1,01 до 20,7 бар/0,2 бар)		
5	от –2000 до 2000 psi/20 psi (от –138 до 138 бар/1,4 бар)	от –14,7 до 2000 psig/20 psi (от –1,01 до 138 бар/1,4 бар)		
<i>Примечание: Нижний предел диапазона модели 3051HG изменяется в зависимости от атмосферного давления.</i>				
Код	Выход	HD	HG	
A	4-20 мА с цифровым сигналом на базе протокола HART	•	•	
M	Экономичный, 1-5 В пост. тока с цифровым сигналом на базе протокола HART (См. код С2 для выходного напряжения 0,8-3,2 В пост. тока). <i>(Примечание: Не применяется с кодами I1, N1, E4, K6 и K8 для опасных местоположений)</i>	•	•	
F	Foundation fieldbus	•	•	
W	Profibus – PA	•	•	
Код	Технологические соединения	HD	HG	
	Материал фланца	Дренаж./выпускной вентиль		
2	Нержавеющая сталь	•	•	
7 ⁽¹⁾	Нержавеющая сталь	•	•	
		<i>Hastelloy C276</i>		
Код	Разделительная мембрана	HD	HG	
2	Нержавеющая сталь 316L	•	•	
3 ⁽¹⁾	<i>Hastelloy C276</i>	•	•	
5	Тантал	•	•	
Код	Материал уплотнительных колец	HD	HG	
A	Стеклонаполненный PTFE	•	•	
Код	Технологическая заполняющая жидкость	HD	HG	
D	D.C. 200 Silicone	•	•	
H	Инертный наполнитель	•	•	
N	<i>Neobee M-20</i>	•	•	
Код	Разделительного мембрана сенсорного модуля	HD	HG	
2	Нержавеющая сталь	•	•	
Код	Заполняющая жидкость сенсорного модуля	HD	HG	
1	Силиконовое масло	•	•	
2	Инертный наполнитель (галоидоуглеводород)	•	•	
Код	Материал корпуса	Входной размер кабелепровода	HD	HG
A	Алюминий с полиуретановым покрытием	½ - 14 NPT	•	•
B	Алюминий с полиуретановым покрытием	M20 x 1,5 (CM20)	•	•
C	Алюминий с полиуретановым покрытием	PG 13,5	•	•
D	Алюминий с полиуретановым покрытием	G ½	•	•
J	Нержавеющая сталь	½ - 14 NPT	•	•
K	Нержавеющая сталь	M20 x 1,5 (CM 20)	•	•
L	Нержавеющая сталь	PG 13,5	•	•
M	Нержавеющая сталь	G ½	•	•
Код	Функциональность PlantWeb			
A01	Расширенный пакет функциональных блоков управления			
D01	Программный пакет диагностики Foundation fieldbus			
Код	Интегрированные первичные элементы (по заказу)			
S4	Заводская сборка с первичным элементом фирмы Rosemount (сенсор Diamond II+Annubar или встроенная диафрагма модели 1195) <i>(При установленном первичном элементе макс. раб. давление равно меньшему значению датчика, либо первичного элемента. Вариант прим. в заводской сборке только для диапазонов 1-4)</i>			

ТАБЛИЦА 14. Датчики давления для высокотемпературных процессов Модели 3051H

– = не имеется; • = имеется

Код	Монтажные кронштейны	HD	HG
B5	Универсальный кронштейн для монтажа на 2-дюймовой трубе или панели с болтами из углерод.ст.	•	•
B6	Универсальный кронштейн для монтажа на 2-дюймовой трубе или панели с болтами из нерж. ст.	•	•
Код	Сертификации для опасных местоположений	HD	HG
E5	Сертификация взрывозащиты FM (Factory Mutual)	•	•
I5	Сертификация искробезопасности и невогораемости FM (Factory Mutual)	•	•
K5	Сертификация взрывозащиты и искробезопасности FM (Factory Mutual)	•	•
I1 ⁽²⁾	Сертификация искробезопасности и невогораемости ATEX	•	•
N1 ⁽²⁾	Сертификация невогораемости ATEX тип N	•	•
E8	Сертификация взрывонепроницаемой оболочки ATEX	•	•
E4 ⁽²⁾	Сертификация взрывонепроницаемой оболочки JIS	•	•
C6	Сертификация взрывозащиты и искробезопасности CSA	•	•
K6 ⁽²⁾	Сертификации взрывозащиты и искробезопасности CSA и ATEX (комбинация C6 и K8)	•	•
KB	Сертификации взрывозащиты и искробезопасности FM и CSA (комбинация K5 и C6)	•	•
K7	Сертификации невогораемости и искробезопасности SAA (комбинация I7, N7 и E7)	•	•
KB ⁽²⁾	Сертификации невогораемости и искробезопасности ATEX (комбинация I1 и E8)	•	•
KD ⁽²⁾	Сертификация взрывозащиты и искробезопасности CSA, FM и ATEX (комбинация K5, C6, I1 и E8)	•	•
I7	Сертификация искробезопасности SAA	•	•
E7	Сертификация невогораемости SAA	•	•
N7	Сертификация SAA Тип N	•	•
IA	Сертификация искробезопасности ATEX FISCO; только для протокола Foundation fieldbus	•	•
IE	Сертификация искробезопасности FM FISCO; только для протокола Foundation fieldbus	•	•
Код	Варианты болтов для фланцев и переходников	HD	HG
L4	Болты из аустенитной нержавеющей стали 316	•	•
Код	Индикаторы	HD	HG
M5	ЖК индикаторы для алюминиевого корпуса (только для корпусов с кодами A, B, C и D)	•	•
M6	ЖК индикаторы для корпуса из нерж. стали (только для корпусов с кодами J, K, L и M)	•	•
Код	Другие варианты	HD	HG
Q4	Лист данных калибровки	•	•
Q8	Сертификация контроля материалов по EN 10204 3.1.B	•	•
QP	Сертификация калибровки и герметизация	•	•
J1 ⁽³⁾	Только подстройка нуля (<i>Подстройка нуля и шкалы является стандартной, кроме кода J1 или J3</i>)	•	•
J3 ⁽³⁾	Без подстройки нуля и шкалы. (<i>Подстройка нуля и шкалы является стандартной, кроме варианта кода J1 или J3</i>)	•	•
T1	Клеммный блок защиты от переходных процессов	•	•
C1 ⁽³⁾	Конфигурация программного обеспечения по заказу покупателя (при заказе требуется заполненный лист CDS 00806-0100-4001)	•	•
C2 ⁽³⁾	Выход 0,8-3,2 В пост.тока с цифровым сигналом на базе протокола HART (только для вых. кода M)	•	•
C4 ⁽³⁾⁽⁴⁾	Уровни аналогового выхода, совместимые с рекомендациями NAMUR NE43	•	•
CN ⁽³⁾⁽⁴⁾	Уровни аналогового выхода, совместимые с рекомендациями NAMUR NE43: Конфигурирование сигнала тревоги – низкий предел	•	•
P1	Гидростатические испытания	•	•
P2	Очистка для специальных применений	•	•
P3	Очистка для <1 PPM хлор/фтор	•	•
DF	½-14 NPT переходники адаптера – нержавеющая сталь	•	•
D8	Керамические шаровые дренажные/выпускные вентили	•	•
V5 ⁽⁵⁾	Узел внешнего заземления	•	•
Типовой номер модели: 3051HG 2 A 2 2 A H 2 1 A B5			

- (1) Материалы конструкции соответствуют рекомендациям по материалам NACE согласно MR 0175 / ISO 15156. На некоторые материалы распространяются ограничения по окружающей среде. Подробное описание см. последние стандарты. Выбранные материалы также соответствуют NACE MR0103.
- (2) Не применяется с экономичным вариантом, код M.
- (3) Не применяется с протоколом fieldbus (код выхода F) или Profibus (код выхода W).
- (4) Режим, совместимый с NAMUR предварительно устанавливается при заводской сборке, его нельзя перенастраивать в соответствии с рабочим режимом на объекте.
- (5) Вариант V5 не требуется с вариантом T1; внешний узел заземления включен в вариант T1.

Варианты

Стандартная конфигурация

Кроме специально оговоренных случаев, датчик поставляется в следующей конфигурации:

ЕДИНИЦЫ ИЗМЕРЕНИЙ:

Датчик перепада давления/ избыточного давления: дюймы H₂O (диап. 0, 1, 2 и 3)
psi (диапазоны 4 и 5)

Датчик абсолютного давления/3051T: psi (все диапазоны)

4 мА (1 В пост.тока)⁽¹⁾ 0 (единицы измерения, приведенные выше)

20 мА (5 В пост.тока) Верхний предел

Выход: Линейный

Тип фланца: Соответствует указанному коду модели

Материал фланца: Соответствует указанному коду модели

Материал уплотнит. кольца: Соответствует указанному коду модели

Дренаж./вентил. клапан: Соответствует указанному коду модели

Встроенный индикатор: Установлен или нет

Сигнализация⁽¹⁾: Зашкаливание

Программная маркировка: (пустая)

⁽¹⁾ Не применяется с fieldbus.

Пользовательская конфигурация только с протоколом HART⁽¹⁾

При заказе варианта с кодом С1 в дополнение к стандартным параметрам конфигурации пользователь может указать следующие параметры.

- Выходной сигнал
- Сигнал датчика
- Конфигурация ЖКИ
- Избирательный выходной сигнал аппаратных средств
- Выбор сигнала

См. лист конфигурационных данных варианта С1 на базе протокола HART на стр. 39.

Маркировка датчика (имеются 3 варианта)

- В стандартной поставке табличка из нерж.ст. прикреплена к датчику проволокой. Высота знаков на табличке составляет 0,125 дюймов (3,18 мм), максимум 56 знаков.
- По требованию покупателя текст может быть отштампован на табличке (максимум 56 знаков).
- Маркировка может быть записана в памяти датчика. Тэг программного обеспечения (максимум 30 знаков) остается пустым, если не указано в заказе.

Маркировка ввода в действие (только fieldbus)

Временный тэг прикрепляется ко всем датчикам. Этот тэг обозначает идентификатор устройства, в котором предусматривается место для записи местоположения.

Дополнительные встроенные вентильные блоки Модели 305 или 306

Заводская сборка с датчиками модели 3051С и 3051Т. Информация для заказа приведена в листе технических данных 00813-0100-4733.

Дополнительный 3-х вентильный блок (упаковывается отдельно)

- Деталь № 1151-0150-0001: 3-вентильный блок, углеродистая сталь
- Деталь № 1151-0150-0002: 3-вентильный блок, нерж.сталь 316

⁽¹⁾ Не применяется с fieldbus

Дополнительная мембрана и санитарное уплотнение

См. PDS 00813-0100-4016 или 00813-0201-4016.

Выходной сигнал⁽¹⁾

Параметры аналогового выхода должны измеряться в одинаковых инженерных единицах. Можно выбрать одну из следующих единиц измерения:

дюймы H ₂ O	дюймы H ₂ O@4°C ⁽¹⁾	psi	Па
дюймы Hg	фут H ₂ O	бар	кПа
мм H ₂ O	дюймы H ₂ O@4°C ⁽¹⁾	мбар	тор
мм Hg	г/см ²	кг/см ²	атм.

⁽¹⁾ Не применяется в экономичных или ранних версиях

ЖК индикатор

Цифровой индикатор М5, 2-строчный дисплей, 5 цифр

- Непосредственное считывание данных в цифровом формате для достижения высокой точности;
- Отображение определяемых пользователем единиц расхода, уровня, объема или давления;
- Отображение диагностических сообщений для локального поиска и устранения неисправностей;
- Возможность поворота на 90° для удобного обзора

Цифровой индикатор М6, крышка из нерж. стали 316

- Для использования с вариантом корпуса из нержавеющей стали (коды корпусов J, K и L)

Подстройка нуля и регулировка шкалы⁽²⁾

Датчики в стандартном комплекте поставки имеют возможность подстройки нуля и регулировки шкалы, если не заказаны другие опции.

- Возможности внешней подстройки нуля и регулировки шкалы облегчают калибровку
- Для оптимизации характеристик вместо стандартного потенциометра используются магнитные переключатели.

J1 Только подстройка нуля⁽¹⁾

J3 Без подстройки нуля или регулировки шкалы⁽¹⁾

Защита от переходных процессов

- T1 Интегральный клеммный блок для защиты от переходных процессов
- Интегральный клеммный блок для защиты от переходных процессов
 - Соответствует стандарту IEEE 587, категория В
Скачок до 1 кВ (10x1000 микросекунд)
Скачок до 3 кВ (8x20 микросекунд)
Скачок до 6 кВ (1,2x50 микросекунд)
 - Соответствует стандарту IEEE 472 (способность выдерживать выбросы напряжения или тока)
SWC скачок 2,5 кВ, волна 1 МГц
 - Применимые стандарты: IEC801-4, IEC801-5

Болты для фланцев и переходников

- Допускаются варианты комплектов болтов для фланцев и переходников, изготовленные из различных материалов.

- Стандартным материалом является углеродистая сталь с покрытием (ASTM A449, тип 1)

L4 Болты из аустенитной нержавеющей стали 316

L5 Болты из ASTM A 193, В7М

L6 Болты Monel

⁽²⁾ Не применяется с fieldbus

Монтажные кронштейны для фланца Coplanar Модели 3051C и для Модели 3051T

B4 Кронштейн для монтажа на двухдюймовой трубе или на панели

- Для использования со стандартной конфигурацией фланца Coplanar
- Кронштейн для монтажа датчика на 2-дюймовой трубе или на панели
- Конструкция из нержавеющей стали с болтами из нержавеющей стали

Монтажные кронштейны для модели 3051H

B5 Кронштейн для монтажа на двухдюймовой трубе или панели

- Для использования с датчиком давления для высокотемпературных процессов Модели 3051H
- Конструкция из углеродистой стали с болтами из нержавеющей стали

B6 Кронштейн B5 с болтами из нержавеющей стали

- Тот же кронштейн, что и в опции B5, но с болтами из нержавеющей стали Серии 300

Монтажные кронштейны для традиционных фланцев

B1 Кронштейн для монтажа на двухдюймовой трубе

- Для использования с традиционными фланцами
- Кронштейн для монтажа датчика на двухдюймовой трубе
- Конструкция из углеродистой стали с болтами из углеродистой стали
- Полиуретановое покрытие

B2 Кронштейн для монтажа на панели

- Для использования с традиционным фланцем
- Кронштейн для монтажа датчика на стене или панели
- Конструкция из углеродистой стали с болтами из углеродистой стали
- Полиуретановое покрытие

B3 Плоский кронштейн для монтажа на двухдюймовой трубе

- Для использования с традиционным фланцем
- Кронштейн для вертикального монтажа датчика на двухдюймовой трубе
- Конструкция из углеродистой стали с болтами из углеродистой стали
- Полиуретановое покрытие

B7 Кронштейн B1 с болтами из нержавеющей стали

- Тот же кронштейн, что и в комплекте B1, но с болтами из нержавеющей стали Серии 300

B8 Кронштейн B2 с болтами из нержавеющей стали

- Тот же кронштейн, что и в комплекте B2, но с болтами из нержавеющей стали Серии 300

B9 Кронштейн B3 с болтами из нержавеющей стали

- Тот же кронштейн, что и в комплекте B3, но с болтами из нержавеющей стали Серии 300

BA Кронштейн B1 из нержавеющей стали с болтами из нержавеющей стали

- Кронштейн B1, но из нержавеющей стали с болтами из нержавеющей стали Серии 300

BC Кронштейн B3 из нержавеющей стали с болтами из нержавеющей стали

- Кронштейн B3, но из нержавеющей стали с болтами из нержавеющей стали Серии 300

Вес при отгрузке

ТАБЛИЦА 15. Вес датчика без дополнительных узлов

Датчик	Дополн. вес в фунтах (кг)
Модель 3051C	6,0 (2,7)
Модель 3051L	Таблица 16 на стр. 38
Модель 3051H	13,6 (6,2)
Модель 3051T	3,0 (1,4)

ТАБЛИЦА 16. Вес датчика Модели 3051L без дополнительных узлов

Фланец	С про- мывкой фунт (кг)	Выступ 2 дюйма фунт (кг)	Выступ 4 дюйма фунт (кг)	Выступ 6 дюймов фунт (кг)
2 дюйма, 150	12,5 (5,7)	—	—	—
3 дюйма, 150	17,5 (7,9)	19,5 (8,8)	20,5 (9,3)	21,5 (9,7)
4 дюйма, 150	23,5 (10,7)	26,5 (12,0)	28,5 (12,9)	30,5 (13,8)
2 дюйма, 300	17,5 (7,9)	—	—	—
3 дюйма, 300	22,5 (10,2)	24,5 (11,1)	25,5 (11,6)	26,5 (12,0)
4 дюйма, 300	32,5 (14,7)	35,5 (16,1)	37,5 (17,0)	39,5 (17,9)
2 дюйма, 600	15,3 (6,9)	—	—	—
3 дюйма, 600	25,2 (11,4)	27,2 (12,3)	28,2 (12,8)	29,2 (13,2)
DN 50/ PN40	13,8 (6,2)	—	—	—
DN 80/ PN40	19,5 (8,8)	21,5 (9,7)	22,5 (10,2)	23,5 (10,6)
DN 100/ PN 10/16	17,8 (8,1)	19,8 (9,0)	20,8 (9,5)	21,8 (9,9)
DN 100 PN 40	23,2 (10,5)	25,2 (11,5)	26,2 (11,9)	27,2 (12,3)

ТАБЛИЦА 17. Вес дополнительных узлов датчика

Код	Вариант	Доп.вес фунт (кг)
J, K, L, M	Корпус из нерж. стали (Т)	3,9 (1,8)
J, K, L, M	Корпус из нерж. стали (С, L, H, P)	3,1 (1,4)
M5	ЖКИ измеритель для алюминиевого корпуса	0,5 (0,2)
M6	ЖКИ измеритель для корпуса из нержавеющей стали	1,25 (0,6)
B4	Кронштейн из нерж. ст для фланца Coplanar	1,0 (0,5)
B1, B2, B3	Монтажный кронштейн для традиционного фланца	2,3 (1,0)
B7, B8, B9	Монтажный кронштейн для традиционного фланца	2,3 (1,0)
BA, BC	Кронштейн из нерж.ст. для традиционного фланца	2,3 (1,0)
B5, B6	Монтажный кронштейн для модели 3051H	2,9 (1,3)
H2	Традиционный фланец	2,4 (1,1)
H3	Традиционный фланец	2,7 (1,2)
H4	Традиционный фланец	2,6 (1,2)
H7	Традиционный фланец	2,5 (1,1)
FC	Фланец датчика уровня – 3 дюйма, 150	10,8 (4,9)
FD	Фланец датчика уровня – 3 дюйма, 300	14,3 (6,5)
FA	Фланец датчика уровня – 2 дюйма, 150	10,7 (4,8)
FB	Фланец датчика уровня – 2 дюйма, 300	14,0 (6,3)
FP	Фланец датчика уровня DIN, нерж.ст. DN 50, PN 40	8,3 (3,8)
FQ	Фланец датчика уровня DIN, нерж.ст. DN 80, PN 40	13,7 (6,2)

Конфигурация ЖКИ индикатора (регулируется программно – в номере модели следует указать вариант М5 или М6)

Тип отображения единиц индикатора⁽⁴⁾:

- | | |
|---|---|
| <input type="checkbox"/> Только инженерные единицы | <input type="checkbox"/> Другие единицы измерения и % диапазона |
| <input type="checkbox"/> Только % диапазона | <input type="checkbox"/> Другие единицы измерения и пользовательские единицы ⁽⁵⁾ |
| <input type="checkbox"/> Только отображение, заданное пользователем | <input type="checkbox"/> Другой % диапазона и пользовательские единицы ⁽⁵⁾ |

Конфигурация отображения, определяемая пользователем: (следует заполнить, если пользовательская конфигурация отображается как тип измерителя)

Положение десятичной точки (фиксированное) — указать положение десятичной точки

Ввести значение нижнего предела (Десятичная точка должна быть в том же положении, как указано выше)

(знак округности) + — +000.00

Ввести значение верхнего предела (Десятичная точка должна быть в том же положении, как указано выше)

(знак округности) + — +100.00

Пользовательские единицы – пробелы устанавливаются A-Z, 0-9, /, *, %, пропуск

%RNGE

Функция переноса пользовательского отображения (независимо от аналогового выхода)

Линейный Квадратный корень

Информация, выбираемая аппаратным обеспечением

Вариант сигнала тревоги: Верхний уровень Нижний уровень

Защита записи датчика: Откл. Вкл.

Примечание: При заказе сигнала, совместимого с NAMUR, и уровней насыщения укажите вариант C4 в структуре модели.⁽⁵⁾

Выбор сигнала: (выбирается программно)

4 – 20 мА с одновременной выдачей цифрового сигнала по протоколу HART

Пакетный режим цифрового сигнала HART⁽⁴⁾

Опции пакетного режима:

Первичная переменная в инженерных единицах

Первичная переменная в процентах диапазона

Все динамические переменные в инженерных единицах и первичная переменная в мА

Многоточечная коммуникация⁽⁴⁾⁽⁶⁾ Укажите адрес датчика (1 – 15)⁽⁷⁾: _____

(4) Для конфигурирования данного параметра следует указать код опции C1

(5) Не применяется с экономичным вариантом

(6) Этот вариант фиксирует аналоговый выход датчика на 4 мА.

(7) При выборе многоточечной коммутации адрес по умолчанию 1.

Единицы	Пределы диапазонов датчиков перепада давления/избыточного давления модели 3051C									
	Шкала диап. 1		Шкала диап. 2		Шкала диап. 3		Шкала диап. 4		Шкала диап. 5	
	Мин.	Макс.	Мин.	Макс.	Мин.	Макс.	Мин.	Макс.	Мин.	Макс.
дюймH ₂ O	0,5	25	2,5	250	10	1000	83,040	8304	553,60	55360
дюйм Hg	0,03678	1,8389	0,18389	18,389	0,73559	73,559	6,1081	610,81	40,720	4072,04
футH ₂ O	0,04167	2,08333	0,20833	20,8333	0,83333	83,3333	6,9198	691,997	46,13	4613,31
ммH ₂ O	12,7	635,5	63,553	6355	254	25421	2110,95	211095	14073	1407301
ммHg	0,93416	46,7082	4,67082	467,082	18,6833	1868,33	155,145	15514,5	1034,3	103430
psi	0,01806	0,903	0,0902	9,03183	0,36127	36,127	3	300	20	2000
бар	0,00125	0,06227	0,00623	0,62272	0,02491	2,491	0,20684	20,6843	1,37895	137,895
мбар	1,2454	62,2723	6,22723	622,723	24,9089	2490,89	206,843	20684,3	1378,95	137895
г/см ²	1,26775	63,3875	6,33875	633,875	25,355	2535,45	210,547	21054,7	1406,14	140614
кг/см ²	0,00127	0,0635	0,00635	0,635	0,0254	2,54	0,21092	21,0921	1,40614	140,614
Па	124,545	6227,23	622,723	62160,6	2490,89	249089	20684,3	2068430	137895	13789500
кПа	0,12545	6,2272	0,62272	62,2723	2,49089	249,089	20,6843	2068,43	137,895	13789,5
торр	0,93416	46,7082	4,67082	467,082	18,6833	1868,33	155,145	15514,5	1034,3	103430
атм	0,00123	0,06146	0,00615	0,61460	0,02458	2,458	0,20414	20,4138	1,36092	136,092

Примечание

При использовании с коммуникатором HART для преобразования единиц на сенсоре допускается возможность регулировки $\pm 5\%$.

Единицы	Пределы диапазонов датчиков давления модели 3051L/3051H							
	Шкала диап. 2		Шкала диап. 3		Шкала диап. 4		Шкала диап. 5	
	Мин.	Макс.	Мин.	Макс.	Мин.	Макс.	Мин.	Макс.
дюймH ₂ O	2,5	250	10	1000	83,040	8304	553,60	55360
дюйм Hg	0,18389	18,389	0,73559	73,559	6,1081	610,81	40,720	4072,04
футH ₂ O	0,20833	20,8333	0,83333	83,3333	6,9198	691,997	46,13	4613,31
ммH ₂ O	63,553	6355	254	25421	2110,95	211095	14073	1407301
ммHg	4,67082	467,082	18,6833	1868,33	155,145	15514,5	1034,3	103430
psi	0,0902	9,03183	0,36127	36,127	3	300	20	2000
бар	0,00623	0,62272	0,02491	2,491	0,20684	20,6843	1,37895	137,895
мбар	6,22723	622,723	24,9089	2490,89	206,843	20684,3	1378,95	137895
г/см ²	6,33875	633,875	25,355	2535,45	210,547	21054,7	1406,14	140614
кг/см ²	0,00635	0,635	0,0254	2,54	0,21092	21,0921	1,40614	140,614
Па	622,723	62160,6	2490,89	249089	20684,3	2068430	137895	13789500
кПа	0,62272	62,2723	2,49089	249,089	20,6843	2068,43	137,895	13789,5
торр	4,67082	467,082	18,6833	1868,33	155,145	15514,5	1034,3	103430
атм	0,00615	0,61460	0,02458	2,458	0,20414	20,4138	1,36092	136,092

Примечание

При использовании с коммуникатором HART для преобразования единиц на сенсоре допускается возможность регулировки $\pm 5\%$.

Единицы	Пределы диапазонов датчиков абсолютного давления/избыточного давления модели 3051T									
	Шкала диап. 1		Шкала диап. 2		Шкала диап. 3		Шкала диап. 4		Шкала диап. 5	
	Мин.	Макс.	Мин.	Макс.	Мин.	Макс.	Мин.	Макс.	Мин.	Макс.
дюймH ₂ O	8,30397	831,889	41,5198	4159,45	221,439	22143,9	1107,2	110720	55360	276799
дюйм Hg	0,61081	61,0807	3,05403	305,403	16,2882	1628,82	81,441	8144,098	4072,04	20360,2
футH ₂ O	0,69199	69,3241	3,45998	345,998	18,4533	1845,33	92,2663	9226,63	4613,31	23066,6
ммH ₂ O	211,10	21130	1054,60	105460,3	5634,66	563466	28146,1	2814613	1407301	7036507
ммHg	15,5145	1551,45	77,5723	7757,23	413,72	41372	2068,6	206860,0	103430	517151
psi	0,3	30	1,5	150	8	800	40	4000	2000	10000
бар	0,02068	3,06843	0,10342	10,3421	0,55158	55,1581	2,75791	275,7905	137,895	689,476
мбар	20,6843	2068,43	103,421	10342,11	551,581	55158,1	2757,91	275790,5	137895	689476
г/см ²	21,0921	2109,21	105,461	10546,1	561,459	56145,9	2807,31	280730,6	140614	703067
кг/см ²	0,02109	2,10921	0,10546	10,5461	0,56246	56,2456	2,81228	281,228	140,614	701,82
Па	2068,43	206843	10342,1	1034212	55158,1	5515811	275791	27579054	13789500	68947600
кПа	2,06843	206,843	10,3421	1034,21	55,1581	5515,81	275,791	27579,05	13789,5	68947,6
торр	15,5145	1551,45	77,5726	7757,26	413,721	413721	2068,6	206859,7	103430	517151
атм	0,02041	2,04138	0,10207	10,2069	0,54437	54,4368	2,72184	272,1841	136,092	680,46

Примечание

При использовании с коммуникатором HART для преобразования единиц на сенсоре допускается возможность регулировки $\pm 5\%$.

Единицы	Пределы диапазонов датчиков абсолютного давления/избыточного давления модели 3051C							
	Шкала диап. 1		Шкала диап. 2		Шкала диап. 3		Шкала диап. 4	
	Мин.	Макс.	Мин.	Макс.	Мин.	Макс.	Мин.	Макс.
дюймH ₂ O	8,30397	831,889	41,5198	4151,98	221,439	22143,9	1107,2	110720
дюйм Hg	0,61081	61,0807	3,05403	305,403	16,2882	1628,82	81,441	8144,098
футH ₂ O	0,69199	69,3241	3,45998	345,998	18,4533	1845,33	92,2663	9226,63
ммH ₂ O	211,10	21130	6,35308	635,308	5634,66	563466	28146,1	2814613
ммHg	15,5145	1551,45	1055,47	105547	413,72	41372	2068,6	206860,0
psi	0,3	30	1,5	150	8	800	40	4000
бар	0,02068	2,06843	0,10342	10,342	0,55158	55,1581	2,75791	275,7905
мбар	20,6843	2068,43	103,421	10342,1	551,581	55158,1	2757,91	275790,5
г/см ²	21,0921	2109,21	105,27	105,27	561,459	56145,9	2807,31	280730,6
кг/см ²	0,02109	2,10921	0,10546	10,546	0,56246	56,2456	2,81228	281,228
Па	2068,43	206843	10342,1	1034210	55158,1	5515811	275791	27579054
кПа	2,06843	206,843	10,3421	1034,21	55,1581	5515,81	275,791	27579,05
торр	15,5145	1551,45	77,5726	7757,26	413,721	413721	2068,6	206859,7
атм	0,02041	2,04138	0,10207	10,207	0,54437	54,4368	2,72184	272,1841

Примечание

При использовании с коммуникатором HART для преобразования единиц на сенсоре допускается возможность регулировки $\pm 5\%$.

Rosemount, Annubar, ProPlate и логотип Rosemount являются зарегистрированными торговыми марками Rosemount Inc. PlantWeb является торговой маркой одной из компаний Emerson Process Management. Complete Point Solutions, Coplanar и Multivariable являются торговыми марками Rosemount Inc. HART является зарегистрированной торговой маркой HART Communications Foundation. Hastelloxy является зарегистрированной торговой маркой Haynes International. Monel является зарегистрированной торговой маркой группы компаний Special Metals Corporation. Syltherm 800, Dow Corning и D. C. являются зарегистрированными торговыми марками Dow Corning Co. Teflon является зарегистрированной торговой маркой E.I. du Pont de Nemours & Co. Neobee M-20 является зарегистрированной торговой маркой Stephan Chemical Co. Символ 3-A является зарегистрированной торговой маркой 3-A Sanitary Standards Symbol Council. FOUNDATION fieldbus является зарегистрированной торговой маркой Fieldbus Foundation. Fluorinert является зарегистрированной торговой маркой 3M Company.

Все другие торговые марки принадлежат соответствующим владельцам.

Датчики давления 3051Smart могут быть защищены одним или несколькими патентами: Патенты США: 4,370,890; 4,466,290; 4,612,812; 4,791,352; 4,798,089; 4,818,994; 4,833,922; 4,866,435; 4,926,340; 4,988,990; и 5,028,746. Mexico Patentado No. 154,961. Зависит от конкретной модели. Другие патенты находятся в стадии рассмотрения.

Emerson Process Management

Россия

Россия, 115114, Москва,
ул. Летниковская, д. 10, стр. 2, этаж 5
Телефон: 7 (495) 981-981-1
Факс: 7 (495) 981-981-0
e-mail: Info.Ru@EmersonProcess.ru

Азербайджан

370065, Баку
"Каспийский Бизнес Центр",
ул. Джафар Джаббарли, 40
Телефон: 7 (99412) 98-2448
Факс: 7 (99412) 98-2449
e-mail: emfraz@artel.net.az

Казахстан

480057, г. Алматы
ул. Тимирязева, 42,
ЦДС "Атакент", Павильон 17
Телефон: (3272) 500-903
Факс: (3272) 500-936
e-mail: Info.kz@emersonprocess.com

Украина

01054, Киев,
ул. Тургеневская, д. 15, офис 33
Телефон: +380 (44) 4-929-929
Факс: +380 (44) 4-929-928
e-mail: Info.UA@EmersonProcess.com

www.emersonprocess.ru
www.rosemount.com

