

Традиционные вентиляльные блоки

ХАРАКТЕРИСТИКИ ВЕНТИЛЬНЫХ БЛОКОВ МОДЕЛИ 304

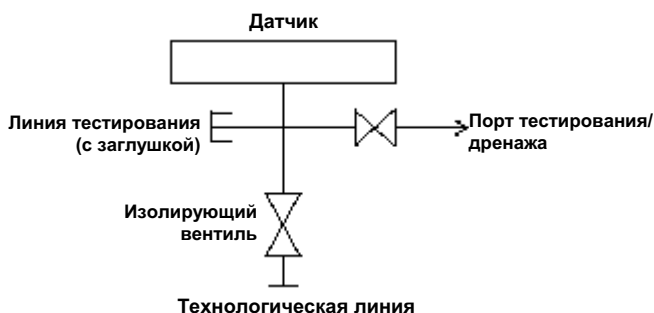
- Полная заводская сборка, испытания на протечки и калибровка
- Фланцевое, фланцево-резьбовое и бесфланцевое исполнение 2-х, 3-х и 5-вентильных блоков
- Сокращение общей стоимости монтажа
- Простота калибровки в условиях эксплуатации



Содержание

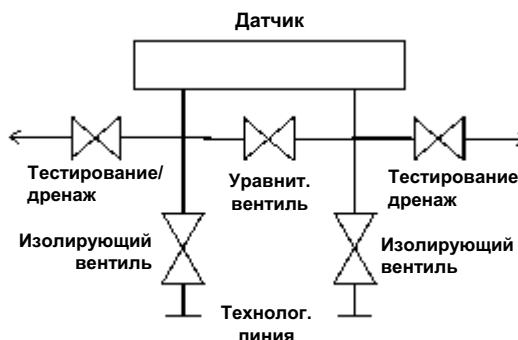
Традиционные вентиляльные блоки Rosemount модели 304	2
Технические характеристики	3
Габаритные чертежи традиционных вентиляльных блоков	4
Габаритные чертежи бесфланцевых вентиляльных блоков	6
Информация для оформления заказа	7

Традиционные вентильные блоки Rosemount модели 304



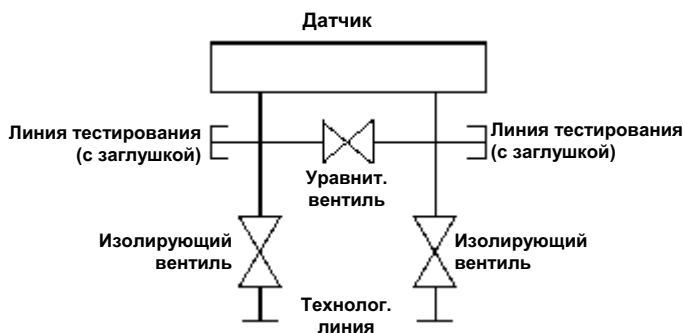
Двухвентильный блок

Двухвентильные блоки используются совместно с датчиками избыточного и абсолютного давления моделей 1151 и 3051. Первый вентиль обеспечивает изоляцию прибора от технологического процесса, второй вентиль обеспечивает улавливание выхлопных или сбросных продуктов и упрощает калибровку в эксплуатационных условиях.



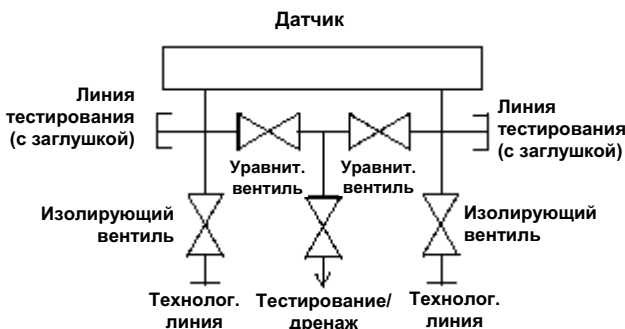
Пятивентильный блок

Пятивентильные блоки используются совместно с датчиками перепада давления моделей 3051 и 1151. Блок состоит из двух изолирующих вентилях, одного уравнивающего вентиля и двух вентилях на линии тестирования/дренажа. Два выпускных вентиля обеспечивают 100%-эффективность улавливания выхлопных или сбросных продуктов и упрощают проведение калибровки в эксплуатационных условиях.



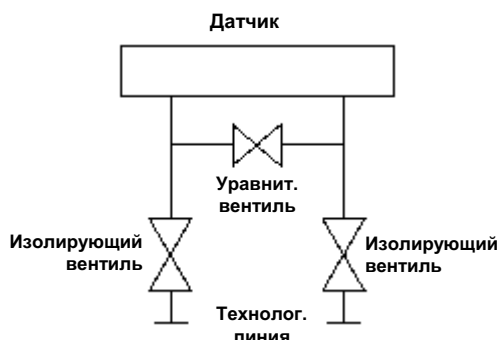
Трехвентильный блок (традиционный)

Трехвентильные блоки используются совместно с датчиками перепада давления моделей 3051 и 1151. Блок состоит из двух изолирующих вентилях, двух заглушенных портов для тестирования и одного уравнивающего вентиля.



Пятивентильный блок для природного газа

Пятивентильные блоки для природного газа используются совместно с датчиками перепада давления модели 3051 и 1151. Блок состоит из двух изолирующих вентилях, двух уравнивающих вентилях и одного вентиля для тестирования/дренажа. Два уравнивающих вентиля обеспечивают целостность сигнала перепада давления.



Трехвентильный блок бесфланцевый)

Трехвентильные блоки (бесфланцевые) используются с датчиками перепада давления моделей 3051 и 1151. Блок состоит из двух изолирующих вентилях и одного уравнивающего вентиля.

ПРИМЕЧАНИЕ

Вентили для тестирования/дренажа оснащены пластиковыми крышками для защиты резьбовых соединений, если не указано иначе.

ПРИМЕЧАНИЕ

Соединения линий тестирования снабжены заглушками для резьбы 1/4 дюйма NPT.

Технические характеристики

Соединение с процессом

Фланцево-резьбовое соединение (на трубе): резьбовое соединение - внутренняя резьба 1/2-14 NPT

Фланцевое соединение: межцентровое соединение 2 1/8 дюйма (54 мм);

Для резьбового соединения с внутренней резьбой 1/2-14 NPT требуются фланцевые переходники Rosemount.

Бесфланцевое соединение: резьбовое соединение - внутренняя резьба 1/2 -14 NPT.

Соединение с датчиком

Монтаж непосредственно с фланцем датчика, расстояние между центрами соединений 2 1/8 дюйма (54 мм) согласно стандарту IEC 61508, запорное устройство Типа В (без втулки).

Расчетный вес

2,3 кг для традиционного 2-вентильного блока, фланцевое соединение на трубе (фланцево-резьбовое)

2,5 кг для традиционного 2-вентильного блока, фланцевое соединение

2,4 кг для традиционного 3-вентильного блока, фланцевое соединение на трубе (фланцево-резьбовое)

2,6 кг для традиционного 3-вентильного блока, фланцевое соединение

1,8 кг для 3-вентильного блока бесфланцевого исполнения, резьбовое соединение с фланцем датчика

2,6 кг для 5-вентильного блока бесфланцевого исполнения, резьбовое соединение с фланцем датчика

2,6 кг для традиционного 5-вентильного блока, резьбовое соединение с фланцем датчика

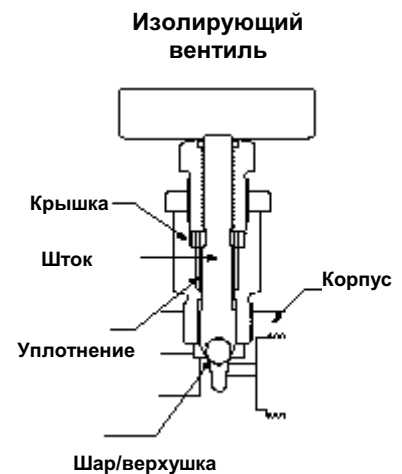
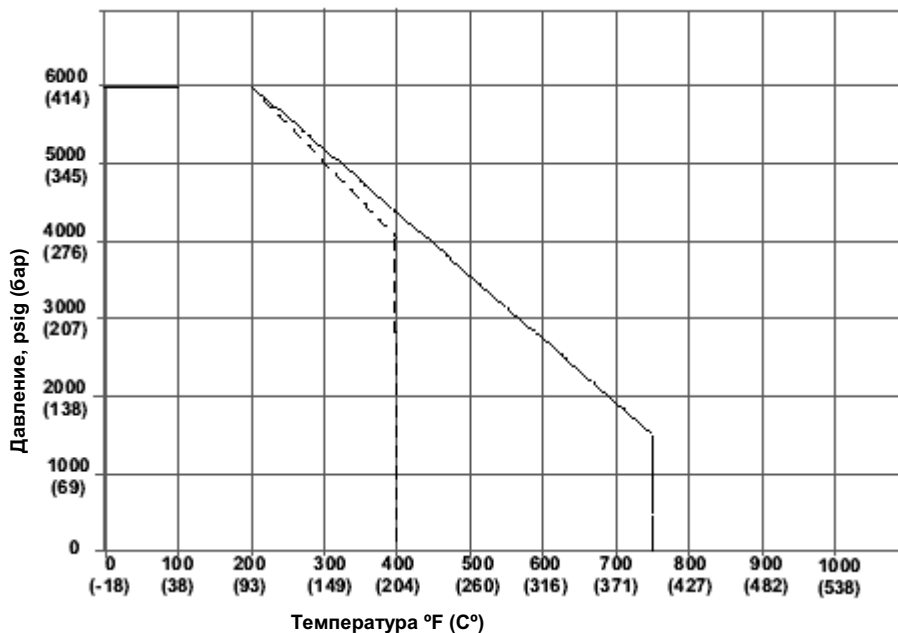
2,6 кг для традиционного 5-вентильного блока, фланцевое соединение

Соединение линий тестирования и дренажа

Резьбовое соединение с внутренней резьбой 1/4-18 NPT.

РИСУНОК 1. Традиционные вентильные блоки – соотношение давления и температуры

--- Уплотнение PTFE, интегральное седло
— — Графитовое уплотнение, интегральное седло



Примечание: "Типовой" вентиль

ТРАДИЦИОННЫЕ ВЕНТИЛЬНЫЕ БЛОКИ – ХАРАКТЕРИСТИКИ ДАВЛЕНИЯ И ТЕМПЕРАТУРЫ

Уплотнение	Седло	Характеристики давления и температуры
Графит	Интегральное	414 бар при 93°C (6000 psi при 200°F) 276 бар при 204°C (4000 psi при 400°F)
PTFE (политетрафторэтилен)	Интегральное	414 бар при 93°C (6000 psi при 200°F) 103 бар при 399°C (1500 psi при 750°F)

ТИПОВЫЕ МАТЕРИАЛЫ КОНСТРУКЦИИ, КОНТАКТИРУЮЩИЕ СО СРЕДОЙ

Компонент	Нерж. ст. 316	Углеродистая сталь
Корпус	Нерж. ст. 316	Углеродистая сталь A108 ⁽¹⁾
Шар/верхушка	Нерж. ст. 316/ нерж. ст. 316Ti	Карбид вольфрама
Шток	Нерж. ст. 316	Нержавеющая сталь 316
Уплотнение	PTFE/Графит	PTFE
Крышка	Нерж. ст. 316	Нержавеющая сталь 316
Заглушка трубы	Нерж. ст. 316	Углеродистая сталь A108 ⁽¹⁾

(1) Не применяется с вентильным блоком бесфланцевого исполнения.

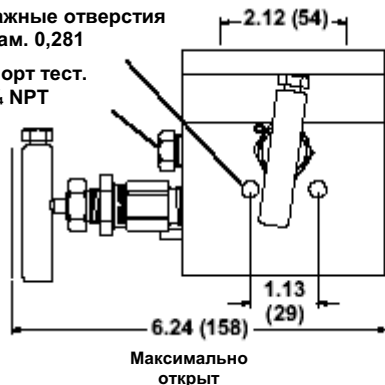
Габаритные чертежи традиционных вентильных блоков

Двухвентильный блок модели 304, фланцево-резьбовое соединение

СТОРОНА ДАТЧИКА

Монтажные отверстия
(2) диам. 0,281

Порт тест.
¼ NPT



Максимально
открыт

СТОРОНА ПРОЦЕССА

Дренажное
соединение ¼ NPT



Максимально
открыт

Соединение с процессом
½ -14 NPT, по (2) центрам
2,125 (54)

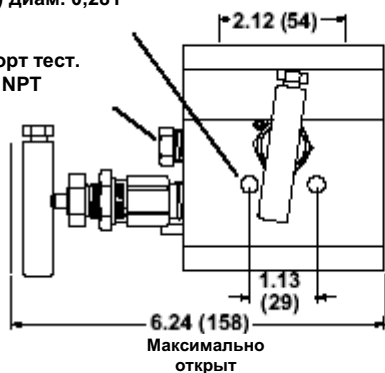
Размеры даны в дюймах (миллиметрах)

Традиционный двухвентильный блок модели 304, фланцевое соединение

СТОРОНА ДАТЧИКА

Монтажные отверстия
(2) диам. 0,281

Порт тест.
¼ NPT



Максимально
открыт

СТОРОНА ПРОЦЕССА

Дренажное
соединение ¼ NPT



Максимально
открыт

Монтажные отверстия
7/16-20-UNF по схеме
отверстий 2,125 x 1,625
дюймов

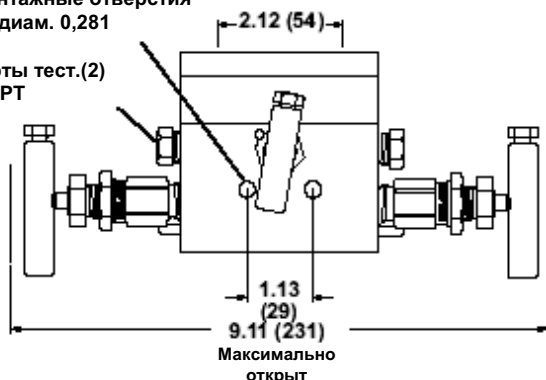
Размеры даны в дюймах (миллиметрах)

Традиционный трехвентильный блок модели 304, фланцево-резьбовое соединение

СТОРОНА ДАТЧИКА

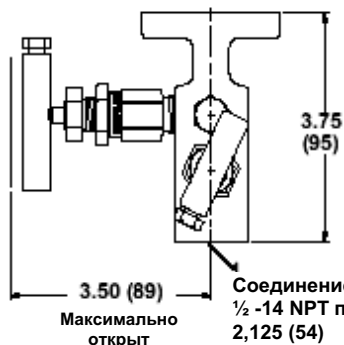
Монтажные отверстия
(2) диам. 0,281

Порты тест.(2)
¼ NPT



Максимально
открыт

СТОРОНА ПРОЦЕССА



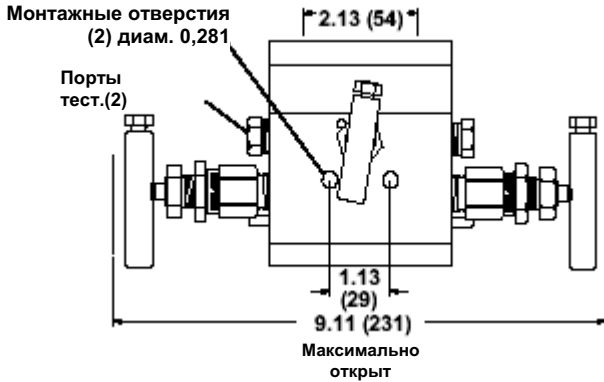
Максимально
открыт

Соединение с процессом
½ -14 NPT по (2) центрам
2,125 (54)

Размеры даны в дюймах (миллиметрах)

Традиционный трехвентильный блок модели 304, фланцевое соединение

СТОРОНА ДАТЧИКА

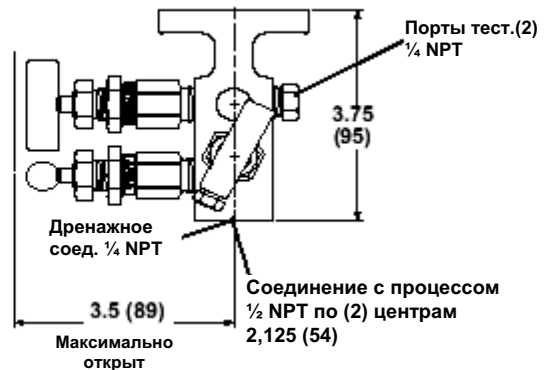
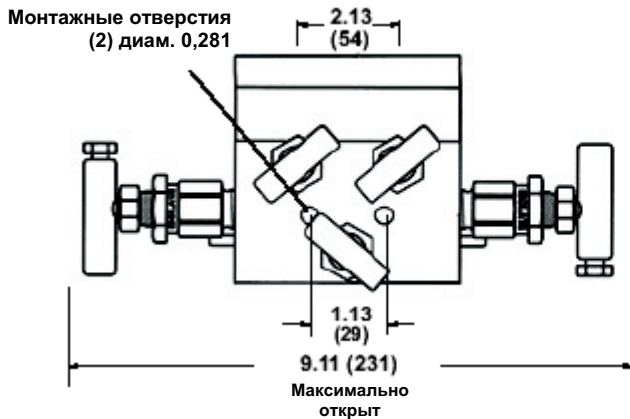


СТОРОНА ПРОЦЕССА

Размеры даны в дюймах (миллиметрах)

Традиционный пятивентильный блок модели 304, фланцево-резьбовое соединение

СТОРОНА ДАТЧИКА

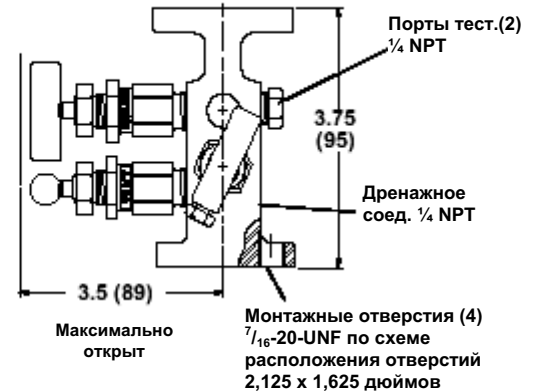
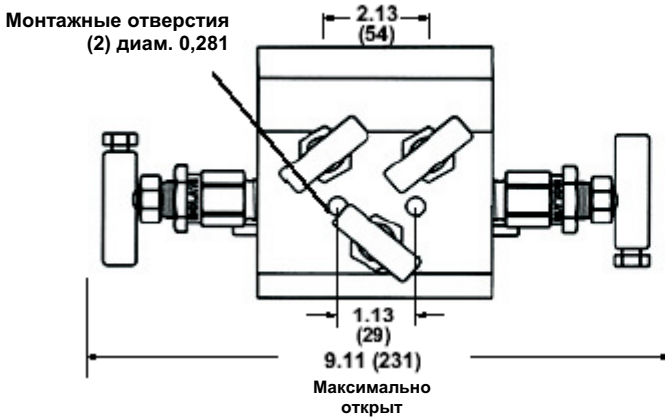


СТОРОНА ПРОЦЕССА

Размеры даны в дюймах (миллиметрах)

Традиционный пятивентильный блок модели 304, фланцевое соединение

СТОРОНА ДАТЧИКА

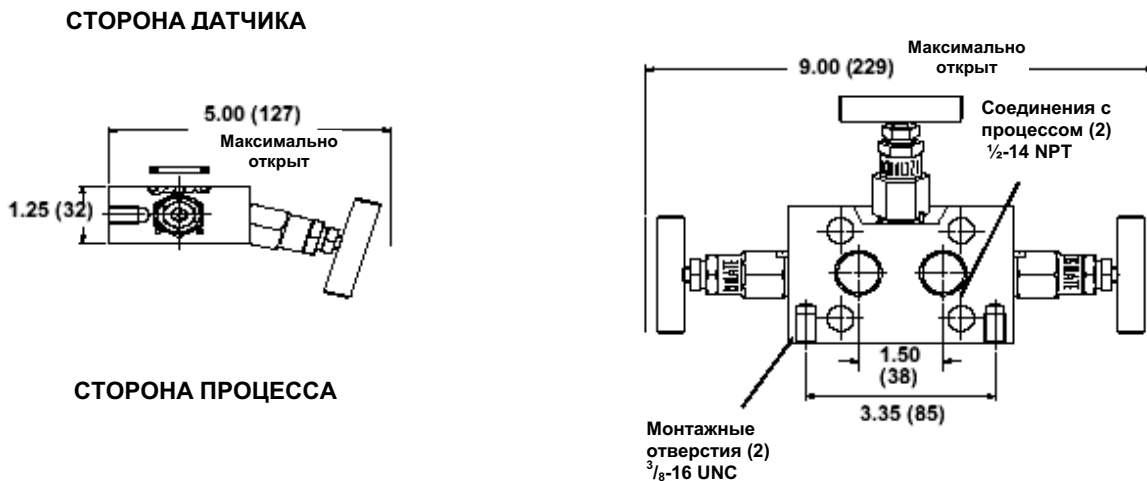


СТОРОНА ПРОЦЕССА

Размеры даны в дюймах (миллиметрах)

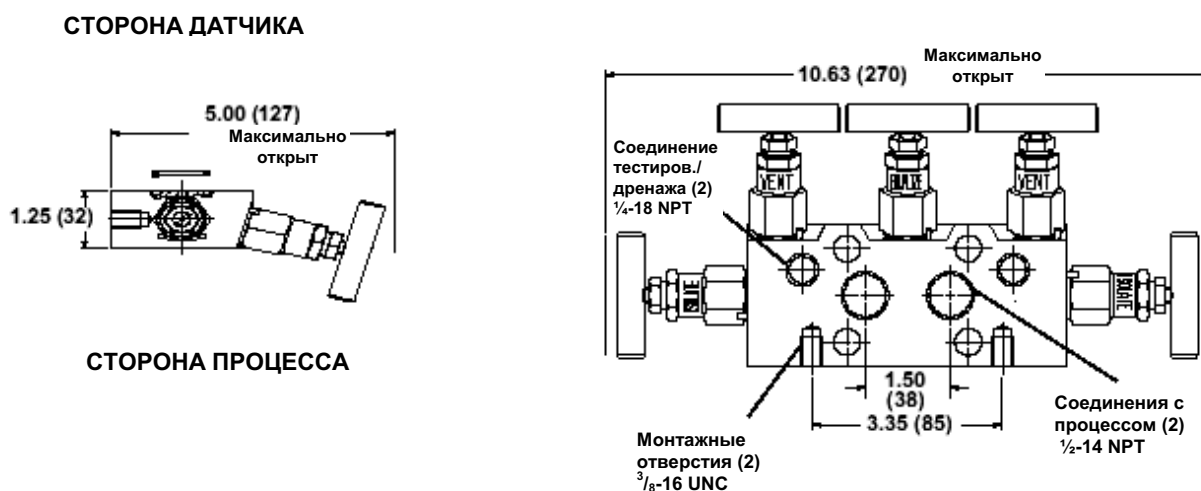
Габаритные чертежи бесфланцевых вентиляных блоков

Трехвентильный бесфланцевый блок модели 304



Размеры даны в дюймах (миллиметрах)

Пятивентильный бесфланцевый блок модели 304



Размеры даны в дюймах (миллиметрах)

Информация для оформления заказа

ТАБЛИЦА 1. Информация для заказа вентиляльных блоков модели 304

Модель	Описание изделия			
0304	Традиционный вентиляльный блок			
Код	Изготовитель			
R	Rosemount Inc.			
Код	Тип исполнения вентиляльного блока			
T	Традиционный (Фланец x Фланец или Фланец x Резьба NPT)			
W ⁽¹⁾	Бесфланцевый			
Код	Тип вентиляльного блока			
2 ⁽²⁾	2-вентильный			
3	3-вентильный			
5 ⁽³⁾	5-вентильный			
6 ⁽²⁾	5-вентильный для измерений природного газа			
Код	Материал конструкции			
	Корпус	Крышка	Шток	Шар/верхушка
1	Углерод. сталь A108	Нерж. сталь 316	Нерж. сталь 316	Карбид вольфрама
2	Нерж. сталь 316	Нерж. сталь 316	Нерж. сталь 316	Нерж. сталь 316
Код	Соединение с процессом			
V	Резьбовое ½ -14 NPT			
F ⁽²⁾	Фланцевое			
Код	Материал уплотнения			
1	Тeflon			
2 ⁽¹⁾	Графитовая основа			
Код	Тип датчика			
1	Для монтажа датчика модели 3051 с традиционным фланцем			
2	Для монтажа датчика модели 3051/3095 с традиционным фланцем, совместимым с DIN			
4	Для монтажа датчика модели 1151, диапазон 3 - 5			
Код	Варианты			
	Монтажный кронштейн			
VC ⁽²⁾	Монтажный кронштейн вентиляльного блока для тяжелых нагрузок, из углеродистой стали для традиционного исполнения			
VC ⁽²⁾	Монтажный кронштейн вентиляльного блока для тяжелых нагрузок, из нержавеющей стали для традиционного исполнения			
B4	Монтажный кронштейн из нерж. стали для монтажа на 2-дюймовой трубе с болтами из нерж. стали 300 для бесфланцевого исполнения			
B1	Кронштейн датчика для монтажа на 2 дюймовой трубе, болты из углеродистой стали			
B3	Плоский кронштейн датчика для монтажа на 2-дюймовой трубе, болты из углеродистой стали			
B7	Кронштейн датчика B1 с болтами из нержавеющей стали 300			
B9	Кронштейн датчика B3 с болтами из нержавеющей стали 300			
BA	Кронштейн датчика B1 из нержавеющей стали с болтами из нержавеющей стали 300			
BC	Кронштейн датчика B3 из нержавеющей стали с болтами из нержавеющей стали 300			
	Переходники			
DF ⁽⁴⁾	Переходники фланцев			
	Болты			
L4	Болты из аустенитной нержавеющей стали 316			
L5	Болты ASTM-A-193-B7M			

Типовой номер традиционного вентиляльного блока: 0304RT32B11VS

- (1) Не применяется с материалом конструкции кода 1.
- (2) Не применяется с вентиляльным блоком кода W.
- (3) Не применяется с вентиляльным блоком кода T.
- (4) Допустимо только с вентиляльным блоком кода T и соединением с процессом кода F. Не допустимо с уплотнением кода 2 (графитовая основа).

*Rosemount и логотип Rosemount являются зарегистрированными торговыми марками фирмы Rosemount Inc.
Teflon является зарегистрированной торговой маркой E.I. du Pont de Nemours & Co.
Все прочие марки являются собственностью соответствующих владельцев.*

Emerson Process Management

Россия, 115114, г. Москва,
ул. Летниковская, д. 10, стр. 2, эт. 5
Телефон: +7 (495) 981-981-1
Факс: +7 (495) 981-981-0
e-mail: Info.Ru@EmersonProcess.ru

Азербайджан, AZ-1065, г. Баку
"Каспийский Бизнес Центр"
ул. Джаббарлы, 40, эт. 9
Телефон: +994 (12) 98-2448
Факс: +994 (12) 98-2449
e-mail: Info.Az@EmersonProcess.com

Казахстан, 050057, г. Алматы
ул. Тимирязева, 42
ЦДС "Атакент", Павильон 17
Телефон: +7 (327) 250-09-03, 250-09-37
Факс: +7 (327) 250-09-36
e-mail: Info.Kz@EmersonProcess.com

Украина, 01054, г. Киев
ул. Тургеневская, д. 15, офис 33
Телефон: +380 (44) 4-929-929
Факс: +380 (44) 4-929-928
e-mail: Info.Ua@EmersonProcess.com

Промышленная группа «Метран»

Россия, 454138, г. Челябинск
Комсомольский проспект, 29
Телефон +7 (351) 798-85-10
Факс +7 (351) 741-84-32
e-mail: Metran@Metran.ru

Технические консультации по выбору и применению продукции
осуществляет **Центр поддержки Заказчиков**
Телефон +7 (351) 247-16-02, 247-1-555
Факс +7 (351) 247-16-67

www.emersonprocess.ru
www.rosemount.com
www.metran.ru

