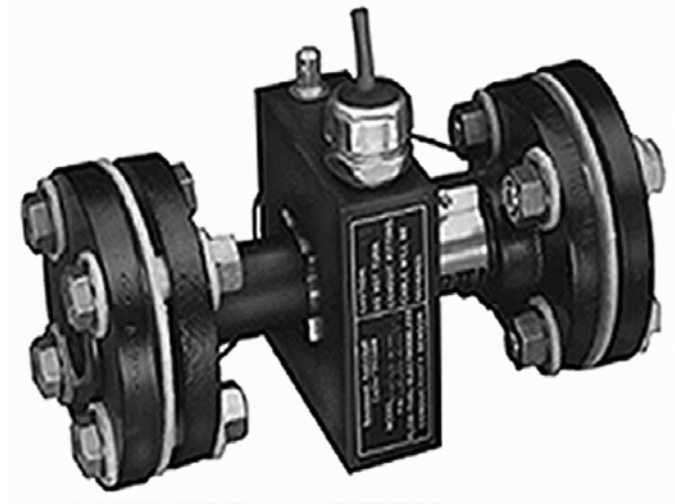


Model 222 Průtočný toroidní senzor

- **Hlavní použití:**
 - Korosivní, horké roztoky
 - Louhové pračky při výrobě hliníku
- **Provozní parametry:**
 - Max. teploty 182 °C
 - Max. tlak
 - 150# ANSI příruba 863 kPa
 - 300# ANSI příruba 1725 kPa
- **Měřící rozsah*:**
 - 500 uS/cm - 2,000,000 uS/cm
- **Materiály**
 - Teflonová izolace
 - Příruby – uhlíková ocel
 - Ostatní izolační materiály
- **Teplotní kompenzace**
 - Pt 100 RTD
 - Možnost 3K Ohm Termistor



- **Procesní připojení**
 - 1 Inch, 150# nebo 300#, příruba
 - 2 Inch, 150# nebo 300#, příruba