

Rosemount 2120

Vibrační hladinový spínač pro kapaliny

CHARAKTERISTIKA TYPOVÉ ŘADY 2120:

- Na funkci spínače nemá prakticky vliv proudění, turbulence, bubliny, pěna, vibrace, obsah pevných částic, povlak, vlastnosti kapaliny a změny produktu.
- Není třeba kalibrace a jsou minimální nároky na instalaci
- Snadný přístup ke svorkovnici, není citlivý vůči polaritě a má ochranu proti zkratu
- Spínač nemá pohyblivé části nebo štěrbinu a to znamená, že téměř není třeba údržba
- Monitorování podmínek, elektroniky a vlastní funkce - stav spínače a jeho funkce je signalizována prostřednictvím multifunkční signalizační LED diody
- Nastavitelné spínací relé pro použití v aplikacích s turbulentními podmínkami a tam, kde dochází k rozstříku kapaliny
- Snadná proveditelnost funkčního testu spínače pomocí magnetického testovacího bodu
- Malé rozměry a hmotnost
- Konstrukce vidličky „Fast Drip“ je řešena tak, aby došlo k rychlému okapání, a tak je zajištěna rychlejší doba odezvy, zvláště pak u viskózních kapalin
- Volitelná provedení pro prostředí s nebezpečím výbuchu – pevný závěr a jiskrová bezpečnost



Obsah

Princip měření	2
Speciální charakteristika	2
Příklady aplikačního použití Rosemount 2120	3
Výběr vibračního vidličkového hladinového spínače pro kapaliny Rosemount 2120	4
Nejlepší aplikační a instalační praktiky	5
Specifikace	6
Certifikace výrobku	8
Rozměrové výkresy	9
Informace pro objednání	12

Rosemount 2120

Vysoká integrita, nabitý vlastnostmi, vysoce všestranný – Rosemount vibrační vidličkový hladinový spínač pro kapaliny

Řada Rosemount 2120 je bodový hladinový spínač pro kapaliny, jehož konstrukce je založena na technologii vibrující krátké vidličky a tato technologie řadu 2120 předurčuje pro použití v téměř všech aplikacích měření kapalin. Kompletní rozsah nabídky procesních připojení, široký výběr materiálů pro hlavici spínače a smáčené díly, čtyři různé spínací funkce, prodloužené provedení vidliček, certifikace do prostředí s nebezpečím výbuchu a certifikace pro aplikace hlídající přepnutí umožňují konfiguraci spínače pro splnění téměř všech aplikačních požadavků.

PRINCIP MĚŘENÍ

Řada Rosemount 2120 je bodový hladinový spínač pro kapaliny, který využívá princip ladičky. Vidlička je buzena na svoji vlastní frekvenci pomocí piezoelektrického krystalu. Změny této frekvence jsou trvale monitorovány. Je-li spínač 2120 použit jako dolní alarm, jakmile hladina kapaliny v nádrži klesá dolů kolem vidličky, dojde ke změně vlastní frekvence. Tato změna je detekována elektronikou, která přepne výstupní stav. Je-li spínač použit jako horní alarm, jakmile hladina kapaliny stoupá vzhůru a dojde ke kontaktu s vidličkou, opět nastane změna stavu výstupu.

Technologie krátké vidličky

Vlastní frekvence vidličky (~1300 Hz) je volena tak, aby se předešlo rušení od vibrací provozu, které by mohly způsobit chybné spínání. Tato frekvence také umožňuje použití krátké délky vidličky pro minimální rušivé vniknutí do nádrže nebo do potrubí. Použití technologie s krátkou vidličkou předurčuje Rosemount 2120 pro nasazení do téměř všech aplikací měření kapalin. Rozsáhlý výzkum maximalizoval provozní efektivitu konstrukce vidličky, která je vhodná pro téměř všechny kapaliny, včetně kapalin, které tvoří povlaky (vyvarujte se však přemostění vidliček), provzdušněných kapalin a kašovitých produktů.

SPECIÁLNÍ CHARAKTERISTIKA

Přepínač režimů a nastavitelného časového zpoždění pro jednotlové režimy

Přepínač režimů umožňuje, aby spínač 2120 byl nastaven pro spínání při přechodu z ponořeného stavu do neponořeného (typické zapojení pro dolní alarm), nebo opačně z neponořeného stavu do ponořeného (typické zapojení pro horní alarm). Současně pro zvolený režim nastavujete časové zpoždění v délce 0,3 sekundy, 1, 3, 10 nebo 30 sekund. Zvýšení hodnoty časového zpoždění v aplikacích s turbulentním prostředím nebo tam, kde dochází k rozstříku kapaliny, prakticky eliminuje riziko chybného spínání.

Indikační LED dioda

Rosemount 2120 má indikační LED diodu, která indikuje stav spínače. Dioda je trvale vidět ze všech úhlů čočkou ve víku hlavice spínače (tato čočka není u hlavice z kovových materiálů). Dioda bude blikat, pokud je spínač 2120 ve stavu „off“ a bude svítit nepřerušovaně, pokud je ve stavu „on“. Dioda dává nepřetržitou indikaci, že 2120 pracuje správně (rozdílné frekvence blikání indikují různé chybové stavy) a poskytuje lokální informaci o procesním stavu.

Magnetický testovací bod

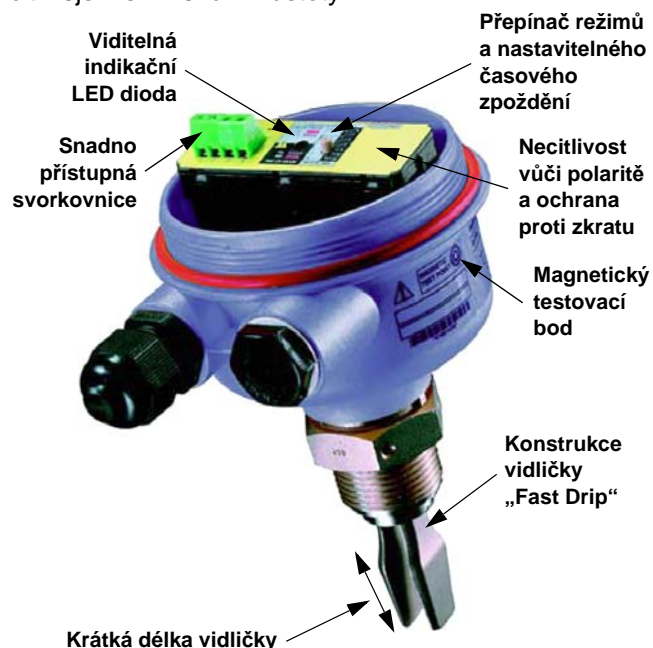
Magnetický testovací bod je označen na boční straně skříně spínače a umožňuje uživateli provést funkční test spínače 2120 a připojeného systému. Přiložením magnetu k vyznačenému místu se změní stav výstupu a spínač v něm bude setrvávat po dobu přiložení magnetu.

Způsob elektrického připojení

Svorkovnicový blok vyčnívá nad skříň hlavice a tak je při instalaci zajištěn snadný přístup ke svorkám. Necitlivost vůči polaritě zapojení a ochrana proti zkratu dělá elektrické připojení bezpečné a jednoduché.

Konstrukce vidličky

Konstrukce vidličky „Fast Drip“ umožňující rychlé odkapání kapaliny (kapalina je odváděna pryč od špiček vidličky) společně s nízkým zpožděním spínání umožňují spínači 2120 reagovat mnohem rychleji a být citlivější ke změnám hustoty.



PŘÍKLADY APLIKAČNÍHO POUŽITÍ ROSEMOUNT 2120



- Vysoká integrita
- Možnost ručního testu
- Indikační LED dioda

Ochrana proti přeplnění

Vylitá kapalina z důvodu přeplnění může být nebezpečná lidem a životnímu prostředí, vede ke ztrátám produktu a vyžaduje náklady na úklid. Rosemount 2120 je limitní hladinový spínač, který může být kdykoliv použit v aplikacích pro signalizaci přeplnění.

- Volba časového zpoždění spínání
- Odolnost vůči chybnému spínání
- Volitelné výstupy elektroniky



Detekce limitních stavů

Nádrže v dávkovacích procesních technologiích často obsahují zařízení pro míchání produktu a zajištění jeho „tekutosti“. Běžným uživatelem nastavitelná hodnota zpoždění spínání v rozsahu od 0,3 sekundy do 30 sekund prakticky eliminuje riziko chybného spínání z důvodu roztříkávání kapaliny, které je způsobeno míchacím zařízením.



- Krátké vidličky
- Nízké náklady
- Spolehlivost
- Krytí IP 66/IP 67, NEMA 4X

Instalace do potrubí (Ochrana čerpadla)

Krátké vidličky znamenají minimální vsunutí smáčené části a umožňují jednoduché a nenákladné instalace v jakékoliv pozici do vašeho potrubí nebo do nádrží. Protože vidličky zasahují do procesního prostoru pouze 50 milimetrů (v závislosti na typu procesního připojení), může být 2120 dokonce instalován do potrubí malého průměru. Při výběru provedení elektroniky s přímým spínáním zátěže je 2120 ideálním řešením pro spolehlivé řízení provozu čerpadel a může být použit pro ochranu čerpadel proti běhu naprázdno.

- Nabídka rozsahu procesního připojení
- Odolnost vůči vysoké teplotě
- Odolnost vůči vysokému tlaku
- Materiál hlavice spínače z plastu, nerezové oceli nebo hliníku



Varovná signalizace dosažení horní a dolní hladiny

Ideální aplikace pro 2120 je detekce maximální a minimální hladiny v nádržích obsahujících mnoho různých typů kapalin. Robustní provedení spínače 2120 umožňuje nepřetržitou činnost při teplotách až do 150 °C a při procesních tlacích až do 10 000 kPa a to jej předurčuje jako dokonalé řešení pro varovnou signalizaci dosažení horní nebo dolní hladiny. Je obvyklou praxí instalovat do nádrží vedle snímače hladiny i nezávislý limitní spínač horní hladiny, který v případě poruchy snímání plní záložní funkci.



- Povrchová úprava pro hygienické aplikace
- Prodloužené provedení vidliček
- Instalace do libovolného místa

Hygienické aplikace

S volbou vysoce leštěných vidliček, jejichž povrchová úprava (Ra) dosahuje hodnoty lepší než 0,8 μm, spínač 2120 splňuje principiální konstrukční kritéria nejpřísnějších hygienických požadavků, které jsou vyžadovány v potravinářském průmyslu a farmaceutických aplikacích. Spínač 2120 je vyroben z nerezové oceli a je dostatečně robustní, aby odolal procedurám čištění párou (CIP) při teplotách až do 150 °C.

VÝBĚR VIBRAČNÍHO VIDLIČKOVÉHO HLADINOVÉHO SPÍNAČE PRO KAPALINY ROSEMOUNT 2120

Spínač hladiny Rosemount 2120 se skládá z hlavice spínače, procesního připojení k nádrži a vidličky. Procesní připojení a vidlička jsou díly, které jsou smáčené procesem.



Hlavice spínače

Pouzdro hlavice spínače je vyrobeno buď z polyamidu plněného sklem, hliníku nebo nerezové oceli a má dvě kabelové vývodky se závitem M 20, 1/2" NPT nebo 3/4" NPT. Může být objednána s certifikací pro jiskrovou bezpečnost nebo pevný závěr. Dosažitelná certifikace závisí na provedení hlavice, viz objednávací kódy pro certifikaci výrobku na straně 13.

Elektronika

Pro připojení se používá standardní dvoužilový kabel. Pro správnou funkci přímého spínání zátěže se 2120 zapojuje do série se zátěží a připojuje se na libovolné střídavé napájecí napětí v rozsahu od 20 V do 264 V (50/60 Hz) nebo na stejnosměrné napětí v rozsahu od 20 V do 60 V. Výstup se chová jako jednoduchý SPST mechanický releový výstup, který spíná v závislosti na ponoření do kapaliny. Alternativně lze použít spínací funkci SPCO elektronického releového výstupu. Spínač 2120 má také volbu elektroniky, která může být přímo připojena k PLC systému přes polovodičový PNP výstup (třívodičové připojení). Jiskrově bezpečné provedení 2120 s certifikací ATEX EEx ia se připojuje přímo k oddělovacím zesilovačům dle standardu pro stejnosměrné rozhraní NAMUR (dle DIN 19234, IEC 60947-5-6, ČSN EN 60947-5-6).

Procesní připojení k nádrži a vidlička

Délka vidliček

Vidličky jsou k dispozici v krátkém provedení (50 mm) pro aplikace s požadovaným minimálním ponořením nebo v prodlouženém provedení až do délky 3 metry. Viz Rozměrové výkresy na straně 9.

Závitové připojení

Závity:

- R 3/4" BSPT a 1" BSPT
- 3/4" BSPP a 1" BSPP (G)
- 3/4" NPT a 1" NPT

Materiál:

Nerezová ocel 316L, Hastelloy C

Příslušenství:

Nastavitelné upínací šroubení z nerezové oceli pro spínač 2120 s prodlouženou vidličkou (pouze pro 1" provedení). Toto šroubení má 1 1/2" BSPP závit pro připojení k nádrži a umožňuje, aby se spínač 2120 s 1" prodlouženou vidličkou mohl nastavit do požadované hloubky a v této pozici být upnut. Viz Náhradní díly a příslušenství na straně 15.

Přírubová připojení

Příruba:

- Dle ANSI B16.5 (1,5" nebo větší)
- Dle BS 4504 (DN 40 nebo větší)

Materiál:

Nerezová ocel 316L, nerezová ocel pokrytá vrstvou kopolymeru Halar/PFA, ostatní na požadavek

Připojení pro hygienické aplikace

Připojení:

- 1,5" (38 mm) nebo 2" (51 mm) Tri-Clamp
- 1" BSPP (G) a těsnící O-kroužek
- Zákaznické na základě požadavku

Materiál:

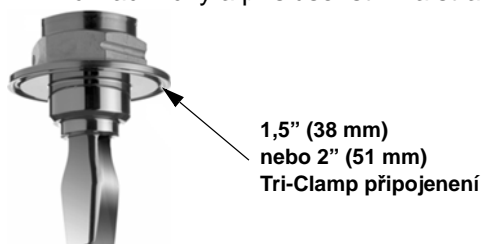
Nerezová ocel 316L

Volitelné možnosti:

Ručně leštěné díly na smáčené straně a s povrchovou úpravou (Ra) lepší než 0,8 µm, aby byly splněny principiální konstrukční kritéria nejpřísnějších hygienických požadavků.

Příslušenství:

Montážní sada dílů pro 2120 s 2" (51 mm) Tri-Clamp připojením obsahujícím návarek na nádrž, upevňovací objímku a Nitril těsnění. Montážní návarek pro 2120 se závitem 1" BSPP, s O-kroužkem z materiálu Viton. Viz Náhradní díly a příslušenství na straně 15.



NEJLEPŠÍ APLIKAČNÍ A INSTALAČNÍ PRAKTIKY

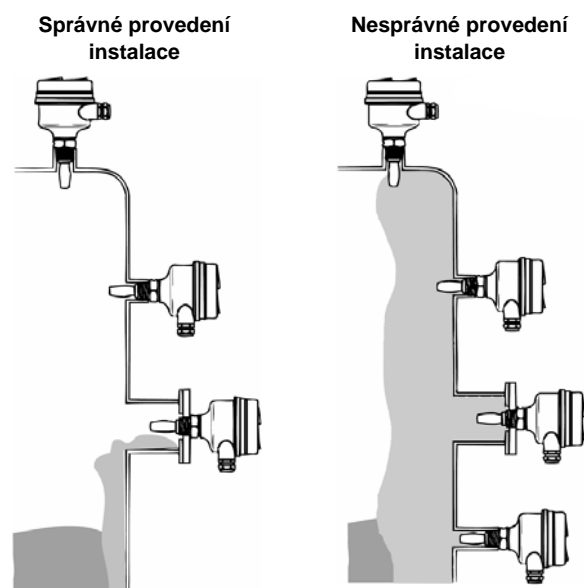
Prověření aplikačních podmínek:

- Ujistěte se, zda je kapalina v povolených mezích pro teplotní a tlakové limity (viz Specifikace na straně 6).
- Překontrolujte, zda je kapalina v mezích doporučeného rozsahu viskozity od 0,2 cP do 10 000 cP. (Poznámka: cP – centipoise, 1 cP = 0,001 N.s.m⁻²)
 - Příkladem produktů s příliš vysokou hodnotou viskozity jsou čokoládový sirup, kečup, arašídová pomazánka a živice. Spínač stále bude detekovat tyto produkty, ale čas odkapání může být velmi dlouhý.
- Překontrolujte, zda je hustota kapaliny vyšší než 600 kg/m³.
 - Příkladem produktů s příliš nízkou hustotou jsou aceton, pentan a hexan.
- Překontrolujte, jaké je pro vidličky riziko vytvoření nánosu.
 - Vyhněte se situacím, kdy produkty, které zasychají nebo tvoří povlaky, mohou vytvořit nadměrné nánosy.
 - Ujistěte se, že neexistuje riziko vytvoření přemostění vidliček.
 - Pokud dochází k usazování nánosů a může dojít k přemostění vidliček, pak pro snížení rizika vzniku přemostění, zvažte použití provedení vidliček pokryté vrstvou kopolymeru Halar/PFA.
 - Příkladem produktů, které mohou vytvořit přemostění vidliček, jsou husté papírenské kaše a živice.
- Překontrolujte obsah pevných látek v kapalině.
 - Problémy se mohou objevit, pokud povlaky produktů a zasychající produkty vytváří škráloupy.
 - Doporučený maximální průměr pevných částic v kapalině je 5 milimetrů.
 - Zvláštní zvažení při aplikaci je třeba, pokud jsou v kapalině běžně pevné částice větší než 5 milimetrů. V tomto případě konzultujte nasazení s výrobcem.
- Pěna
 - V téměř všech případech je spínač 2120 necitlivý na pěnu (neregistruje ji).
 - Nicméně ve vyjimečných případech mohou být některé velmi husté pěny vnímány jako kapalina, známé případy takového chování jsou z výroby zmrzlina a pomerančového džusu.

Doporučení pro instalaci:

- Spínač vždy instalujte tak, aby za normálních provozních podmínek byl sepnut (stav „ON“).
 - Pro spínač horní hladiny je stav ON bez kontaktu s kapalinou.
 - Pro spínač dolní hladiny je stav ON při kontaktu s kapalinou.
- Vždy se ujistěte, že při uvedení do provozu je systém otestován pomocí magnetického testovacího bodu na spínači.
- Zajistěte dostatečné místo pro montáž spínače a elektrické připojení. (Viz Rozměrové výkresy na straně 9)
- Vyvarujte se instalaci spínače 2120 v místě, kde bude v přímém kontaktu s proudem napouštěné kapaliny při plnění.
- Vyvarujte se instalaci v místě, kde může docházet k silnému rozstříku kapaliny na vidličky.
 - Zvýšení hodnoty časového zpoždění spínání redukuje náhodné spínání, způsobené rozstříkem.
- Ujistěte se, že vidličky nejsou v kontaktu se stěnou nádrže, ani s ostatními vnitřními díly (šroubení, potrubí, ostatní překážky)
- Ujistěte se, že je dostatečná vzdálenost mezi vidličkou a stěnou nádrže či konstrukcí, bezprostředně obklopující vidličku.

Obrázek 1. Příklady správné a nesprávné instalace spínače na nádrži



Specifikace

VŠEOBECNÁ SPECIFIKACE

Popis

Vibrační vidličkový hladinový spínač pro kapaliny Rosemount 2120.

Použitý princip měření

Vibrující vidlička na vlastní frekvenci.

Použití

Většina kapalin, včetně kapalin, které tvoří povlaky, provzdušněné kapaliny a kašovitě produkty.

KONSTRUKČNÍ PARAMETRY

Hlavice spínače

Parametr	Objednací kód hlavice					
	A	D	X	Y	S	T
Materiál hlavice	PA66 30%GF Nylon vyztužený z 30 % skleněným vláknem		Hliníková slitina 356-T6 dle ASTM B26 nebo slitina LM25 TF		Nerezová ocel 316C12	
Průhled pro LED diodu	PMMA		není		není	
Závit kabelové vývodky	M 20	½" NPT	M 20	¾" NPT	M 20	¾" NPT
Stupeň krytí	IP 66/IP 67 dle EN 60529		IP 66/IP 67 dle EN 60529 NEMA 4X		IP 66/IP 67 dle EN 60529 NEMA 4X	

Připojení

Viz objednací kódy pro provedení a velikosti procesního připojení na straně 12

Délky pro prodloužení vidliček

Délka vidliček je od standardní minimální 44 milimetrů délky až do délky 3 metrů. Ostatní délky na základě požadavku.

Materiály v kontaktu s procesním médiem

Nerezová ocel 316L (DIN 1.4404), Hastelloy C nebo nerezová ocel 316L pokrytá vrstvou kopolymeru Halar (ECTFE)/PFA (v maximální délce 1 metr).

Pro aplikace s hygienickými požadavky je dosažitelný materiál s ručně leštěným povrchem pro dosažení povrchové úpravy lepší jak 0,8 µm.

Materiál těsnění pro ¾" a 1" BSPP (G1) je bezazbestový materiál z uhlíkových vláken a s gumovým pojivem, dle požadavků na třídu X v normě BS 7531.

Rozměrové výkresy

Viz Rozměrové výkresy na straně 9.

PARAMETRY MĚŘENÍ

Hystereze (ve vodě)

±1 mm nominálně

Spínací bod (ve vodě)

13 mm od špičky vidličky (vertikálně) a od okraje vidličky (horizontálně). Může kolísat v závislosti na rozdílných hustotách kapalin.

VNĚJŠÍ PODMÍNKY

Maximální provozní tlak

Výsledná hodnota závisí na připojení k nádrži

Závitové připojení

Viz Obrázek 2

Poznámka: Při použití upínacího šroubení (02120-2000-0001), viz strana 15, je omezen maximální relativní provozní tlak na 130 kPa.

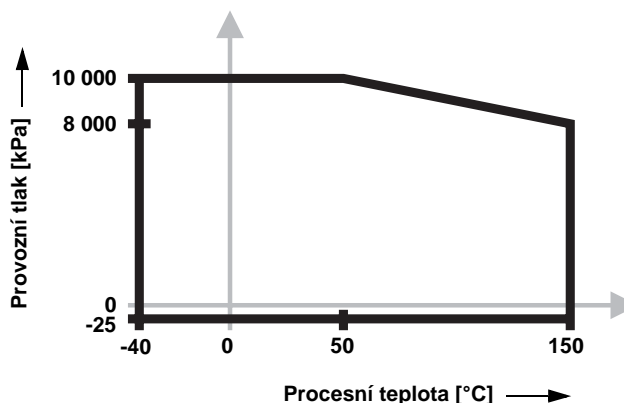
Hygienické připojení

Pro hygienické připojení je tlak omezen na 3 000 kPa

Přírubové připojení

Nižší hodnota z dále uvedených hodnot, viz Obrázek 2 a Tabulka 1.

Obrázek 2. Graf závislosti maximálního provozního tlaku na procesní teplotě



Tabulka 1. Maximální tlakové zatížení přírub

Příruba dle normy	Class/Zatížení	Hodnota pro nerezovou přírubu
ANSI	150 lb	275 psig ⁽¹⁾
ANSI	300 lb	720 psig ⁽¹⁾
ANSI	600 lb	1 440 psig ⁽¹⁾
DIN	PN 10/PN 16	1 000 kPa/1 600 kPa ⁽²⁾
DIN	PN 25/PN 40	2 500 kPa/4 000 kPa ⁽²⁾
DIN	PN 64	6 400 kPa ⁽²⁾
DIN	PN 100	10 000 kPa ⁽²⁾

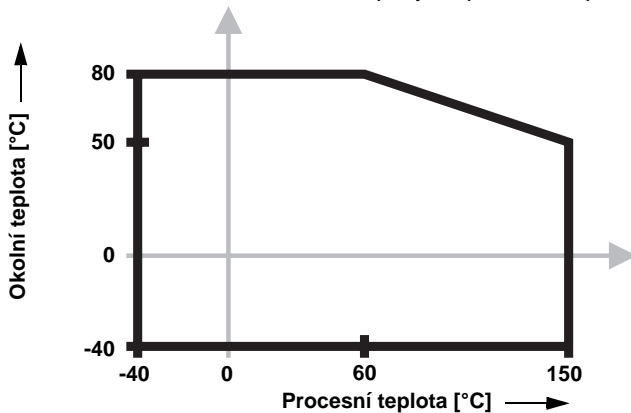
(1) Při teplotě 38 °C, zatížení klesá se zvyšující se teplotou.

(2) Při teplotě 120 °C, zatížení klesá se zvyšující se teplotou.

Vliv okolní teploty

Viz Obrázek 3

Obrázek 3. Graf závislosti okolní teploty na procesní teplotě



Hustota kapaliny

Minimálně 600 kg/m³.

Rozsah viskozity kapaliny

Od hodnoty 0,2 cP do 10 000 cP
(Poznámka: cP – centipoise, 1 cP = 0,001 N.s.m⁻²)

Obsah pevných částic a tvoření povlaku

Maximální doporučený průměr pevných částic v kapalině je 5 milimetrů.

Pro produkty, které tvoří povlak, se vyvarujte vzniku přemostění vidliček.

Zpoždění spínání

Uživatelsky nastavitelná hodnota časového zpoždění spínání 0,3 sekundy, 1, 3, 10 a 30 sekund při změně neponořený – ponořený a opačně.

CIP čištění (CIP - Clean In Place)

Odolává procedurám čištění párou až do 150 °C.

Elektrické připojení

Spínací režim

Uživatelsky volitelný spínací režim (neponořený = ON nebo ponořený = ON).

Ochrana spínače

Spínač není citlivý vůči polaritě zapojení a má ochranu proti zkratu či nezařazení zátěže do smyčky.

Připojení kabeláže do konektoru (průřez vodičů)

Maximální průřez připojovacích vodičů je 2,5 mm².
(Vemte rovněž na vědomí národní předpisy.)

Kabelová vývodka/zátka

- Kovová EEx d hlavice spínače pro pevný závěr je dodávána se dvěma mosaznými kabelovými vývodkami.
- Plastová hlavice spínače s elektronikou s výstupem pro přímé spínání zátěže, s PNP/PLC a jiskrově bezpečným výstupem, je dodávána s jednou kabelovou vývodkou z polyamidu PA 66⁽¹⁾ a jednou zátkou.
- Plastová hlavice spínače s elektronikou s releovým výstupem je dodávána se dvěma kabelovými vývodkami z polyamidu PA 66⁽¹⁾.

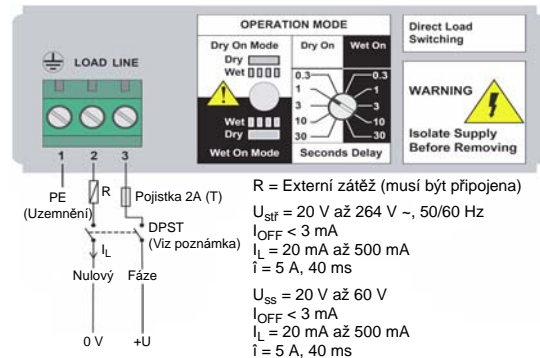
(1) Pro průměr připojovacího kabelu od 5 mm do 8 mm.

Zemnění

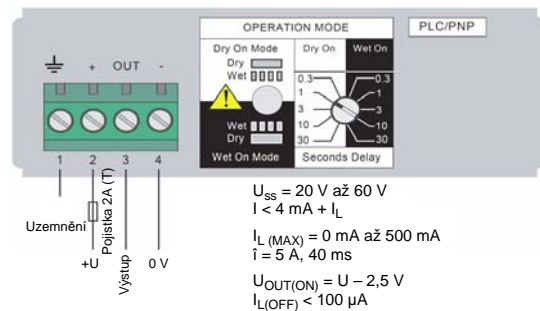
Spínač 2120 by měl být vždy zemněný prostřednictvím svorky konektoru nebo přes externí zemní svorku na pouzdru spínače.

Elektrické zapojení spínače

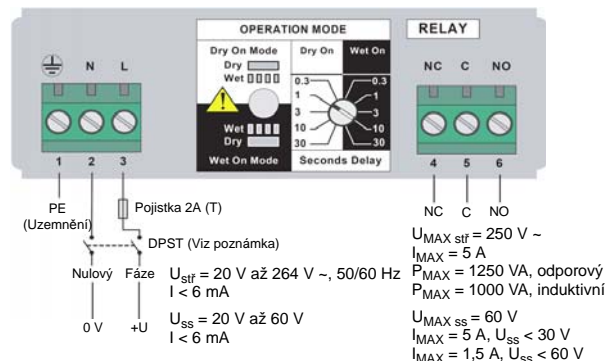
- Přímé spínání zátěže (dvouvodičové připojení)



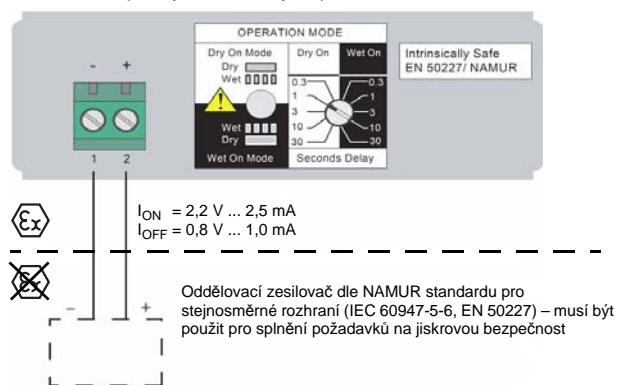
- Polovodičový PNP výstup, pro přímé připojení na PLC (třívodičové)



- SPCO samostatné relé pro beznapěťové kontakty



- Jiskrově bezpečný NAMUR výstup dle DIN 19234, IEC 60947-5-6



Poznámka:

DPST = Dvoupólový spínač (on/off), který musí být do obvodu zapojen pro bezpečné odpojení 2120 od napájecího napětí. Spínač připojte co nejbližší 2120 a označte, že jde o zařízení, které odpojuje napájecí napětí pro 2120.

Certifikace výrobku

CERTIFIKACE PRO NORMÁLNÍ UMÍSTĚNÍ PRO FM

G5 Identifikační číslo projektu: 3024095
 Jako standardní součást konstrukce byl spínač zkoušen a testován pro stanovení, že konstrukce přístroje splňuje základní elektrické a mechanické požadavky a požadavky na požární ochranu. Toto testování bylo provedeno organizací Factory Mutual (FM), celostátně uznávanou testovací laboratoří (NRTL), stejně jako schváleno Federal Occupational Safety and Health Administration (OSHA).

INFORMACE K EVROPSKÝM SMĚRNICÍM

Prohlášení o shodě se všemi použitelnými evropskými směrnici v rámci EU pro tento produkt je možno nalézt na internetových stránkách Rosemount, na adrese www.rosemount.com. V případě požadavku na kopii dokumentů se obraťte na naše místní obchodní zastoupení Emerson Process Management.

Směrnice ATEX (94/9/EC)

Vyhovuje požadavkům směrnic ATEX.

Směrnice pro tlaková zařízení (PED – 97/23/EC)

Spínač 2120 je mimo rámec PED směrnice.

Směrnice pro přístroje nízkého napětí

Dle normy EN 61010-1 pro stupeň znečištění 2, kategorie II (maximálně 264 V), pro stupeň znečištění 2, kategorie III (150 V maximálně).

Elektromagnetická kompatibilita (EMC)

Dle požadavků na třídu B dle normy EN 61326 (ČSN EN 61326).

Odolnost vůči vibracím

Vyhovuje úrovni 3M6/4M6 dle normy EN 60721.

Označení CE

Shoda s použitelnými směrnici (EMC, ATEX).

Certifikát pro použití spínače v aplikacích hlídajících přeplnění

Dostupná volba certifikace DIBt/WHG.

CERTIFIKACE DO PROSTŘEDÍ S NEBEZPEČÍM VÝBUCHU

Certifikace pro Severní Ameriku

Certifikace Factory Mutual (FM) pro pevný závěr

E5 Identifikační číslo projektu: 3024095
 Pevný závěr pro Class I, Division 1, Group A, B, C a D.
 Teplotní třída:
 T6 (T_{okoli} = -40 °C až +75 °C)
 Krytí: NEMA 4X

Certifikace Factory Mutual (FM) pro jiskrovou bezpečnost

I5 Identifikační číslo projektu: 3024095
 Jiskrová bezpečnost pro Class I, Division 1, Group A, B, C a D.
 Class I, Zone 0, AEx ia IIC
 Teplotní třída:
 T5 (T_{okoli} = -40 °C až +80 °C, při $T_{procesu} < 80$ °C)
 Kontrolní výkres pro zapojení: 71097/1154
 $U_i = 15$ V, $I_i = 32$ mA, $P_i = 0,1$ W, $C_i = 211$ nF, $L_i = 0,06$ mH

POZNÁMKA

Oddělovací zesilovač dle NAMUR standardu musí být použit pro splnění požadavků na jiskrovou bezpečnost.

Certifikace pro Evropu

Certifikace ATEX pro pevný závěr

E1 Certifikát číslo: Sira 05ATEX1129
 Označení ATEX kategorie $\text{Ex} \text{II} 1/2 \text{ G D}$
 Bezpečnostní značení:
 EEx d IIC T6 (T_{okoli} = -40 °C až +75 °C)

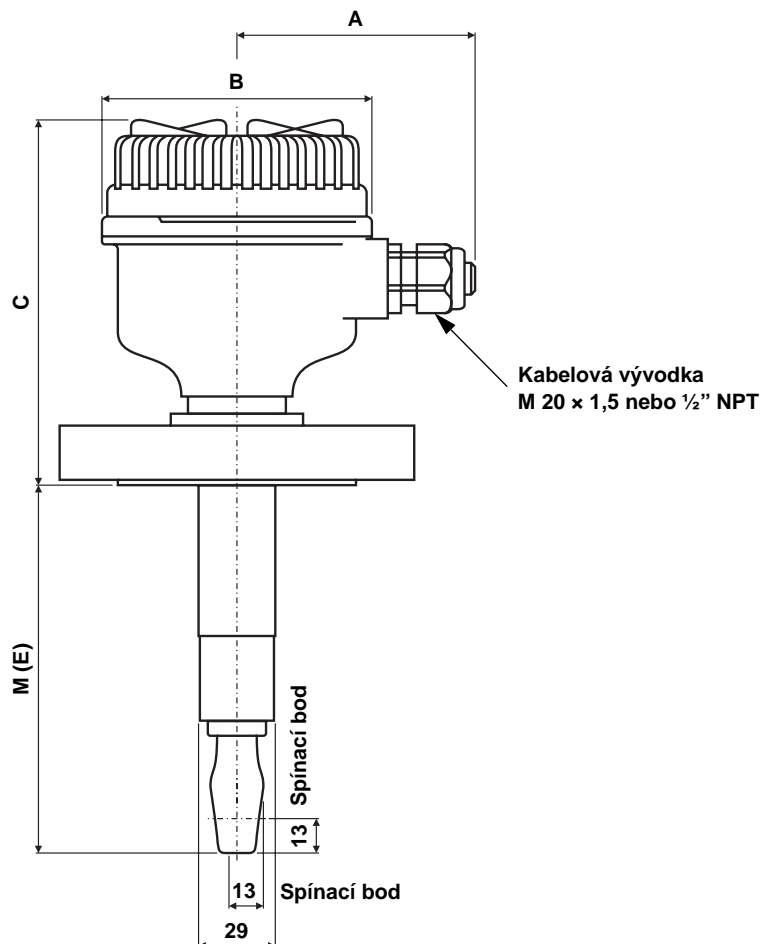
Certifikace ATEX pro jiskrovou bezpečnost

I1 Certifikát číslo: Sira 05ATEX2130X
 Označení ATEX kategorie $\text{Ex} \text{II} 1 \text{ G D}$
 Bezpečnostní značení:
 EEx ia IIC T5 (T_{okoli} = -40 °C až +80 °C)
 $U_i = 15$ V, $I_i = 32$ mA, $P_i = 0,1$ W, $C_i = 12$ nF, $L_i = 0,06$ mH

POZNÁMKA

Oddělovací zesilovač dle NAMUR standardu musí být použit pro splnění požadavků na jiskrovou bezpečnost.

Obrázek 5. Rozměrový výkres spínače Rosemount 2120 pro přírubové připojení (zobrazeno s hlavicí z nylonu)



Poznámka: Rozměry jsou uvedeny v milimetrech.

Tabulka 4. Délky vidliček pro různé provedení vidliček (údaje jsou uvedeny v milimetrech)

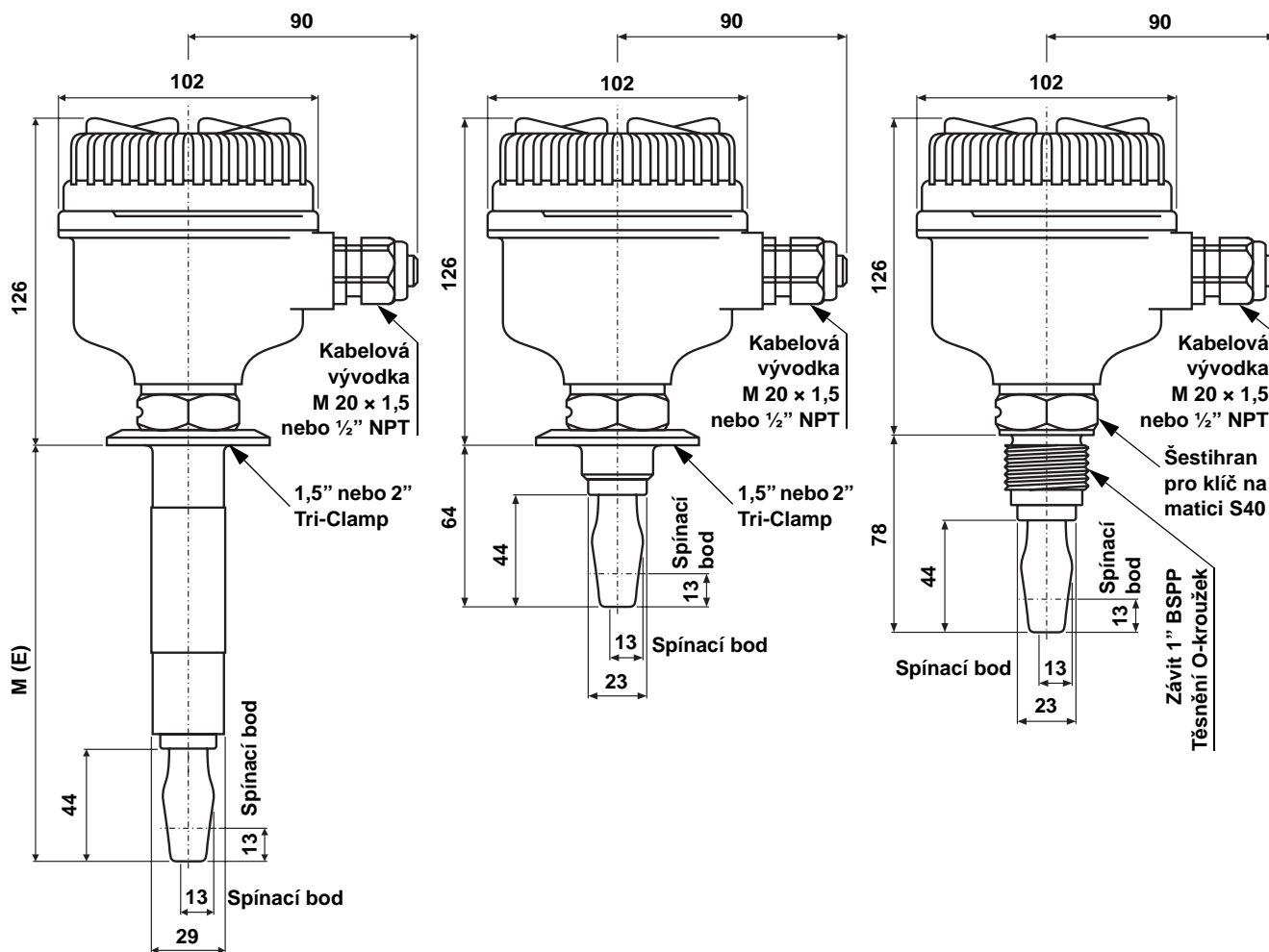
Materiál	Standardní délka pro objednací kód H	Minimální délka pro objednací kód M (E)	Maximální délka pro objednací kód M (E)
Nerezová ocel	102	89	3000
Pokryto vrstvou kopolymeru Halar (ECTFE)/PFA	102	89	1000

Tabulka 5. Rozměry hlavic spínače (údaje jsou uvedeny v milimetrech)

Materiál hlavice spínače	Rozměr A	Rozměr B	Rozměr C ⁽¹⁾
Nylon vyztužený skleněným vláknem	90	102	160
Hliník	70	105	200
Nerezová ocel 316	70	105	200

(1) Rozměr se bude měnit v závislosti na zatížení a na tloušťce příruby. Hodnota rozměru „C“ je nominální maximální hodnota a odpovídá spínači s přírubou o tloušťce 45 milimetrů. To je tloušťka pro přírubu 4" ANSI, 600 lb RF.

Obrázek 6. Rozměrový výkres spínače Rosemount 2120 pro hygienická připojení (zobrazeno s hlavicí z nylonu)



Poznámka: Rozměry jsou uvedeny v milimetrech.

Tabulka 6. Délky vidliček pro různá provedení spínače (údaje jsou uvedeny v milimetrech)

Provedení procesního připojení	Standardní délka pro objednací kód A	Minimální délka pro objednací kód M (E)	Maximální délka pro objednací kód M (E)
Tri-Clamp připojení	44	105	3000
Závit 1" BSPP, těsnění O-kroužek	44	—	—

Informace pro objednání

Řada	Popis výrobku
2120	Vibrační vidličkový hladinový spínač pro kapaliny
Kód	Konstrukční materiál procesního připojení a vidličky
D	Nerezová ocel 316L (1.4404)
N ⁽¹⁾⁽²⁾	Nerezová ocel 316L (1.4404), splňující požadavky normy NACE MR 0175:2003 (ISO 15156:2003) a MR 0103:2003
F ⁽³⁾	Nerezová ocel 316L (1.4404) pokrytá vrstvou kopolymeru Halar/PFA
C ⁽⁴⁾	Hastelloy C, plný materiál Hastelloy
Kód	Procesní připojení – rozměry a provedení
Závitové připojení	
0A	Závitové připojení 3/4" BSPT (R)
0B	Závitové připojení 3/4" BSPP (G)
0D	Závitové připojení 3/4" NPT
1A	Závitové připojení 1" BSPT (R)
1B	Závitové připojení 1" BSPP (G)
1D	Závitové připojení 1" NPT
Připojení pro hygienické aplikace	
1P	Závitové připojení 1" BSPP (G), těsnící O-kroužek
5R	1,5" (38 mm) Tri-Clamp připojení
2R	2" (51 mm) Tri-Clamp připojení
Příruby dle norem ANSI	
5G	1,5" ANSI, 150 lb. RF
5H	1,5" ANSI, 300 lb. RF
5J	1,5" ANSI, 600 lb. RF
2G	2" ANSI, 150 lb. RF
2H	2" ANSI, 300 lb. RF
2J	2" ANSI, 600 lb. RF
3G	3" ANSI, 150 lb. RF
3H	3" ANSI, 300 lb. RF
3J	3" ANSI, 600 lb. RF
4G	4" ANSI, 150 lb. RF
4H	4" ANSI, 300 lb. RF
4J	4" ANSI, 600 lb. RF
Příruby dle norem DIN (EN)	
5K	DN 40, PN 10/16
5L	DN 40, PN 25/40
5M	DN 40, PN 64
5N	DN 40, PN 100
2K	DN 50, PN 10/16
2L	DN 50, PN 25/40
2M	DN 50, PN 64
2N	DN 50, PN 100
7K	DN 65, PN 10/16
7L	DN 65, PN 25/40
7M	DN 65, PN 64
7N	DN 65, PN 100
3K	DN 80, PN 10/16
3L	DN 80, PN 25/40
3M	DN 80, PN 64
3N	DN 80, PN 100
4K	DN 100, PN 10/16
4L	DN 100, PN 25/40
4M	DN 100, PN 64
4N	DN 100, PN 100
Jiné provedení procesního připojení	
XX ⁽⁵⁾	Specifikované zákazníkem

Kód	Provedení výstupu elektroniky	Dostupné pro kód certifikace	
S	Přímé spínání zátěže (dvouvodičové připojení); střídavé napájecí napětí 20 V až 264 V, 50Hz/60Hz; stejnosměrné napájecí napětí 20 V až 60 V	NA, E1, E5, G5	
B	PNP nízkonapět'ové spínání, s přímým připojením na PLC (třívodičové připojení); stejnosměrné napájecí napětí 20 V až 60 V	NA, E1, E5, G5	
R	Relé (SPDT/SPCO)	NA, E1, E5, G5	
C	Jiskrově bezpečný NAMUR (EEx ia)	I1, I5	
Kód	Jakost povrchu	Dostupné pro procesní připojení	
1	Standardní jakost povrchu	Pro všechna procesní připojení	
2	Ručně leštěný povrch (Ra < 0,8 μm)	Pouze pro hygienická připojení	
Kód	Certifikace výrobku	Dostupné pro kód elektroniky	Dostupné pro kód hlavice spínače
NA	Bez certifikace do prostředí s nebezpečím výbuchu	S, B, R	A, D
G5 ⁽⁶⁾	FM certifikace pro normální umístění (pro neklasifikovaná, bezpečná prostředí)	S, B, R	Y, T
E1	ATEX certifikace pro pevný závěr	S, B, R	X, S
E5 ⁽⁶⁾	FM certifikace pro pevný závěr	S, B, R	Y, T
I1	ATEX certifikace pro jiskrovou bezpečnost	C	A, D
I5	FM certifikace pro jiskrovou bezpečnost	C	A, D
Kód	Provedení hlavice spínače	Dostupné pro kód certifikace	
A	Nylon vyztužený skleněným vláknem, se závitem M 20 pro kabelové vývodky	NA, I1, I5	
D	Nylon vyztužený skleněným vláknem, se závitem ½" NPT pro kabelové vývodky	NA, I1, I5	
X	Hliníková slitina, se závitem M 20 pro kabelové vývodky	E1	
Y	Hliníková slitina, se závitem ¾" NPT pro kabelové vývodky	E5, G5	
S	Nerezová ocel, se závitem M 20 pro kabelové vývodky	E1	
T	Nerezová ocel, se závitem ¾" NPT pro kabelové vývodky	E5, G5	
Kód	Délka vidličky	Dostupné pro procesní připojení	
A	Standardní délka 44 mm	Pro všechna připojení mimo přírubová	
H ⁽²⁾	Standardní délka pro přírubové připojení 102 mm	Pro všechna přírubová provedení	
B ⁽²⁾	Prodloužená délka 150 mm	Pro všechna připojení mimo Tri-Clamp 5R a 2R	
C ⁽²⁾	Prodloužená délka 300 mm	Pro všechna připojení mimo Tri-Clamp 5R a 2R	
D ⁽²⁾	Prodloužená délka 500 mm	Pro všechna připojení mimo Tri-Clamp 5R a 2R	
L ⁽⁷⁾	Poloprodoužená délka 116 mm	1A, 1B, 1D	
Specifikovaná prodloužená délka vidličky			
E ⁽⁸⁾	Prodloužená, zákaznický specifikovaná délka, hodnota v desetínách palce	Pro všechna připojení, mimo 1" BSPP, kód 1P	
M ⁽⁸⁾	Prodloužená, zákaznický specifikovaná délka, hodnota v milimetrech	Pro všechna připojení, mimo 1" BSPP, kód 1P	
xxxx ⁽⁸⁾	Hodnota zákaznický specifikované délky v milimetrech nebo palcích (pouze pokud je zvolen objednávací kód M nebo E pro délku vidličky)		

Rosemount 2120

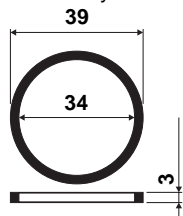
Kód	Volitelné možnosti
Kalibrační certifikát	
Q4	Certifikát provedení funkčního testu
Inspekční certifikát materiálu	
Q8 ⁽¹⁾⁽²⁾	Inspekční certifikát materiálu dle normy EN 10204 3.1.B
Speciální procedury	
P1 ⁽⁹⁾	Tlaková zkouška
Pro aplikace hlídající přeplnění	
U1 ⁽¹⁰⁾	DIBt/WHG certifikát pro použití spínače v aplikacích hlídajících přeplnění
Štítky	
ST	Nerezový štítek s vygravírovaným popisem (maximálně 16 cifer)
WT	Laminovaný papírový štítek (maximálně 40 cifer)
Typické objednací číslo: 2120 D 0A C 1 I1 A A Q8 ST	

- (1) Dostupné pouze pro materiály smáčených dílů.
- (2) Není dostupné pro ručně leštěný povrch smáčených dílů.
- (3) Povrchová úprava kopolymerátem Halar/PFA není dostupná pro závitová provedení spínače.
- (4) Standardně dostupné pouze pro závitová procesní připojení se závitem NPT a BSPT, objednací kód 0A, 0D, 1A a D, pro ostatní připojení na základě požadavku.
- (5) Ostatní procesní připojení jsou dostupná na základě požadavku.
- (6) Viz Certifikace výrobku na straně 8. Certifikace E5 zahrnuje požadavky G5. Certifikace G5 je pouze pro použití v neklasifikovaném prostředí bez nebezpečí výbuchu.
- (7) Dostupné pouze pro konstrukční materiál z nerezové oceli, s objednacím kódem D, a pro hlavici spínače z nylonu, s objednacím kódem A a D.
- (8) Minimální délka pro závitové připojení ¼" je 95 mm, pro závitové připojení 1" je minimální délka 94 mm, pro přírubové připojení je minimální délka 89 mm a pro Tri-Clamp připojení je minimální délka 105 mm. Maximální délka je omezena hodnotou 3000 mm, mimo provedení, která mají povrchovou úpravu kopolymerátem Halar/PFA a mimo provedení, která mají ručně leštěný povrch, kde je maximální délka omezena hodnotou 1000 mm. Příklad: Kód E1181 znamená délku 118,1 palce, kód M3000 znamená délku 3000 mm.
- (9) Tato volitelná možnost je pouze pro ty spínače, u kterých délka prodloužení nepřesáhne hodnotu 1500 mm. Tato volba není dostupná pro provedení, která mají povrchovou úpravu kopolymerátem Halar/PFA.
- (10) Tato volba není dostupná pro nerezové provedení hlavičky spínače s objednacím kódem S a T.

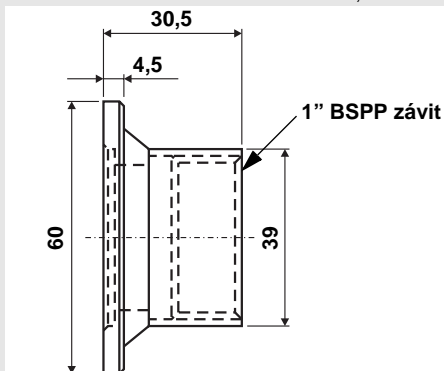
NÁHRADNÍ DÍLY A PŘÍSLUŠENSTVÍ

Číslo dílu	Náhradní díly a příslušenství
------------	-------------------------------

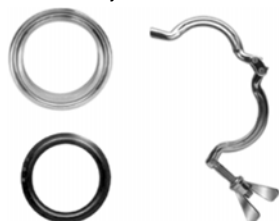
02100-1000-0001	Těsnění pro 1" BSPP (G1A) Bezazbestový materiál z uhlíkových vláken a s gumovým pojivem, dle požadavků na třídu X v normě BS 7531
-----------------	--



02100-1010-0001	Hygienický montážní návarek pro provedení spínače se závitem 1" BSPP Materiál návarku: Nerezová ocel 316, O-kroužek z materiálu Viton
-----------------	--

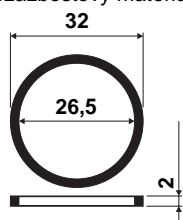


02100-1020-0001	Montážní sada dílů s návarkem pro 2" (51 mm) Tri-Clamp hygienické připojení. Sada obsahuje návarek na nádrž, upevňovací objímku a těsnění. Materiál: Nerezová ocel 316L, NBR Nitril pro těsnění
-----------------	---

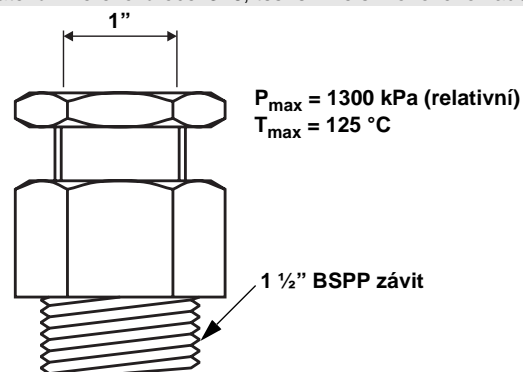


02100-1030-0001	Teleskopický testovací magnet
-----------------	-------------------------------

02100-1040-0001	Těsnění pro 3/4" BSPP (G3/4A) Bezazbestový materiál z uhlíkových vláken a s gumovým pojivem, dle požadavků na třídu X v normě BS 7531
-----------------	--



02120-2000-0001	Nastavitelné upínací šroubení z nerezové oceli pro spínač 2120 s prodlouženou vidličkou a v 1" provedení Materiál: Nerezová ocel 316, těsnění ze silikonového kaučuku.
-----------------	---



Rosemount 2120

Číslo dílu	Náhradní díly a příslušenství – Vyměnitelné moduly elektroniky (viz Elektrické zapojení spínače na straně 7)	Dostupné pro kód hlavice spínače
02120-3000-0001	Modul přímého spínání zátěže (dvouvodičové připojení, červený)	A, D
02120-3010-0001	Modul PNP s přímým připojením na PLC (třívodičové připojení, žlutý)	A, D
02120-3020-0001	Modul s jiskrově bezpečným výstupem (modrý)	A, D
02120-3030-0001	Modul s releovým výstupem (zelený)	A, D
02120-3040-0001	FM Exd modul přímého spínání zátěže (dvouvodičové připojení, červený)	X, Y, S, T
02120-3050-0001	FM Exd modul PNP s přímým připojením na PLC (třívodičové připojení, žlutý)	X, Y, S, T
02120-3060-0001	FM Exd modul s releovým výstupem (zelený)	X, Y, S, T

POZNÁMKA:

Jiskrově bezpečné moduly mohou být nahrazeny pouze jiskrově bezpečnými moduly. Moduly bez jiskrové bezpečnosti mohou být zaměňovány jinými moduly bez jiskrové bezpečnosti, ale musí být upevněn nový štítek a originální číslo dílu musí být přeneseno na tento nový štítek.

*Rosemount a logo Rosemount jsou registrované ochranné známky Rosemount Inc.
VITON je registrovanou ochrannou známkou E.I. du Pont de Nemours & Co.
Hastelloy C-22 jsou registrované ochranné známky Haynes International.
Všechny ostatní známky jsou vlastnictvím jejich právoplatných vlastníků.*

Emerson Process Management

VÝROBCE:

Rosemount Inc.
8200 Market Boulevard
Chanhassen, MN 55317 USA
T (U.S.): 1-800-999-9307
T (Int.): +1-952-906-8888
F: +1-952-949-7001
www.rosemount.com

ZASTOUPENÍ PRO ČR:

Emerson Process Management, s.r.o.
Hájkova 22
130 00 Praha 3, CZ
T: +420-271 035 600
F: +420-271 035 655
E-mail: info.cz@emersonprocess.com
www.emersonprocess.com
www.emersonprocess.cz

ZASTOUPENÍ PRO SR:

Emerson Process Management, s.r.o.
Hanulova 5/b
841 01 Bratislava, SK
T: +421-2-6428 7811
F: +421-2-6428 7245
E-mail: info.sk@emersonprocess.com
www.emersonprocess.com
www.emersonprocess.sk