

## Modely Brooks® řady 4800

- 4850 regulátor průtoku
- 4860 hmotnostní průtokoměr

### ZÁKLADNÍ CHARAKTERISTIKA

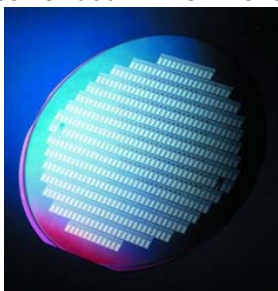
- široký měřicí rozsah pro měření a regulaci běžných plynů od 50 mln/min do 40 ln/min
- nastavitelná přesnost
  - 1% měřicího rozsahu nebo
  - 3% měřicího rozsahu
- kompaktní pouzdro
- malé rozměry & snadná instalace
- rychlá odezva < 300 msec
- do paměti přístroje lze uložit kalibrační křivky až pro 9 různých plynů
- v plném rozsahu splňuje RoHS

### POPIS

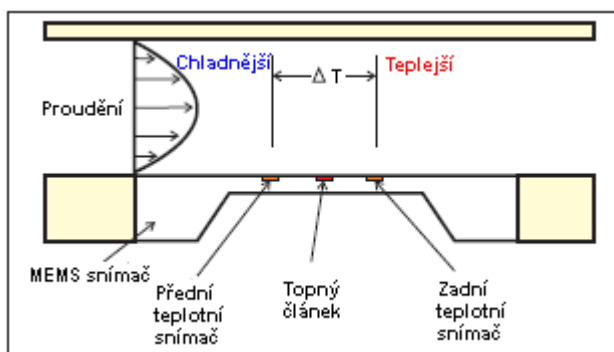
Modelová řada hmotnostních průtokoměrů a regulátorů průtoku Brooks 4800 je vynikající volbou pro měření a regulaci průtoku běžných plynů jako je např. vzduch, N<sub>2</sub>, O<sub>2</sub>, Ar, He, H<sub>2</sub>, CO<sub>2</sub>, CO, N<sub>2</sub>O, CH<sub>4</sub>, C<sub>3</sub>H<sub>6</sub> a C<sub>3</sub>H<sub>8</sub>. Přístroje se vyznačují širokým měřicím rozsahem, rychlou odezvou, malými rozměry, kompaktností a mnoha dalšími přednostmi, díky kterým jsou předurčeny pro široké použití v řadě průmyslových aplikací.

### Modelová řada 4800 s MEMS snímačem je charakteristická extrémně krátkou odezvou.

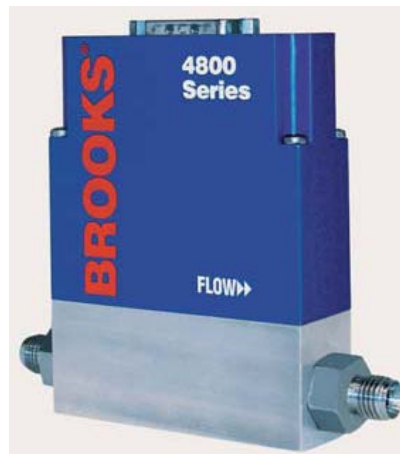
Modelová řada 4800 je vybavena teplotním snímačem vyrobeným technologií MEMS (Micro Electro Mechanical System). Použitý teplotní snímač se skládá z křemíkového plátku, na kterém jsou integrovány mechanické elementy a řídicí elektronika. Stejně jako tradiční teplotní snímače i MEMS snímače využívají při měření průtoku vliv proudění média na šíření tepla. Protože plyn proudí přímo přes snímač, je odezva extrémně rychlá.



Obrázek 1: Křemíkový plátek s MEMS prvky



Obrázek 2: Proudění plynu přes MEMS snímač



Model 4850/4860 s kompresními fitinkami

### Rychlé nastavení regulované hodnoty

K optimalizaci regulační odezvy využívá regulátor průtoku 4850 patentovaný algoritmus PID. Na libovolnou změnu nastavené hodnoty reaguje model 4850 vždy spolehlivě a navíc extrémně rychle.

### Chytré věci přicházejí v malém provedení

Ve srovnání s tradičními teplotními snímači průtoku umožňuje technologie MEMS dramatické zmenšení velikosti pouzdra. Pouzdro 4800 je výrazně nižší než klasický průtokový snímač a menší je také co do objemu.

### Řada 4800 - ideální řešení pro aplikace OEM

Široký měřicí rozsah, rychlá odezva a kompaktní pouzdro činí snímač ideálním řešením pro měření a regulaci průtoku plynů v aplikacích OEM. Řada 4800 se navíc vyznačuje vysokým stupněm modularity, což zrychluje výrobu snímačů a zkracuje dobu dodání.

### SPECIFIKACE

#### VÝKONOVÉ PARAMETRY

##### Průtok

Měřicí rozsah: 50 mln/min až 40 ln/min  
(50 sccm – 40 slpm)  
(N<sub>2</sub>Eq při referenční teplotě 0°C)

##### Rozsah regulace

2 – 100 %

##### Přesnost

- ±3.0% měřicího rozsahu
- ±1.0% měřicího rozsahu

##### Opakovatelnost

± 0.25%

## Data Sheet Brooks Model 4800

<p><b>Odezva</b></p> <ul style="list-style-type: none"> <li>• Signál průtoku: &lt; 0.3 sec.</li> <li>• Nastavení regulované hodnoty (regulační odezva): &lt; 0.75 sec. z 0 na 100% měřicího rozsahu (typicky &lt; 0.5 sec.)</li> </ul> <p><b>Teplotní koeficient průtoku</b> ±0.1% měřicího rozsahu / °C (N<sub>2</sub>)</p> <p><b>Měřené plyny</b> vzduch, N<sub>2</sub>, O<sub>2</sub>, Ar, He, H<sub>2</sub>, CO<sub>2</sub>, CO, N<sub>2</sub>O, CH<sub>4</sub>, C<sub>3</sub>H<sub>6</sub>, C<sub>3</sub>H<sub>8</sub>. Jiné plyny na základě požadavku</p> <p><b>Provozní parametry</b></p> <ul style="list-style-type: none"> <li>• Tlak: 0 – 10 barů (0 – 150 psig)</li> <li>• Teplota: 0 – 50 °C</li> <li>• Vlhkost: 5 až 95% relativní vlhkosti</li> </ul> <p><b>Rozsah tlakové difference (regulátory)</b></p> <ul style="list-style-type: none"> <li>• Minimální: 0.35 barů (5 psig)</li> <li>• Maximální: 10 barů (150 psig)</li> </ul> <p><b>Těsnost</b> max. 1x10<sup>-9</sup> scc/sec/atm Helium</p> <p><b>KONSTRUKČNÍ PARAMETRY</b></p> <p><b>Použitý materiál</b> Mokrý části – nerezová ocel, Fluoroelastomer a křemíkový snímač</p> <p><b>Rozměry:</b> Viz obrázky 3 a 4</p> <p><b>Elektrické připojení</b> 15-ti pinový D-konektor (DA-15P) Přiřazení jednotlivých pinů viz tabulka 1 Všechny piny jsou chráněné proti statickým výbojům</p>	<p><b>Napájecí napětí *</b></p> <ul style="list-style-type: none"> <li>• + 15 V ss ±10% nebo</li> <li>• + 24 V ss ±10%</li> </ul> <p>Napájení snímače je z jednoduchého napájecího zdroje s maximálním proudem &lt; 1 A <i>* Pro vysoké průtoky nebo nízké rozdílové tlaky je k dispozici pouze napájecí napětí 24 V</i></p> <p><b>Požadavky na zdroj</b></p> <table border="1"> <thead> <tr> <th rowspan="2">Model</th> <th colspan="2">15 V ss</th> <th colspan="2">24 V ss</th> </tr> <tr> <th>Typicky (mA)</th> <th>Max. (mA)</th> <th>Typicky (mA)</th> <th>Max. (mA)</th> </tr> </thead> <tbody> <tr> <td>4860 (bez ventilu)</td> <td>30</td> <td>60</td> <td>30</td> <td>60</td> </tr> <tr> <td>4850 (s ventilem)</td> <td>130</td> <td>160</td> <td>150</td> <td>200</td> </tr> </tbody> </table> <p><b>Mechanické připojení</b> Vstupní/výstupní šroubení: 9/16" – 18 UNF viz obrázky 3 a 4</p> <p><b>Analogový vstup/výstup</b> 0 – 5 V ss nebo 4 – 20 mA</p> <p><b>Digitální vstup/výstup</b> RS-232</p> <p><b>Řízení ventilu</b> Regulátor ventilu: Input Open Ventil zavřený: &lt; 0.3 V Ventil otevřený: &gt; 4.8 V</p> <p><b>Výběr kalibrační křivky</b> Do paměti přístroje 4800 lze uložit kalibrační křivky až pro 9 různých plynů. Výběr kalibrační křivky se provádí přes rozhraní RS232. Doplňkový software pro připojení RS232 je k dispozici na webových stránkách <a href="#">Brooks</a>.</p> <p><b>Použité normy</b> EMC Directive 89/336/EEC EN 61326</p>	Model	15 V ss		24 V ss		Typicky (mA)	Max. (mA)	Typicky (mA)	Max. (mA)	4860 (bez ventilu)	30	60	30	60	4850 (s ventilem)	130	160	150	200
Model	15 V ss		24 V ss																	
	Typicky (mA)	Max. (mA)	Typicky (mA)	Max. (mA)																
4860 (bez ventilu)	30	60	30	60																
4850 (s ventilem)	130	160	150	200																

Tabulka č. 1: 15-ti pinový D-konektor - přiřazení jednotlivých pinů

Pin	Řada 4800	5850TR	Řada S (58xxS)
1	Signál nastavené hodnoty – společný	Analogový signál – společný	Signál nastavené hodnoty – společný
2	Průtok - napěťový výstup	Průtok - napěťový výstup	Průtok - napěťový výstup
3	N.C.	N.C.	Výstup alarmu
4	Průtok – proudový výstup	Průtok – proudový výstup	Průtok – proudový výstup
5	Napájecí napětí +	Napájecí napětí +	Napájecí napětí +
6	N.C.	N.C.	Napájecí napětí -
7	Nastavená hodnota – proudový vstup	Nastavená hodnota – proudový vstup	Nastavená hodnota – proudový vstup
8	Nastavená hodnota – napěťový vstup	Nastavená hodnota – napěťový vstup	Nastavená hodnota – napěťový vstup
9	Napájecí napětí – společný	Napájecí napětí – společný	Napájecí napětí – společný
10	Signál průtoku – společný	Signál průtoku – společný	Signál průtoku – společný
11	N.C.	Referenční napětí 5 V	Referenční napětí 5 V
12	Řízení ventilu – vstup	Řízení ventilu – vstup	Řízení ventilu – vstup
13	N.C.	N.C.	N.C.
14	RXD	N.C.	RXD / A-
15	TXD	N.C.	TXD / A+

## Data Sheet Brooks Model 4800

### Instalace v nebezpečném prostředí

Měřicí přístroje by měly být instalovány ve vhodném pouzdře se stupněm krytí minimálně IP54 podle EN60529. Při volbě pouzdra je nutné vzít do úvahy skutečné provozní podmínky.

Napěťové špičky nesmí překročit 40% jmenovitého napětí.

Pouzdro: typ 1/IP40

Provozní teplota: 0 až 50 °C

### Spojené státy a Kanada



- nezápalné, Class 1, Division 2. Groups A, B, C, D; T4 podle UL 1604 a CSA-213
- Class 1, Zone 2, Aex nA II T4 podle ANSI/ISA 12.12.02 – 2003 a ANSI/UL 60079-15
- EX nA II T4 podle CSA – E79 - 15

### Evropa

Směrnice ATEX 94/9/EC

KEMA 06ATEX0251 podle EN60079-15:2003

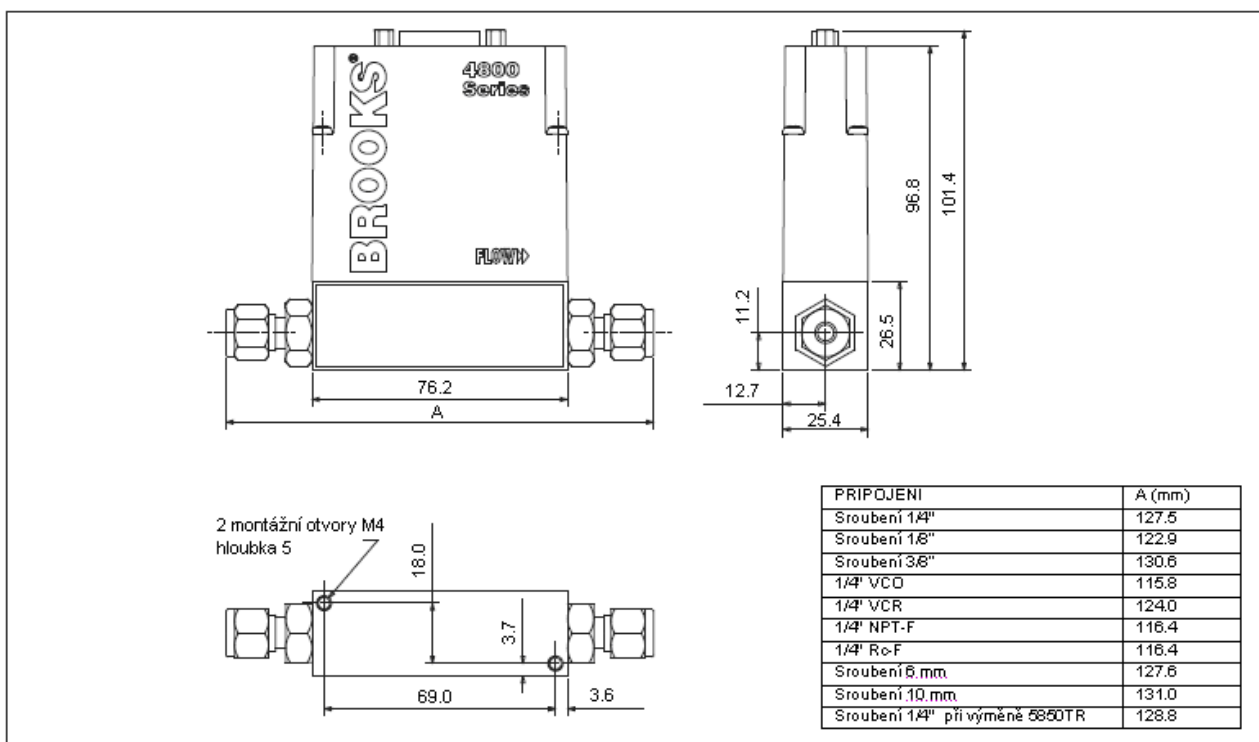


II 3 G EEx nA II T4



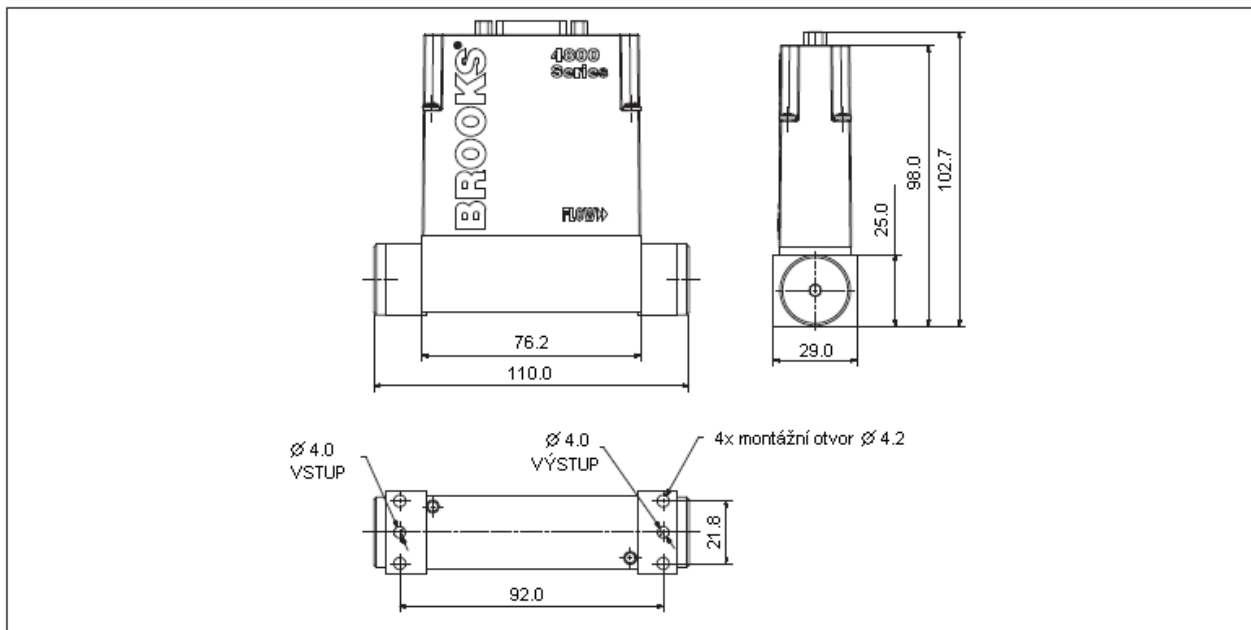
Směrnice pro tlaková zařízení 97/23/EC

Sound Engineering Practice (SEP) - technická praxe platná v příslušné zemi



Obrázek 3: Rozměry modelu 4850/4860 v mm se standardním procesním připojením

## Data Sheet Brooks Model 4800



Obrázek 4: Rozměry modelu 4850/4860 v mm s připojením DownPort (montáž na potrubí)

### SERVISNÍ PODPORA BROOKS

Měřicí systémy Brooks představují ideální řešení pro měření a regulaci průtoku a tlaku. U všech výrobků je zajištěna vynikající servisní podpora. Naše servisní pracoviště, která naleznete ve všech koutech světa, se vyznačují pohotovým servisem a vstřícným přístupem k řešení problémů našich zákazníků. Vysoká přesnost a spolehlivost při provádění oprav a překalibrování je zajištěna využíváním standardizovaných kalibračních zařízení. Kalibrační zařízení pro kalibraci průtokoměrů jsou certifikována naším Úřadem pro míry a váhy a vyhovují odpovídajícím mezinárodním standardům.

### INSTALACE, SPUŠTĚNÍ A KALIBRACE NA MÍSTĚ

Podle požadavků zákazníka zajišťuje Brooks Instrument počáteční kalibraci přístroje v provozních podmínkách ještě před uvedením přístroje do provozu v provedení splňující odpovídající mezinárodní standardy.

### UŽIVATELSKÁ ŠKOLENÍ A SEMINÁŘE

Brooks Instrument nabízí školení a semináře určené pro vyškolení technických pracovníků, obsluhy a pracovníků údržby. Více informací Vám poskytne náš regionální zástupce.

### HELP DESK

V případě potřeby technické podpory volejte: