

## Model 0154/0152

# ELEKTRONICKÝ MODUL pro hmotnostní průtokoměry a tlakové snímače

### Základní charakteristika

- modul je určen pro
  - snímače tlaku a průtoku
  - regulátory tlaku a průtoku
  - jak pro měření plynů, tak pro měření kapalin
- napájení připojených zařízení
- zobrazení naměřené hodnoty & řídicí funkce
- programovatelné funkce:
  - výběr a nastavení mezní hodnoty
  - režim směšování
  - provozní režim ventilů
  - dálkové nebo lokální ovládání
- načítání celkového průtoku, alarm překročení dolní a horní mezní hodnoty, výběr druhu a rozsahu výstupního signálu
- čtyřkanálový nebo dvoukanálový model
- provedení: stolní, kazetové nebo pro montáž na panel
- napájecí napětí 24 V ss nebo  $\pm 15$  V stř.
- výstupní signál 0(1) - 5 V ss nebo 0(4) - 20 mA
- možnost dálkového ovládání z externího zařízení

### POPIS

Konstrukční řešení mikroprocesorem řízeného elektronického modulu Brooks splňuje nejvyšší technické standardy a vyznačuje se uživatelsky příjemným ovládáním. K dispozici jsou dva modely: dvoukanálový (model 0152) a čtyřkanálový (model 0154). Z elektronického modulu lze přímo napájet teplotní hmotnostní průtokoměry a tlakoměry Brooks a QUANTIM®.

Modul je vybaven čtyřřádkovým podsvíceným displejem o velikosti 20 znaků. Na čelní straně modulu se nacházejí čtyři membránová tlačítka, kterými se nastavuje mezní hodnota, režim směšování, provozní režim ventilů a dálkové nebo lokální ovládání. Naměřená hodnota se zobrazuje buď v jednotkách měřené veličiny (průtok, tlak, hustota nebo teplota) nebo jako procento nastaveného rozsahu. Režim zobrazení naměřené hodnoty se nastavuje pro každý kanál samostatně.

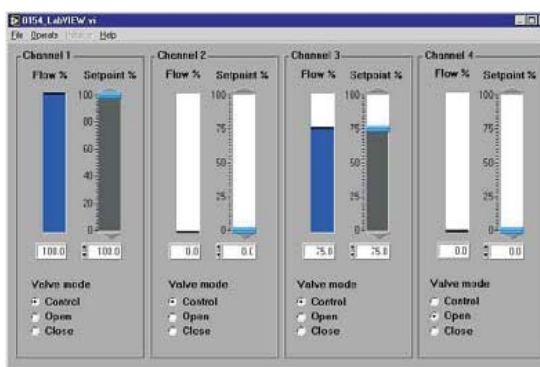
Oba modely mohou být řízeny dvojnásobem:

- 1) nezávislými řídicími signálem. Řídicí signál má hodnotu požadovaného průtoku a nastavuje se tlačítky pro nastavení mezní hodnoty.
- 2) jedním nebo více signály podřízenými master signálu (režim směšování).

Pokud se má v režimu „Směšování“ zobrazovat naměřená hodnota v jednotkách měřené veličiny (a ne v procentech měřícího rozsahu), nebude možné nastavit výstupní signál 1-5 V ss nebo 4-20 mA. Pro nezávislý řídicí signál nebo pro signály master a slave lze použít libovolný kanál.



Model 0154, stolní provedení, čtyři kanály



Grafické zobrazení naměřených výsledků na PC

Třetí tlačítko slouží k nastavení provozního režimu ventilů. V režimu „Open“ nebo „Close“ se ventily nastaví do požadované polohy bez ohledu na nastavenou mezní hodnotu.

Oba modely jsou standardně vybaveny portem RS-232. Tento port umožňuje připojit k modelu 0154 až čtyři analogové (nebo analogově konfigurované) zařízení. Komunikace s počítačem funguje přes Standalone & LabVIEW™ VI a driver Smart DDE. Uvedený software stejně jako propojovací kabel nejsou standardní součástí dodávky.

V režimu lokálního ovládání se hmotnostní průtokoměry ovládají přímo modulem 0152/0154. V tomto režimu lze také provádět zálohu systémového nastavení. V režimu dálkového ovládání je průtokoměr ovládán z jiných periferních zařízení. Při výpadku napětí se načtou default hodnoty.

## SPECIFIKACE

### Prohlášení o shodě

Zařízení vyhovuje směrnicím EMC



EN 50082-2 a EN 50081-1 pro provoz nízkonapěťových zařízení včetně dodatků



CSA-NRTL/C CAN/CSA-C22.2 č. 1010.1-92 a ISA S82.01-1994

### Provozní podmínky:

Elektrické zařízení je určeno pro vnitřní použití

Nadmořská výška: do 2000 m

Stupeň znečištění: 2 (viz IEC 664)

Kategorie instalace: II (viz IEC 664)

Napájecí napětí: 100-240V ss,  
50/60 Hz, 100 W

Provozní teplota: 0 - 50°C

Max. relativní vlhkost: 80%

### Napájecí napětí

90-260 V stř., 50/60 Hz max. 70 W

### Výstupní výkon

+15 V/2.9 A, -15 V/1.4 A max. nebo 24 V ss/2.5 A max.

### Vstupní signál

0(1)-5 V ss nebo 0(4)-20 mA (signál ze snímače tlaku nebo průtoku a nastavená mezní hodnota)

### Výstupní signál

0(1)-5 V ss, minimální impedance 1 kW, maximální impedance 750 W nebo 0(4)-20 mA

### Zapojení

- o Dva nebo čtyři 15-ti pinové konektory typu D pro připojení snímače tlaku nebo průtoku
- o Jeden 25-ti pinový konektor typu D společný pro vstupní signál nastavené mezní hodnoty a výstupní signál (až čtyři kanály)
- o Jeden 15-ti pinový konektor typu D pro nastavení provozního režimu ventilů
- o Jeden 9-ti pinový konektor typu D pro paralelní komunikaci přes rozhraní RS232

### Displej

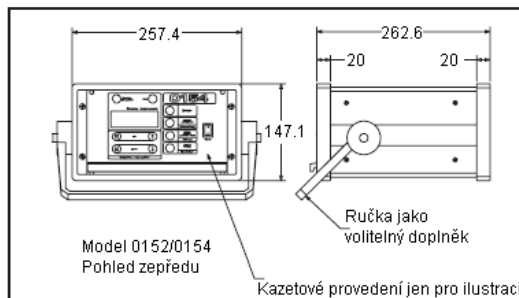
- o model 0152: 2 řádky x 20 znaků,
- o model 0154: 4 řádky x 20 znaků
- o podsvícený
- o zobrazení naměřené hodnoty: v jednotkách měřené veličiny nebo v procentech rozsahu

### Ovládání

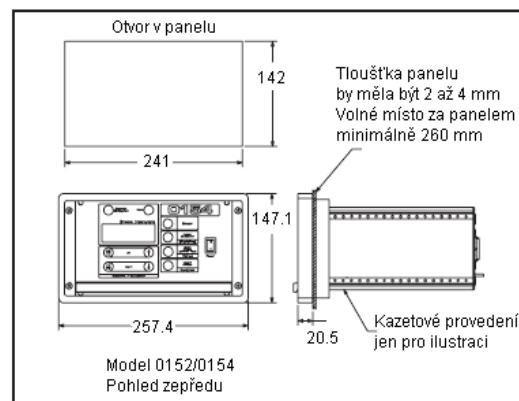
Membránová tlačítka pro nastavení mezní hodnoty, režimu směšování, provozního režimu ventilů, dálkového nebo lokálního ovládání, menu pro výběr kanálu a hlavní spínač

### Provozní teplota

0 - 50°C



Obrázek 1: Stolní provedení – rozměry (v mm)



Obrázek 2: Montáž na panel – rozměry (v mm)

### Pouzdro

Eloxované hliníkové nebo ocelové pouzdro.

Provedení:

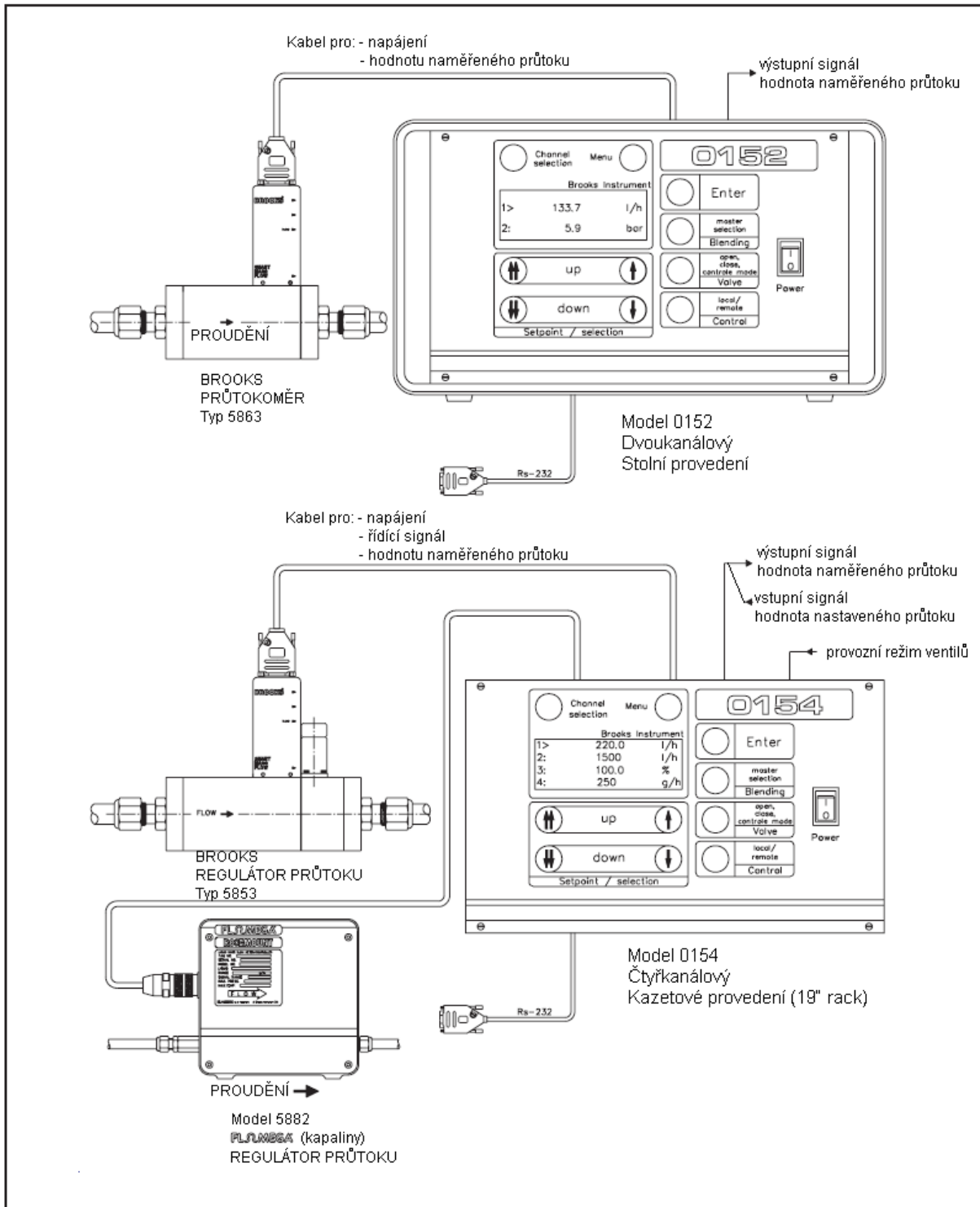
- o kazetové (montáž do rack 19" poloviční)
- o stolní provedení
- o stolní provedení s ručkou (ručka jako volitelný doplněk)

### Rozměry

- o kazetové pouzdro (pro rack 19" poloviční)
  - výška 130 mm
  - šířka 220 mm
  - hloubka 230 mm
- o Stolní provedení a provedení pro montáž na panel: viz obrázek 1 a 2

### V objednávce uvádějte:

1. Číslo modelu
  - a. Model 0152, dvoukanálový
  - b. Model 0154, čtyřkanálový
2. Provedení
  - a. montáž na panel
  - b. montáž do rack 19"
  - c. stolní provedení
  - d. stolní provedení s ručkou
3. Napájecí napětí
  - a. 90-260V w/ ukončené kabelem pro připojení 240 V 50/60 Hz
  - b. 90-260V w/ ukončené kabelem pro zásuvku 120 V 50/60 Hz
4. Výstupní výkon a vstup/výstup
  - a.  $\pm 15$  V ss, 70 W a 0 - 5 V ss



Obrázek 3: Elektrické zapojení

## PODPORA PRODUKTŮ BROOKS NA REGIONÁLNÍ I CELOSVĚTOVÉ ÚROVNI

Brooks Instrument dodává své výrobky i služby do všech koutů světa. Prodejní politiku firmy lze charakterizovat těmito základními znaky:

- rychlost dodávek z regionálních skladů
- včasné opravy a pohotový servis
- prodej a podpora založené na regionální bázi

Brooks Instrument disponuje zkušenými technikami, kteří ručí za úspěšnou instalaci i bezporuchový chod našich průtokoměrů a regulátorů.

Na našich regionálních pracovištích a prodejních místech je zajišťována také kalibrace přístrojů. Kalibrační zařízení určené pro kalibraci průtokoměrů je certifikováno naším Úřadem pro míry a váhy a vyhovuje odpovídajícím mezinárodním standardům.

## INSTALACE, SPUŠTĚNÍ A KALIBRACE

Podle požadavků zákazníka zajišťuje Brooks Instrument instalaci a spuštění přístroje. U aplikací se zavedenými standardy řízení jakosti podle ISO-9001 se přístroje musí kalibrovat nebo ověřovat pravidelně. Naše firma dokáže tuto službu zajistit v provozních podmínkách v provedení splňující odpovídající mezinárodní standardy.

## UŽIVATELSKÁ ŠKOLENÍ A SEMINÁŘE

Brooks Instrument nabízí školení a semináře určené pro vyškolení technických pracovníků, obsluhy a pracovníků údržby. Více informací Vám poskytne náš regionální zástupce.